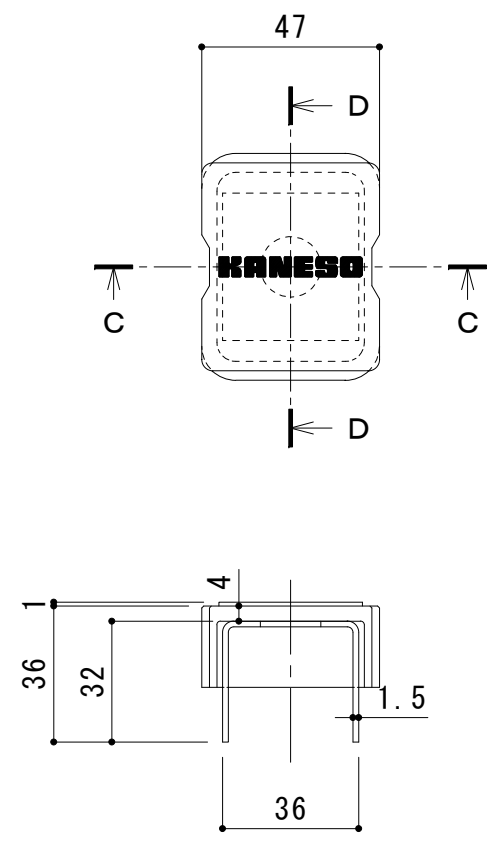
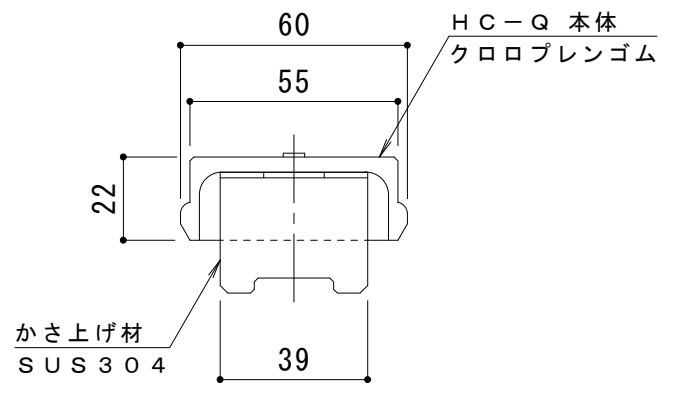


平面詳細図 S = 1 : 10

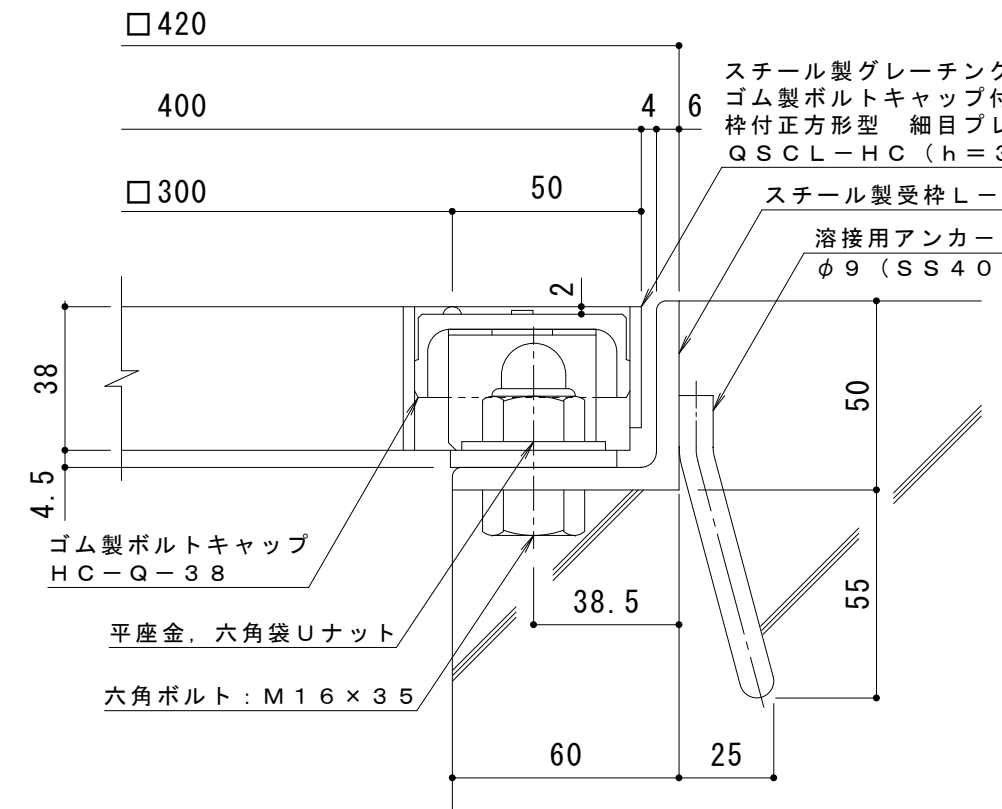


C-C断面図



D-D断面図

ボルトキャップHC-Q詳細図



断面詳細図 S = 1 : 2

**仕様** ※適用荷重: T-25, T-20  
 スチール製グレーチング ゴム製ボルトキャップ付 ボルト固定式  
 枠付正方形型 細目プレーンタイプ 集水柵用 QSCL-HC 3338  
 材質: メインバー FB3×38@12.5 (SS400)  
 クロスバー φ5 @100 (SS400)  
 エンドプレート FB3×32 (SS400)  
 処理: 溶融亜鉛めっき  
 スチール製受枠 L-38A (四方枠)  
 材質: SS400  
 処理: 樹脂系塗装

訂 正	年・月・日	内	容	製	図	検	図	工事名称	製	図	検	図	作成年月日	カネノウ株式会社 3RG94323
	年・月・日	年・月・日	年・月・日	年・月・日	年・月・日	年・月・日	年・月・日	図面名称 スチール製グレーチング ゴム製ボルトキャップ付 ボルト固定式 枠付正方形型 細目プレーンタイプ 集水柵用 QSCL-HC 3338-a	中西 絢音	樋口 佳平	縮尺	図示	図番	