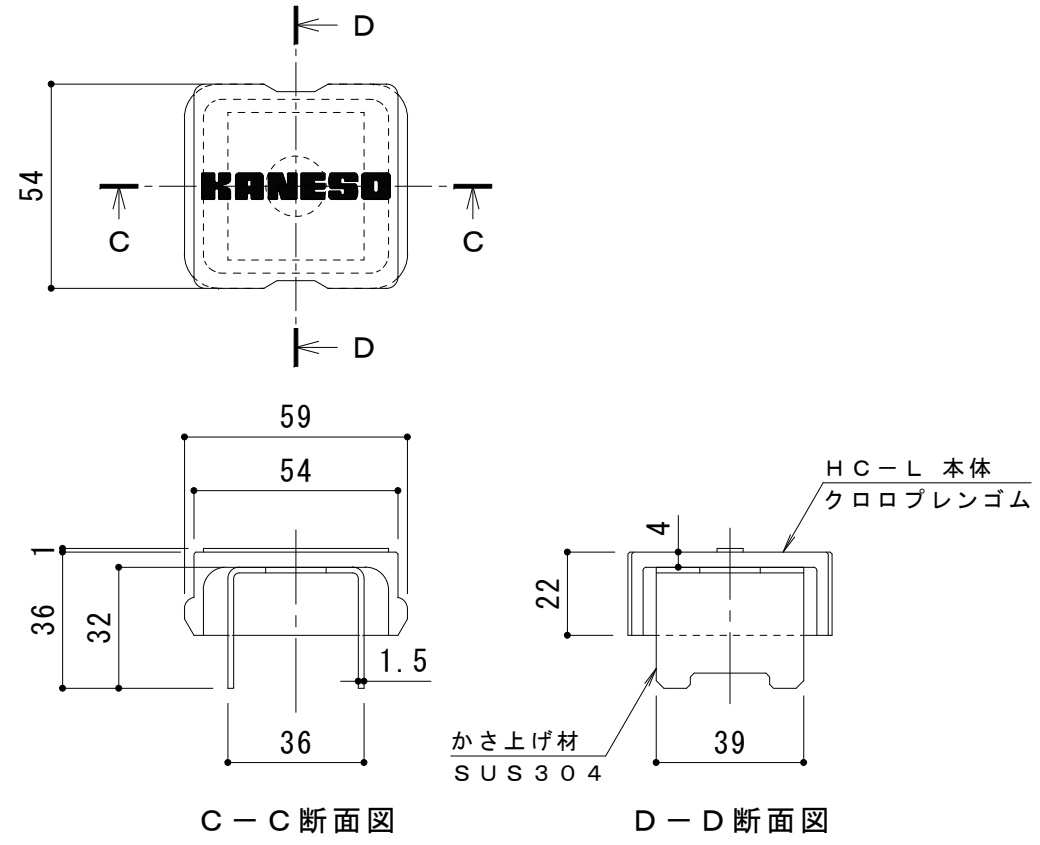
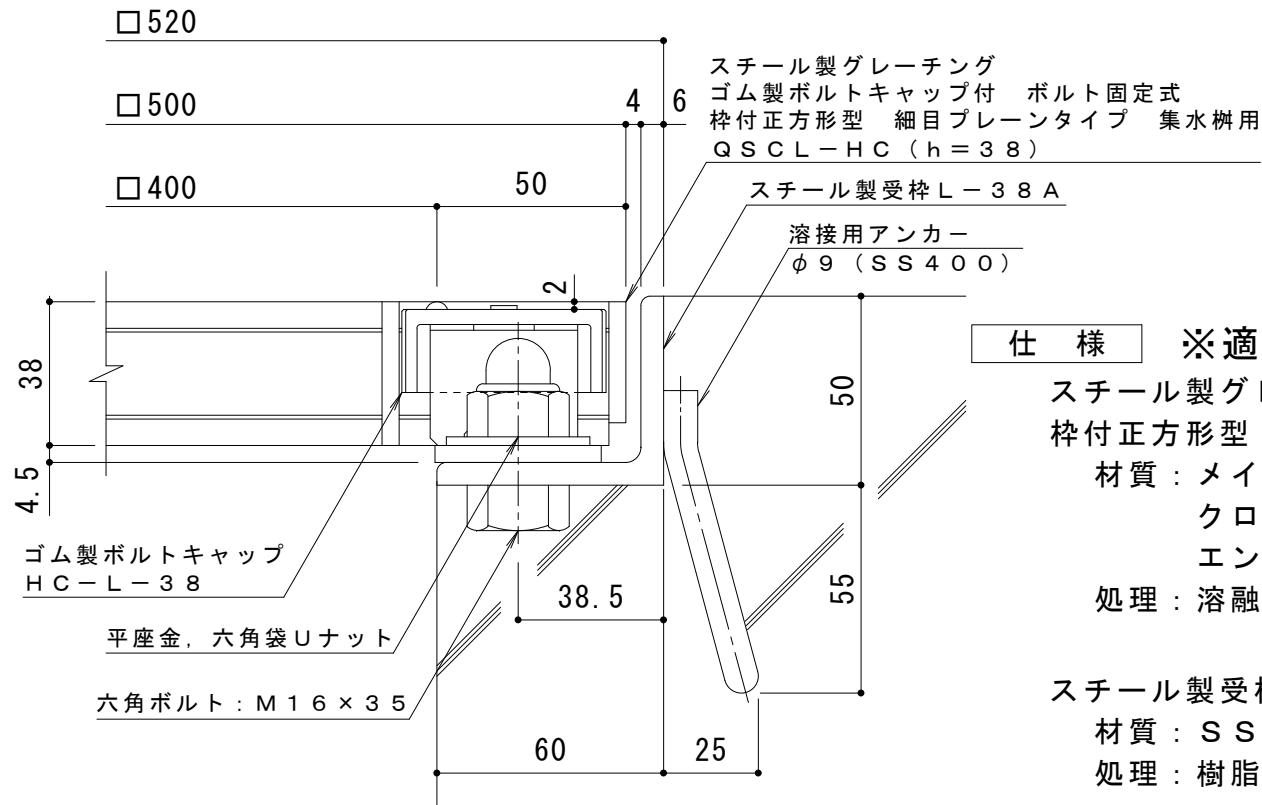


平面詳細図 S = 1 : 10



C-C断面図 D-D断面図

ボルトキャップHC-L詳細図



断面詳細図 S = 1 : 2

仕様 ※適用荷重：T-20

スチール製グレーチング ゴム製ボルトキャップ付 ボルト固定式  
 枠付正方形型 細目プレーンタイプ 集水柵用 QSC L-HC 4438 I

材質：メインバー I-38@15 (SS400)

クロスバー φ6 @100 (SS400)

エンドプレート FB4.5×32 (SS400)

処理：溶融亜鉛めっき

スチール製受枠 L-38A (四方枠)

材質：SS400

処理：樹脂系塗装

訂 正	年・月・日	内	容	製	図	検	図	工事名称	製	図	検	図	作成年月日	カネノウ株式会社 3RG94330	
								図面名称	中西絢音	樋口佳平			縮尺		図番
								スチール製グレーチング ゴム製ボルトキャップ付 ボルト固定式 枠付正方形型 細目プレーンタイプ 集水柵用 QSC L-HC 4438 I-a					図示		