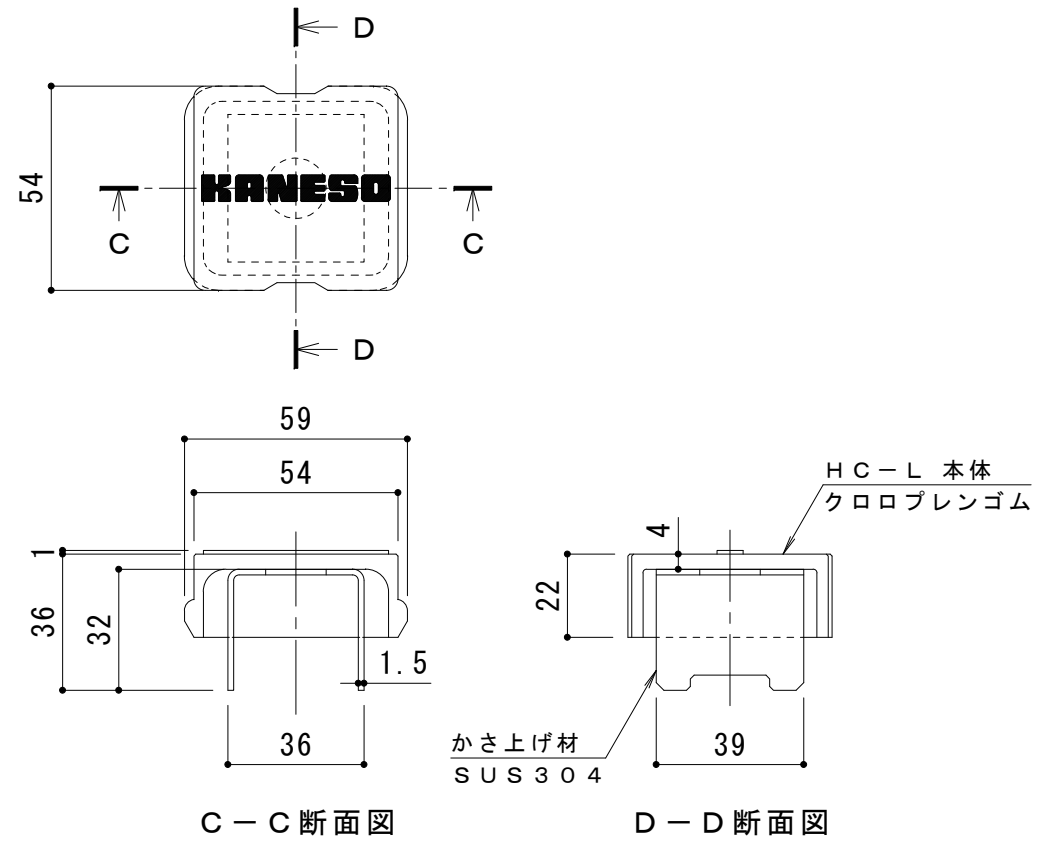
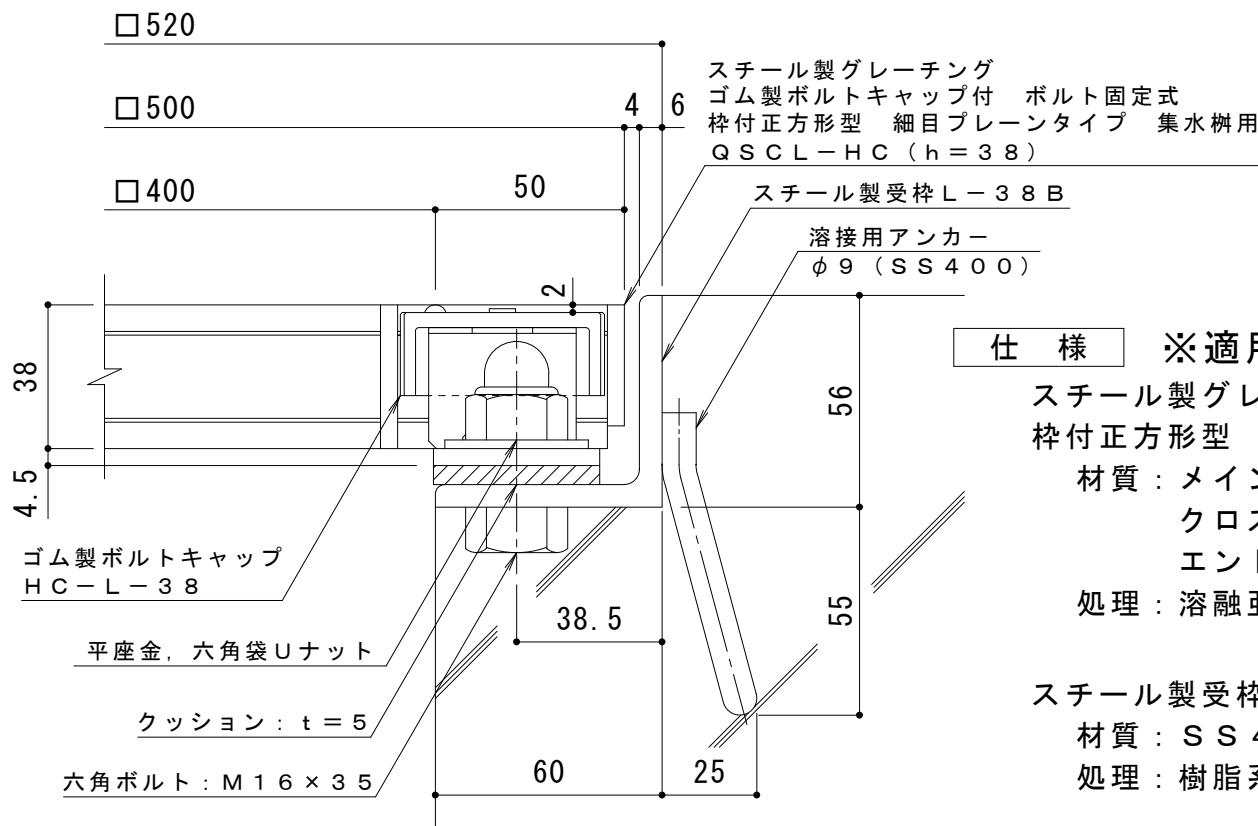


平面詳細図 S = 1 : 10



C-C断面図 D-D断面図

ボルトキャップHC-L詳細図



断面詳細図 S = 1 : 2

仕様 ※適用荷重: T-20

鋼製グレーチング ゴム製ボルトキャップ付 ボルト固定式  
 枠付正方形型 細目プレーンタイプ 集水用 QSC L-HC 4438 I

材質: メインバー I-38@15 (SS400)

クロスバー φ6 @100 (SS400)

エンドプレート FB4.5x32 (SS400)

処理: 溶融亜鉛めっき

鋼製受枠 L-38B (四方枠)

材質: SS400

処理: 樹脂系塗装

訂 正	年・月・日	内	容	製	図	検	図	工事名称	製	図	検	図	作成年月日	カネソウ株式会社 図番 3RG94365
	年・月・日	内	容	製	図	検	図	図面名称 鋼製グレーチング ゴム製ボルトキャップ付 ボルト固定式 枠付正方形型 細目プレーンタイプ 集水用 QSC L-HC 4438 I-b	中西絢音	樋口佳平	縮尺	図示	図番	