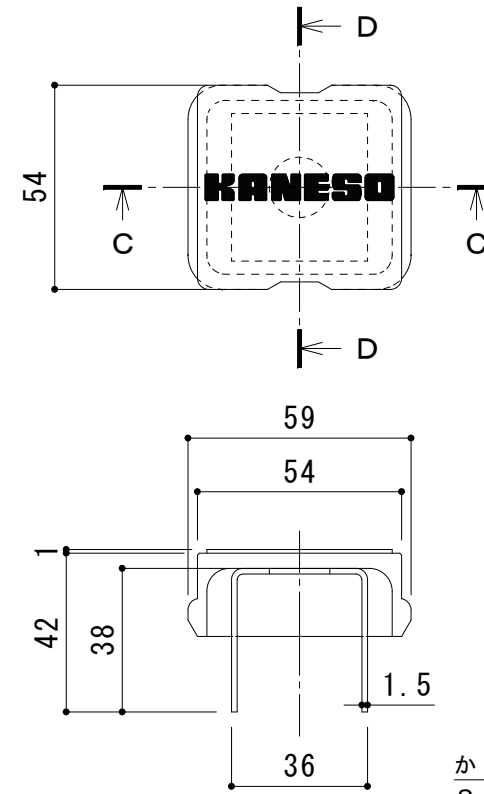
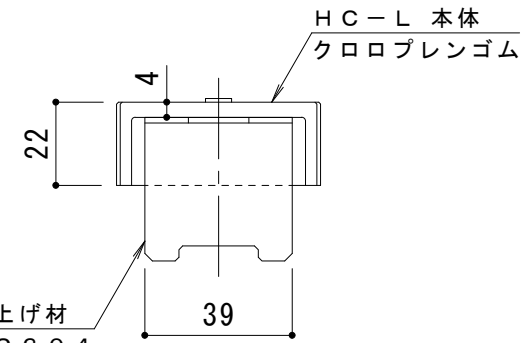


平面詳細図 S = 1 : 10

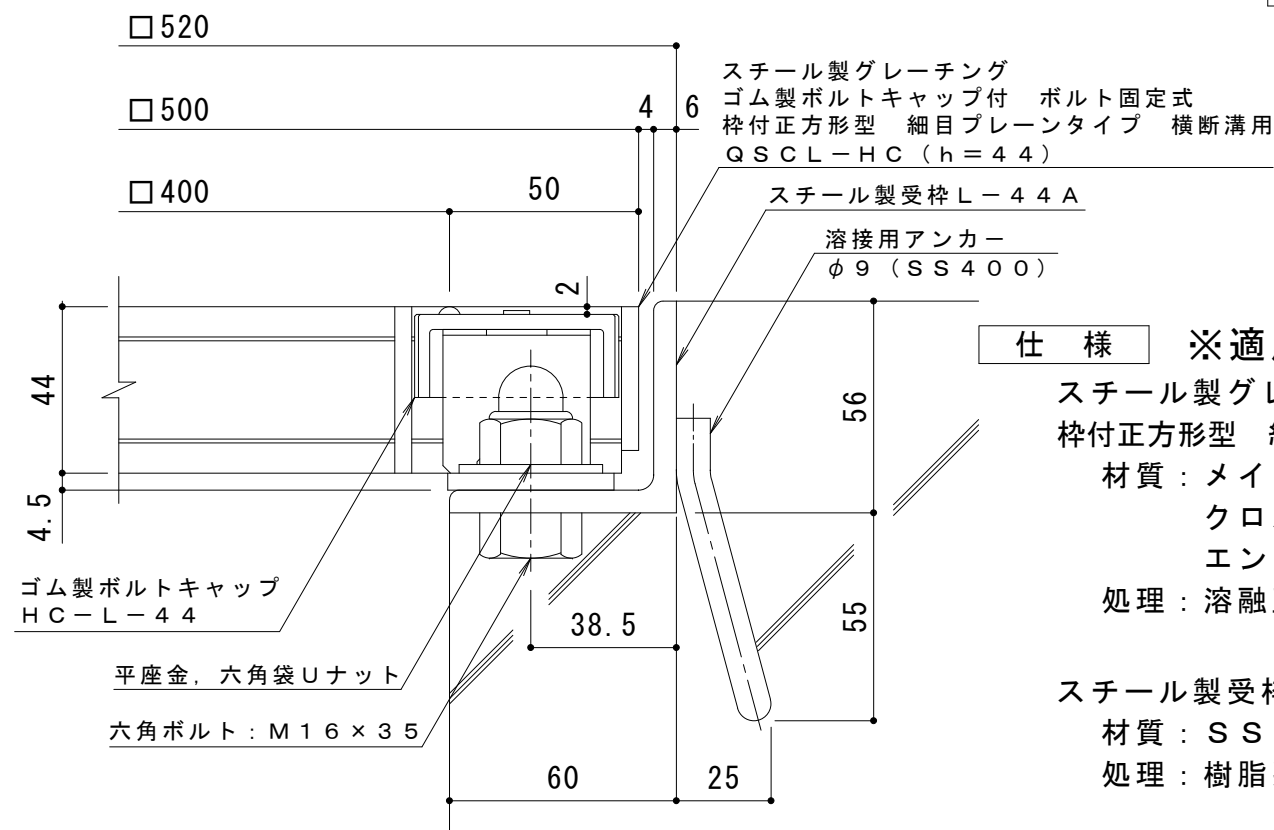


C-C断面図



D-D断面図

ボルトキャップHC-L詳細図



断面詳細図 S = 1 : 2

仕様 ※適用荷重：T-25

スチール製グレーチング ゴム製ボルトキャップ付 ボルト固定式  
枠付正方形型 細目プレーンタイプ 横断溝用 Q S C L - H C 4 4 4 4 I

材質：メインバー I-44@15 (SS400)  
クロスバー φ6 @100 (SS400)  
エンドプレート FB4.5×38 (SS400)  
処理：溶融亜鉛めっき

スチール製受枠 L-44A (四方枠)

材質：SS400  
処理：樹脂系塗装

訂正	年・月・日	内	容	製	図	検	図	工事名称	製	図	検	図	作成年月日	カネソウ株式会社
	年・月・日	内	容	製	図	検	図	図面名称	中西絢音	樋口佳平	縮尺	図示	図番	
								スチール製グレーチング ゴム製ボルトキャップ付 ボルト固定式 枠付正方形型 細目プレーンタイプ 集水柵用 Q S C L - H C 4 4 4 4 I - a						3 R G 9 4 3 3 2