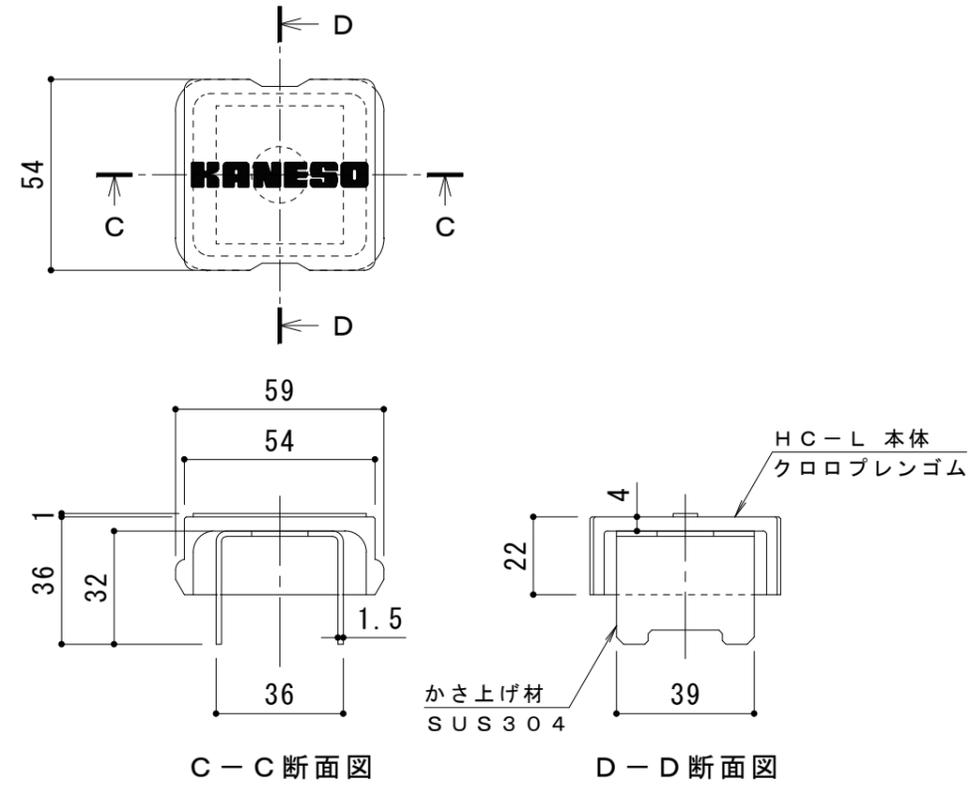
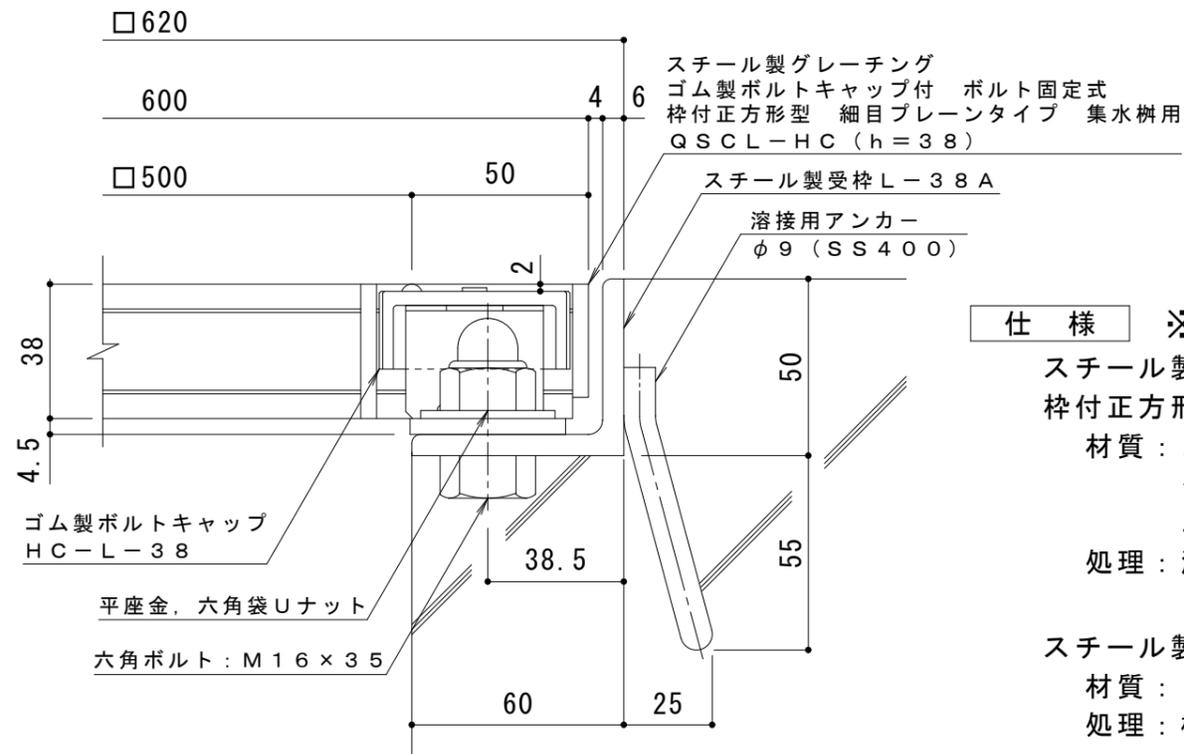


平面詳細図 S = 1 : 10



ボルトキャップHC-L詳細図



断面詳細図 S = 1 : 2

仕様 ※適用荷重: T-14, T-6

鋼製グレーチング ゴム製ボルトキャップ付 ボルト固定式
枠付正方形型 細目プレーンタイプ 集水柵用 QSCL-HC 5538I

材質: メンバー I-38@15 (SS400)

クロスバー φ6 @100 (SS400)

エンドプレート FB4.5x32 (SS400)

処理: 溶融亜鉛めっき

鋼製受枠 L-38A (四方枠)

材質: SS400

処理: 樹脂系塗装

訂	年・月・日	内	容	製	図	検	図	工事名称	製	図	検	図	作成年月日	カネノウ株式会社								
	・	・	・	・	・	・	・	図面名称	中	西	絢	音	樋		口	佳	平					
正	・	・	・	・	・	・	・	鋼製グレーチング ゴム製ボルトキャップ付 ボルト固定式 枠付正方形型 細目プレーンタイプ 集水柵用 QSCL-HC 5538I-a	縮	尺	図	示	図	番	3	R	G	9	4	3	3	4