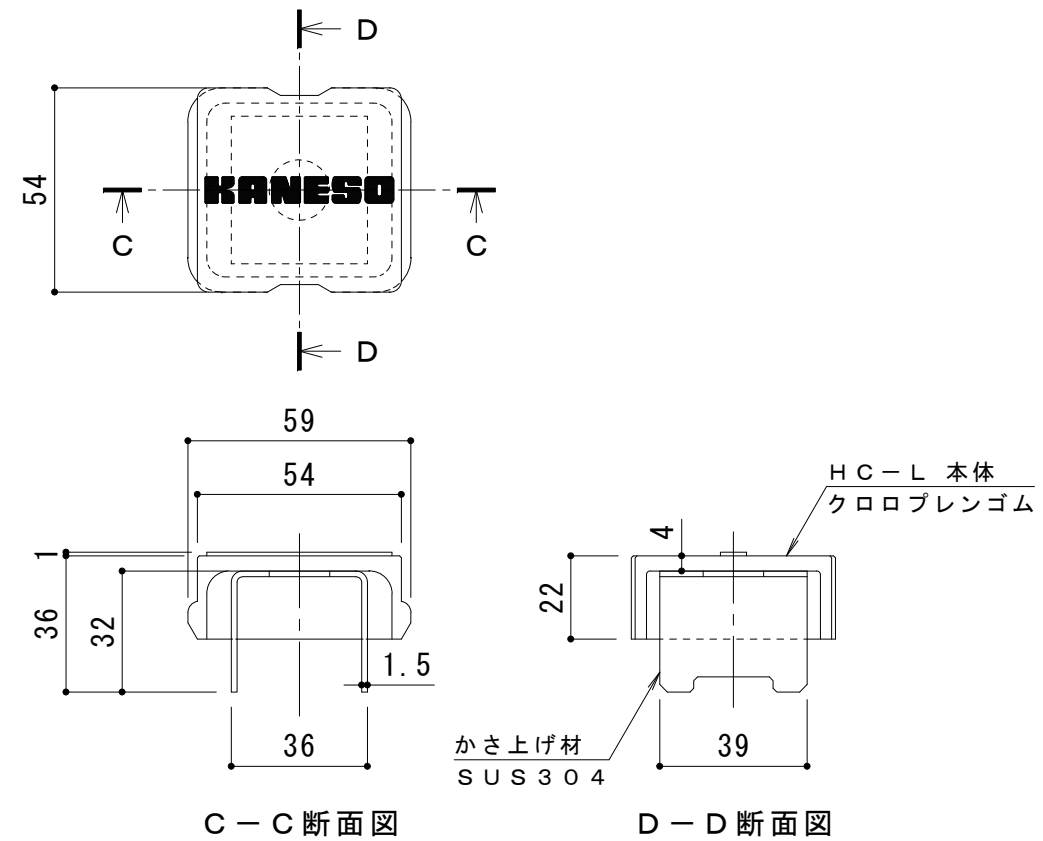
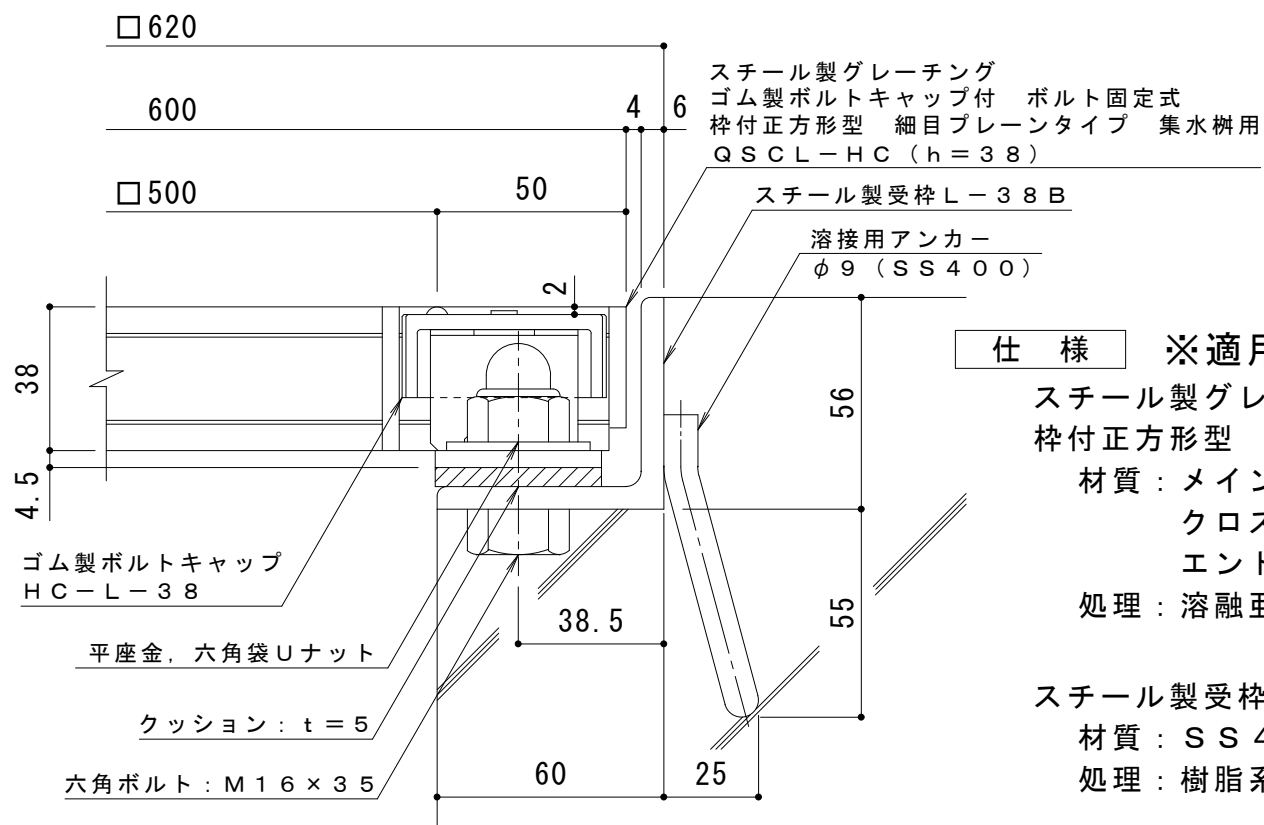


平面詳細図 S = 1 : 10



ボルトキャップHC-L詳細図



断面詳細図 S = 1 : 2

仕様 ※適用荷重：T-14, T-6
 鋼製グレーチング ゴム製ボルトキャップ付 ボルト固定式
 枠付正方形型 細目プレーンタイプ 集水柵用 QSC-L-HC 5538I
 材質：メインバー I-38@15 (SS400)
 クロスバー φ6 @100 (SS400)
 エンドプレート FB4.5×32 (SS400)
 処理：溶融亜鉛めっき

鋼製受枠 L-38B (四方枠)
 材質：SS400
 処理：樹脂系塗装

訂 正	年・月・日	内	容	製	図	検	図	工事名称	製	図	検	図	作成年月日	カネノウ株式会社 3RG94369
	・							図面名称 鋼製グレーチング ゴム製ボルトキャップ付 ボルト固定式 枠付正方形型 細目プレーンタイプ 集水柵用 QSC-L-HC 5538I-b	中西絢音	樋口佳平			縮尺 図示	