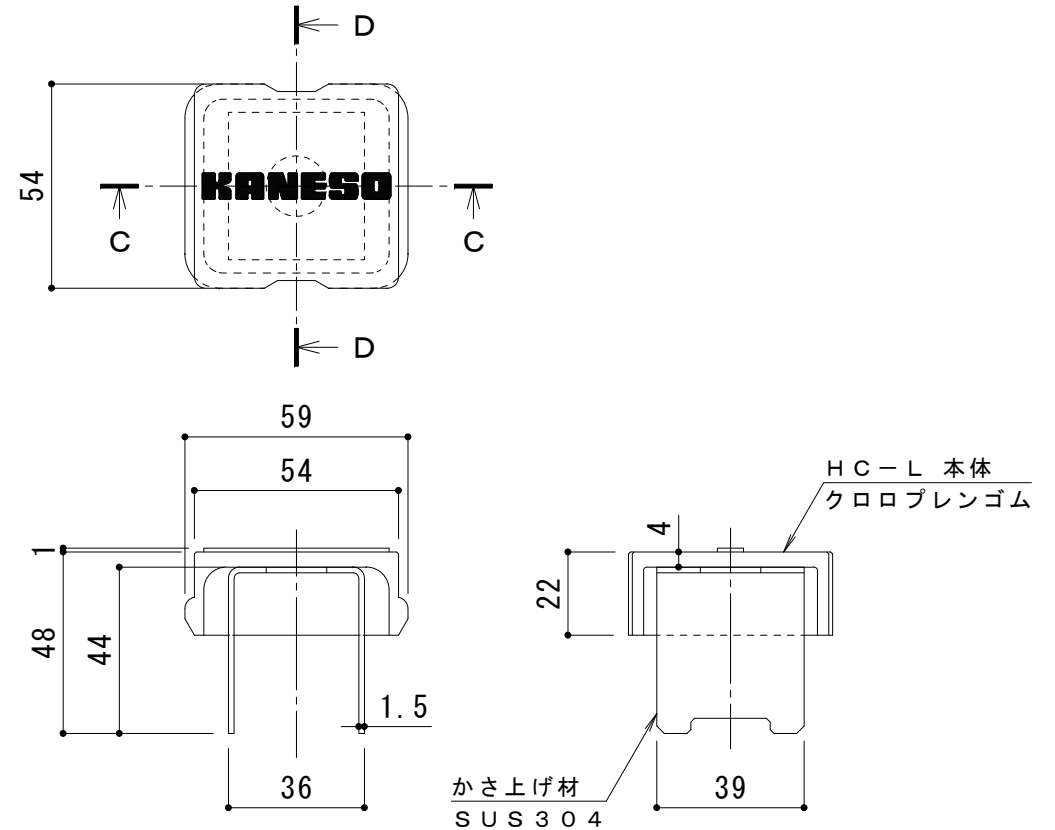


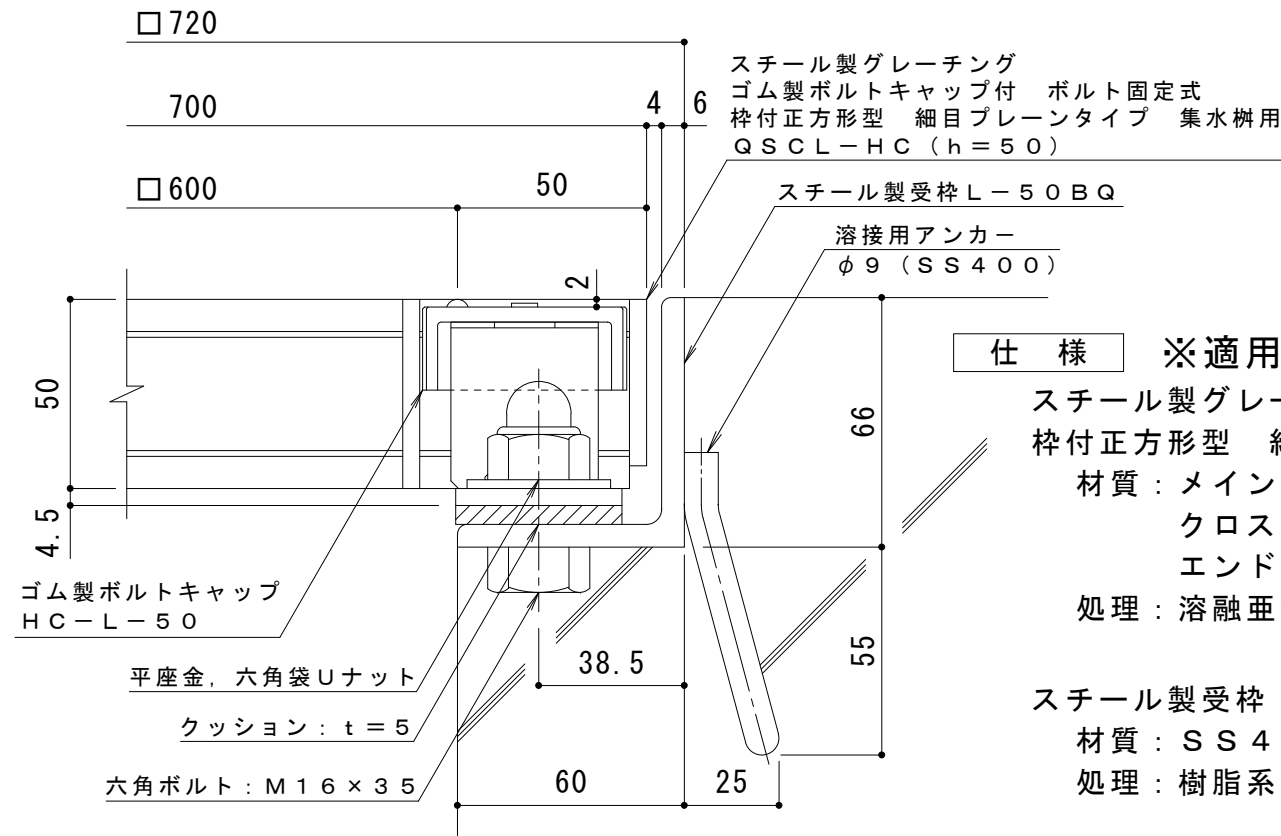
平面詳細図 S = 1 : 10



C-C断面図

D-D断面図

ボルトキャップHC-L詳細図



断面詳細図 S = 1 : 2

仕様 ※適用荷重: T-25, T-20

鋼製グレーチング ゴム製ボルトキャップ付 ボルト固定式  
 枠付正方形型 細目プレーンタイプ 集水柵用 QSCL-HC 6650

材質: メインバー I-50@15 (SS400)  
 クロスバー φ6 @100 (SS400)  
 エンドプレート FB4.5x44 (SS400)

処理: 溶融亜鉛めっき

鋼製受枠 L-50BQ (四方枠)

材質: SS400  
 処理: 樹脂系塗装

訂 正	年・月・日	内	容	製	図	検	図	工事名称	製	図	検	図	作成年月日	カネソウ株式会社 3RG94374
	年・月・日	内	容	製	図	検	図	図面名称	中西絢音	樋口佳平	縮尺	図示	図番	