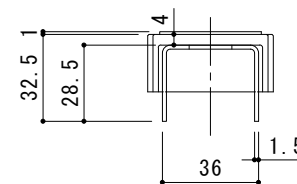
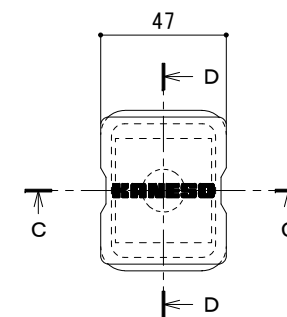
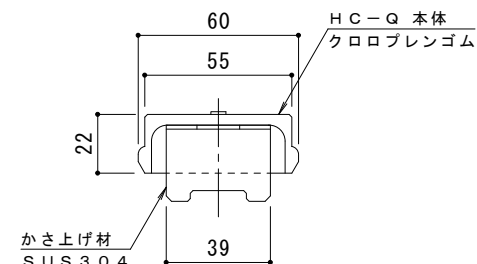


平面詳細図 S = 1 : 1 0



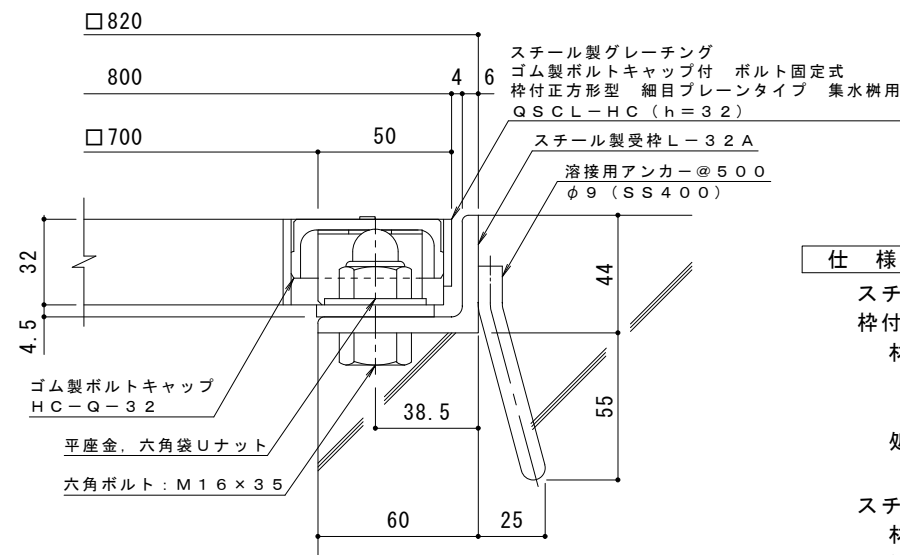
C-C断面図



かさ上げ材
SUS304

D-D断面図

ボルトキャップHC-Q詳細図



断面詳細図 S = 1 : 2

仕様 ※適用荷重: T-2

鋼製グレーチング ゴム製ボルトキャップ付 ボルト固定式
 枠付正方形型 細目ブレンタイプ 集水樹用 QSCL-HC 7732
 材質: メインバー FB3×32@12.5 (SS400)
 クロスバー φ5 @100 (SS400)
 エンドプレート FB3×25 (SS400)
 処理: 溶融亜鉛めっき

鋼製受枠 L-32A (四方枠)
 材質: SS400
 処理: 樹脂系塗装

訂	年・月・日	内	容	製	図	検	図	備	考	工	事	名	称	製	図	検	図	作	成	年	月	日	カネノウ株式会社		
正										図	面	名	称	中西	絢	音	樋	口	佳	平	縮	尺		図	示