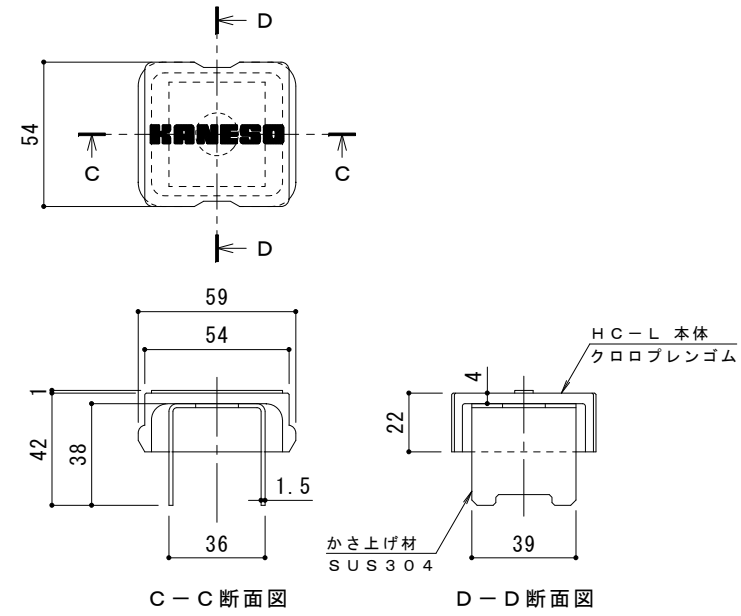
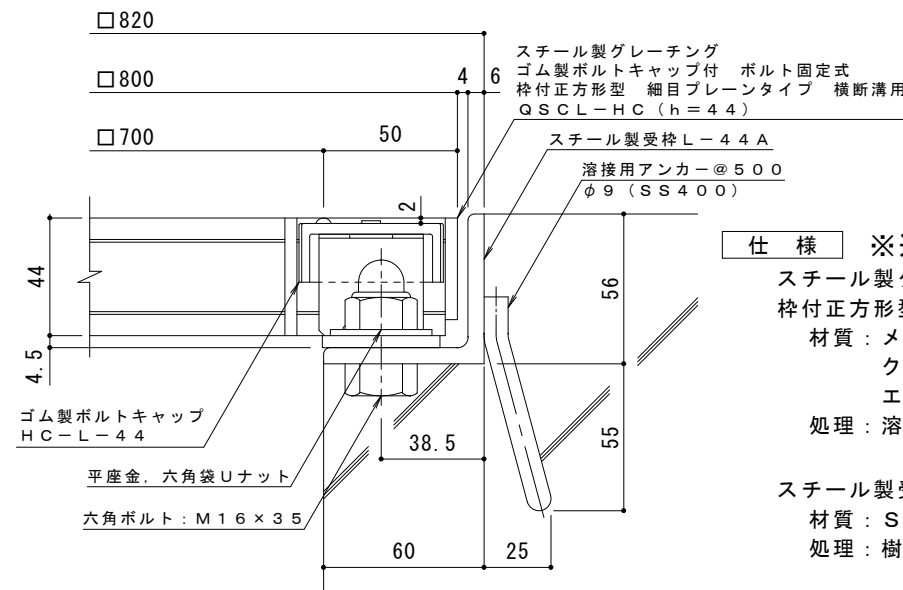


平面詳細図 S = 1 : 10



ボルトキャップHC-L詳細図



断面詳細図 S = 1 : 2

**仕様** ※適用荷重: T-14, T-6  
 鋼製グレーチング ゴム製ボルトキャップ付 ボルト固定式  
 枠付正方形型 細目プレーンタイプ 横断溝用 Q S C L - H C 7 7 4 4 I  
 材質: メインバー I-44@15 (SS400)  
 クロスバー φ6 @100 (SS400)  
 エンドプレート FB4.5×38 (SS400)  
 処理: 溶融亜鉛めっき  
 鋼製受枠 L-44A (四方枠)  
 材質: SS400  
 処理: 樹脂系塗装

訂	年・月・日	内	容	製	図	検	図	備	考	工	事	名	称	製	図	検	図	作	成	年	月	日	カネノウ株式会社				
正										図	面	名	称	中西	絢	音	樋	口	佳	平	縮	尺		図	示	図	番