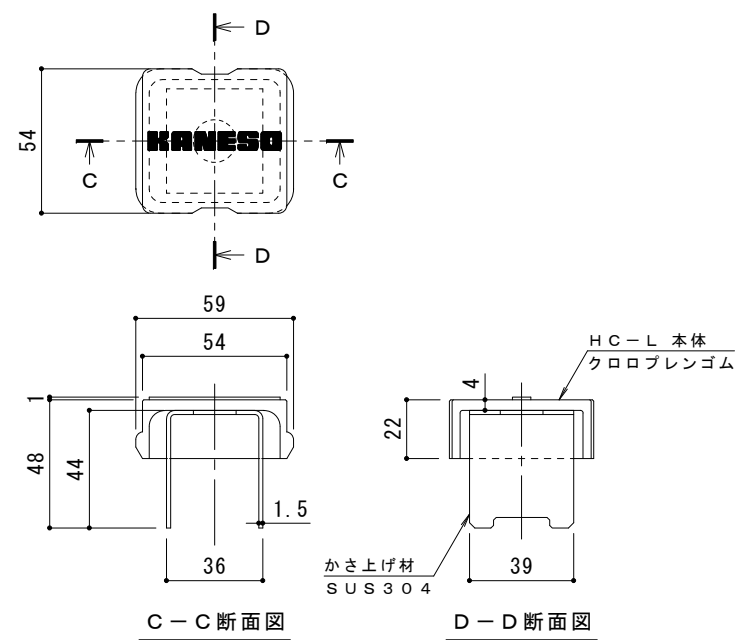
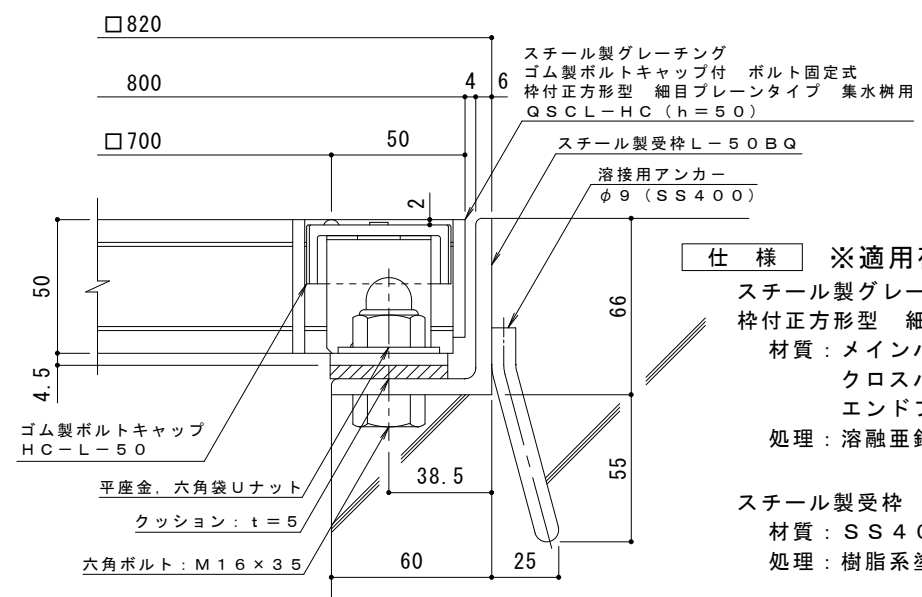


平面詳細図 S = 1 : 10



ボルトキャップHC-L詳細図



断面詳細図 S = 1 : 2

**仕様** ※適用荷重: T-25, T-20  
 鋼製グレーチング ゴム製ボルトキャップ付 ボルト固定式  
 枠付正方形型 細目ブレンタイプ 集水柵用 Q S C L - H C 7750  
 材質: メインバー I-50@15 (SS400)  
 クロスバー φ6 @100 (SS400)  
 エンドプレート FB4.5×44 (SS400)  
 処理: 溶融亜鉛めっき  
 鋼製受枠 L-50BQ (四方枠)  
 材質: SS400  
 処理: 樹脂系塗装

訂	年・月・日	内	容	製	図	検	図	備	考
正									

工事名称	鋼製グレーチング ゴム製ボルトキャップ付 ボルト固定式 枠付正方形型 細目ブレンタイプ 集水柵用 Q S C L - H C 7750-b
図面名称	鋼製グレーチング ゴム製ボルトキャップ付 ボルト固定式 枠付正方形型 細目ブレンタイプ 集水柵用 Q S C L - H C 7750-b

製	図	検	図	作	成	年	月	日
中西	絢	音	樋	口	佳	平		
縮	尺							
図	示							

製	図	番	カ	ノ	ソ	ウ	株	式	会	社
2	R	G	9	4	3	7	7			