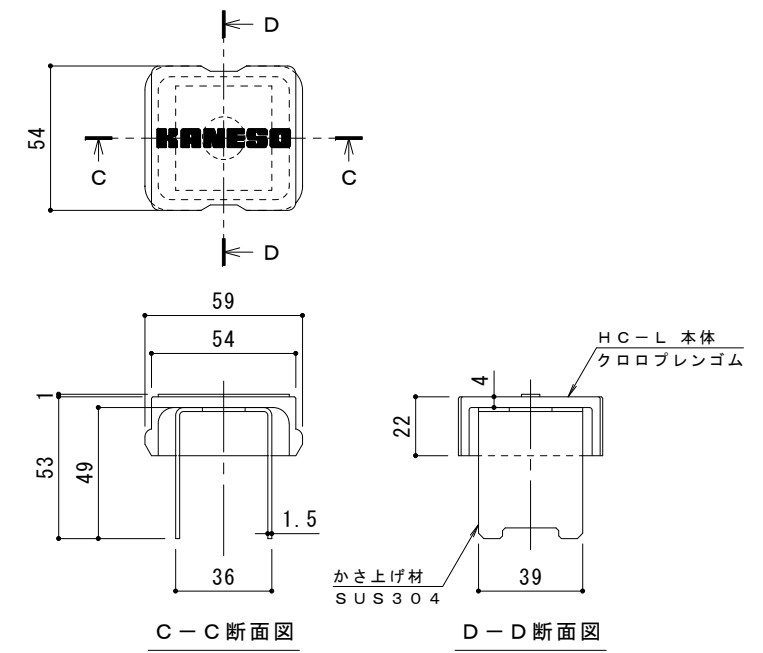
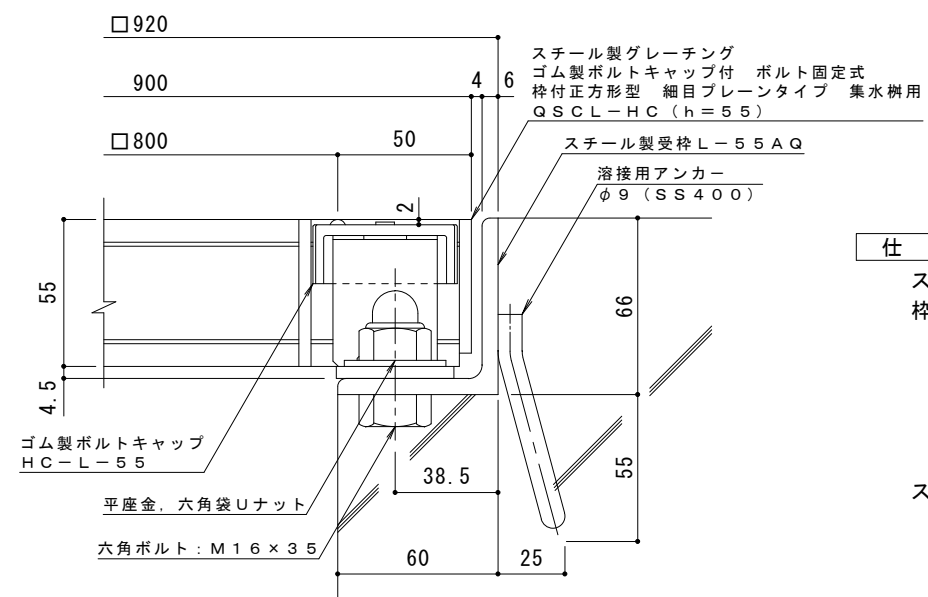


平面詳細図 S = 1 : 10



ボルトキャップHC-L詳細図



断面詳細図 S = 1 : 2

仕様 ※適用荷重：T-25
 スチール製グレーチング ゴム製ボルトキャップ付 ボルト固定式
 枠付正方形型 細目プレーンタイプ 集水柵用 Q S C L - H C 8 8 5 5
 材質：メインバー I-55@15 (SS400)
 クロスバー φ6 @100 (SS400)
 エンドプレート FB4.5×50 (SS400)
 処理：溶融亜鉛めっき

スチール製受枠 L-55AQ (四方枠)
 材質：SS400
 処理：樹脂系塗装

訂	年・月・日	内	容	製	図	検	図	備	考	工	事	名	称	製	図	検	図	作	成	年	月	日	カネノウ株式会社 2RG94345	
正										図	面	名	称	中西	絢	音	樋	口	佳	平	縮	尺		図