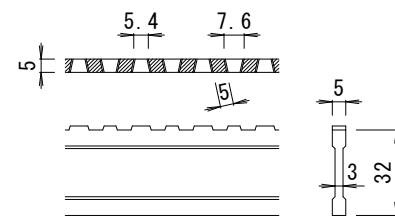
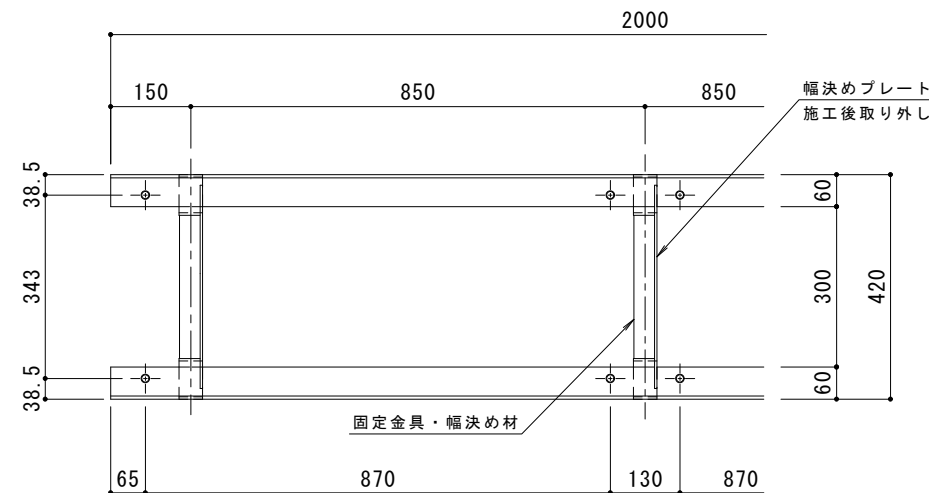


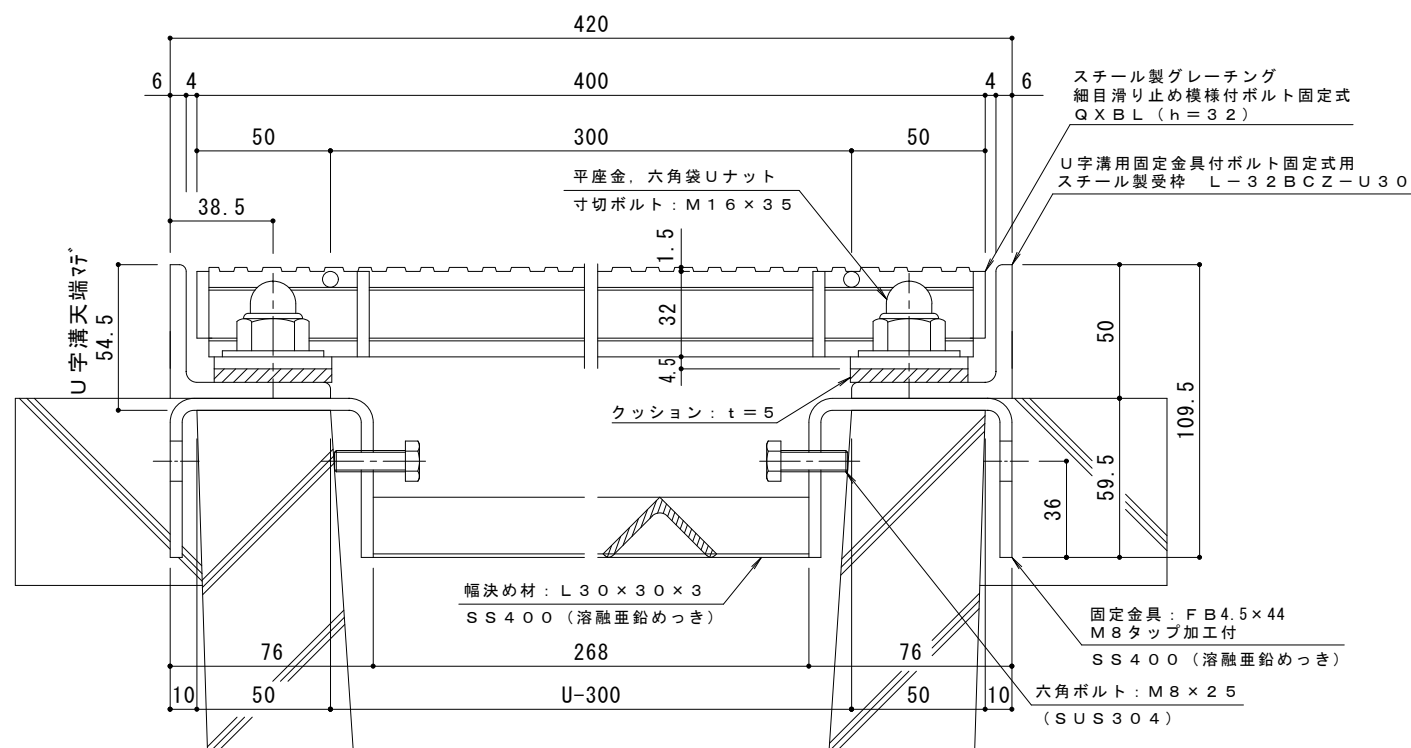
平面詳細図 S = 1 : 1 0



DI-32 バー形状詳細 S = 1 : 2



受枠平面図 S = 1 : 1 0



断面詳細図 S = 1 : 2

受枠施工時の注意事項
 U字溝上端部と受枠下部とのすきまはモルタル等で埋めて下さい。
 固定金具は必ずコンクリート等で固定して下さい。
 固定金具に溶接された幅決め材 L30×30×3は施工後も取り外さないで下さい。

- 仕様** ※適用荷重：T-14
- ステンレス製グレーチング ボルト固定式 細目滑り止め模様付 側溝用 QXBL 84032
 - 材質：メインバー DI-32@15 (SS400)
 - クロスバー φ6 @100 (SS400)
 - エンドプレート FB4.5×25 (SS400)
 - 処理：溶融亜鉛めっき
 - 定尺：995
 - U字溝用固定金具付ボルト固定式用 ステンレス製受枠 L-32BCZ-U30
 - 材質：SS400
 - 処理：溶融亜鉛めっき
 - 定尺：2000

訂正	年・月・日	内容	製図	検図	備考	工事名称	製図	検図	作成年月日	カネノウ株式会社 2RG76943
						図面名称 ステンレス製グレーチング ボルト固定式 細目滑り止め模様付 側溝用 QXBL 84032 U字溝用固定金具付ボルト固定式用ステンレス製受枠 L-32BCZ-U30	真鍋有紀	星野和彦	縮尺 図示	