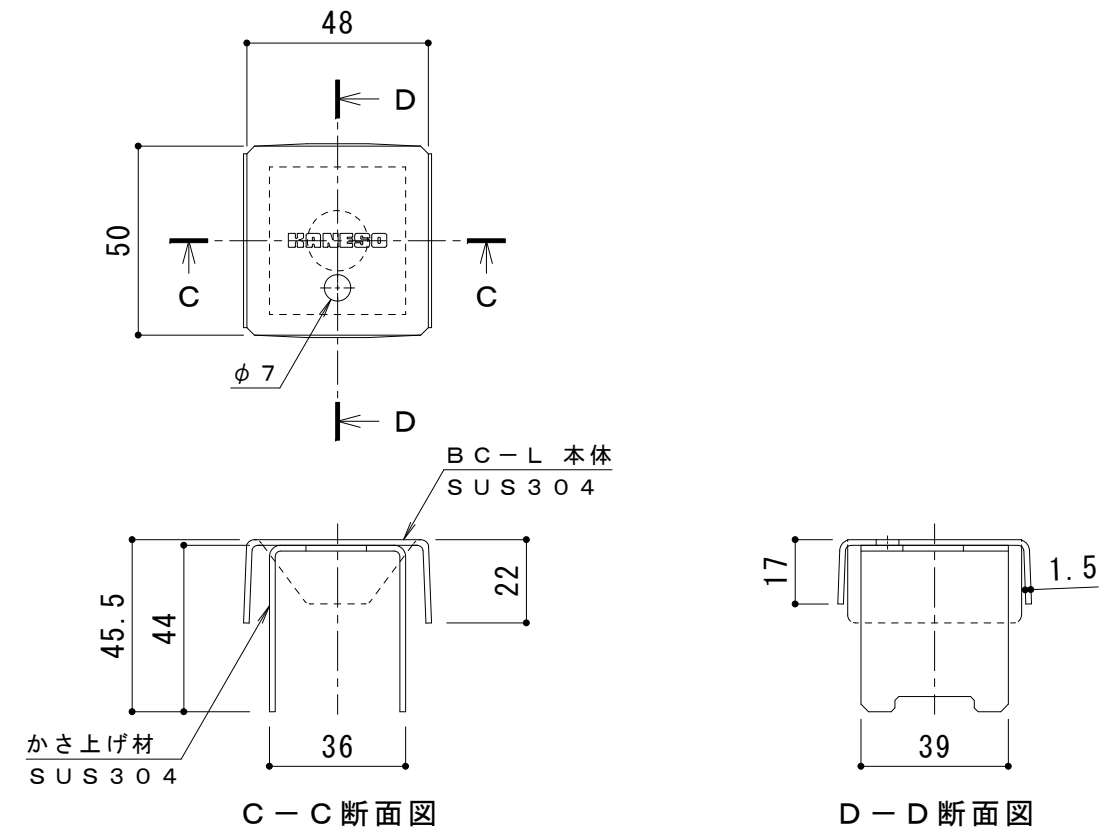
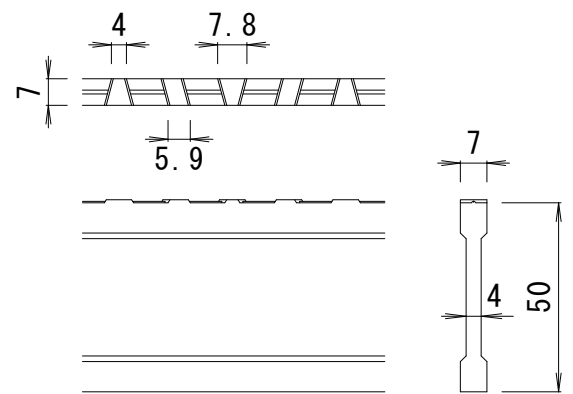


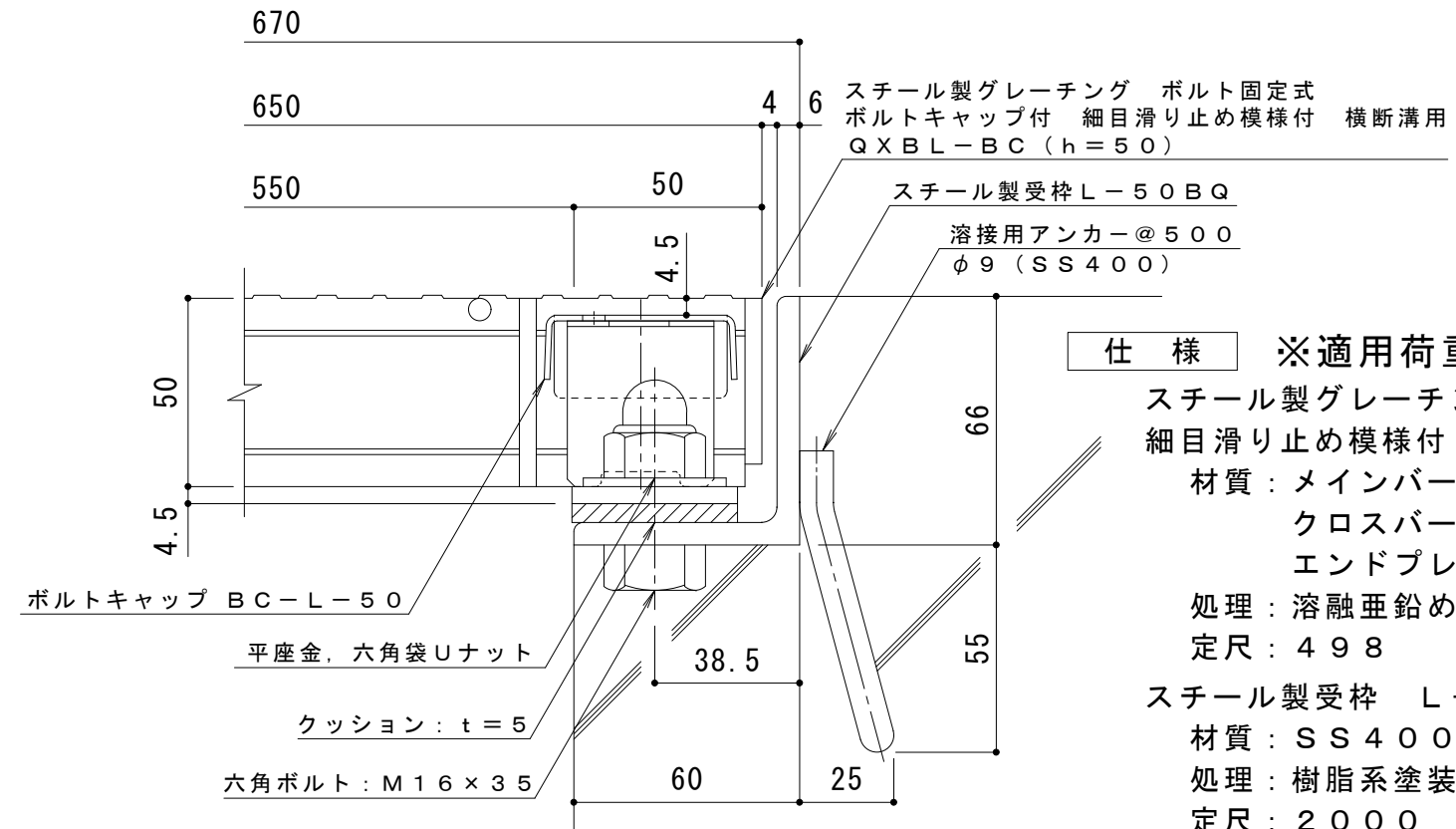
平面詳細図 S = 1 : 10



ボルトキャップBC-L詳細図



NSI-50 バー形状詳細 S = 1 : 2



断面詳細図 S = 1 : 2

**仕様** ※適用荷重: T-25, T-20  
 スチール製グレーチング ボルト固定式 ボルトキャップ付  
 細目滑り止め模様付 横断溝用 QXBL-BC 6550  
 材質: メインバー NSI-50@15 (SS400)  
 クロスバー phi 6 @100 (SS400)  
 エンドプレート FB4.5x44 (SS400)  
 処理: 溶融亜鉛めっき  
 定尺: 498  
 スチール製受枠 L-50BQ  
 材質: SS400  
 処理: 樹脂系塗装  
 定尺: 2000

訂正	年・月・日	内容	製図	検図	工事名称	製図	検図	作成年月日	カネソウ株式会社 縮尺 図示 図番 3RG97544
	・				図面名称 スチール製グレーチング ボルト固定式 ボルトキャップ付 細目滑り止め模様付 横断溝用 QXBL-BC 6550+L-50BQ	辻川貴大	中村亮裕		