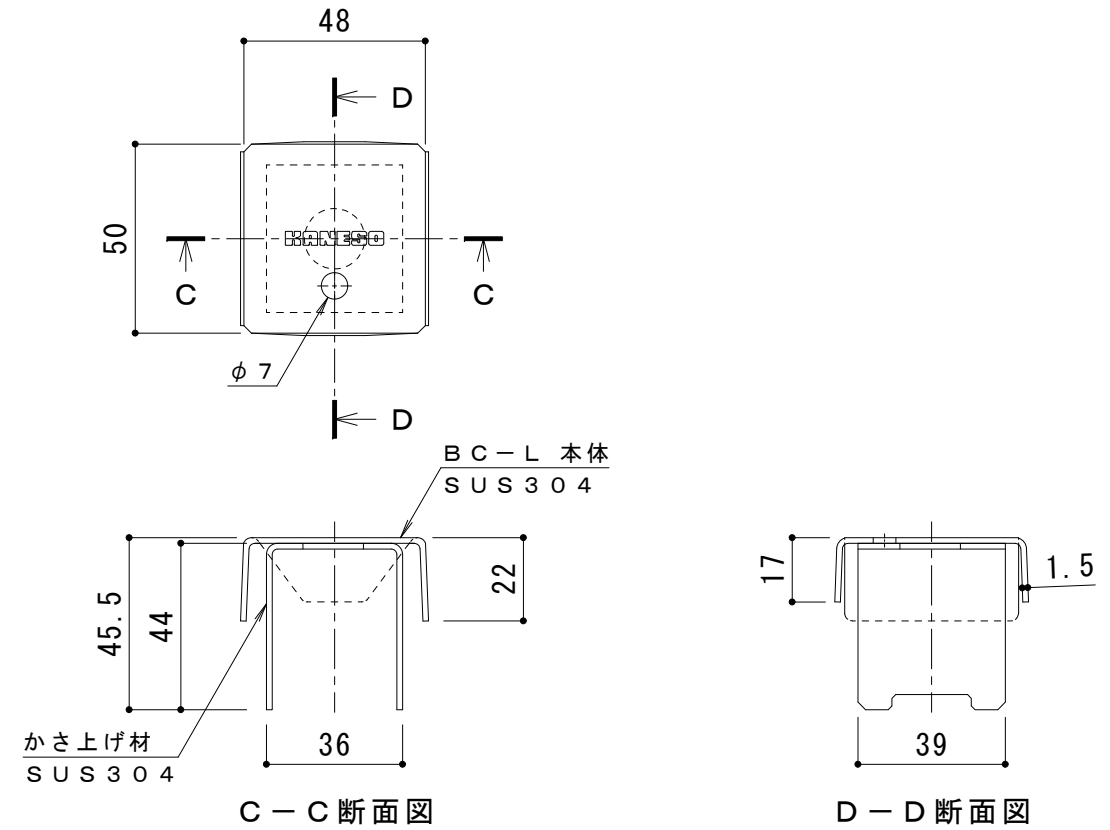
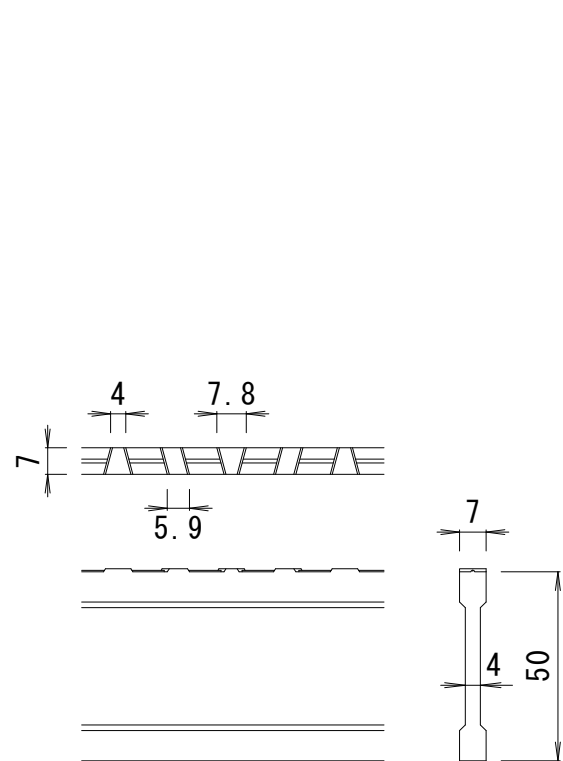


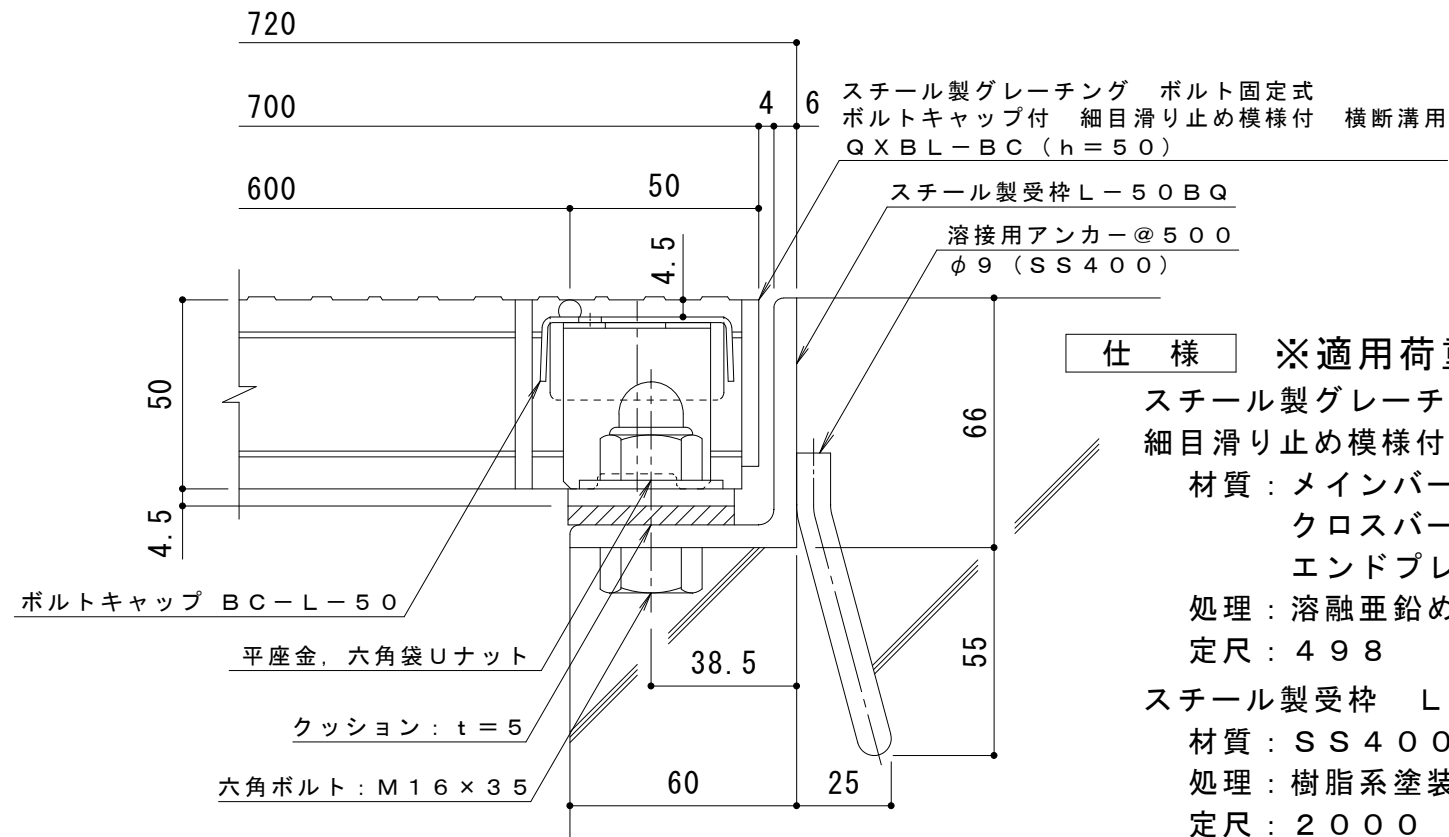
平面詳細図 S = 1 : 10



ボルトキャップBC-L詳細図



NSI-50 バー形状詳細 S = 1 : 2



断面詳細図 S = 1 : 2

仕様 ※適用荷重: T-20, T-14
 スチール製グレーチング ボルト固定式 ボルトキャップ付
 細目滑り止め模様付 横断溝用 QXBL-BC 7050
 材質: メインバー NSI-50@15 (SS400)
 クロスバー phi 6 @100 (SS400)
 エンドプレート FB4.5x44 (SS400)
 処理: 熔融亜鉛めっき
 定尺: 498
 スチール製受枠 L-50BQ
 材質: SS400
 処理: 樹脂系塗装
 定尺: 2000

訂正	年・月・日	内容	製図	検図	工事名称	製図	検図	作成年月日	カネソウ株式会社
	・				図面名称 スチール製グレーチング ボルト固定式 ボルトキャップ付 細目滑り止め模様付 横断溝用 QXBL-BC 7050+L-50BQ	辻川貴大	中村亮裕	縮尺	
								図示	