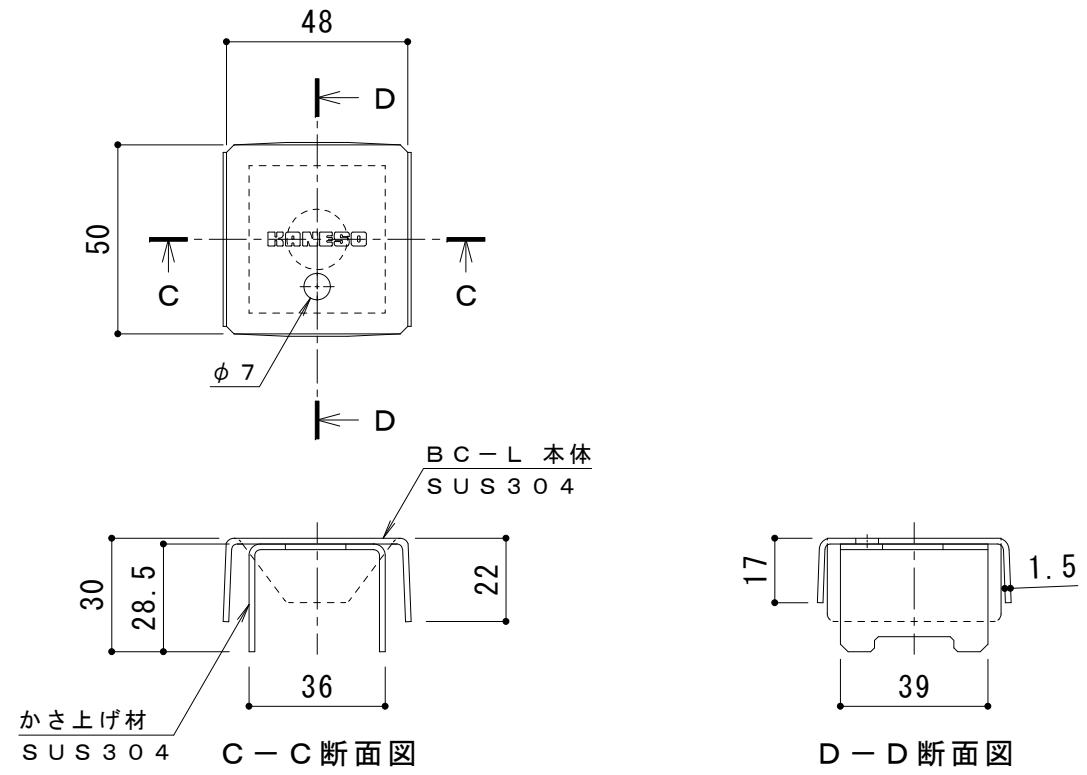
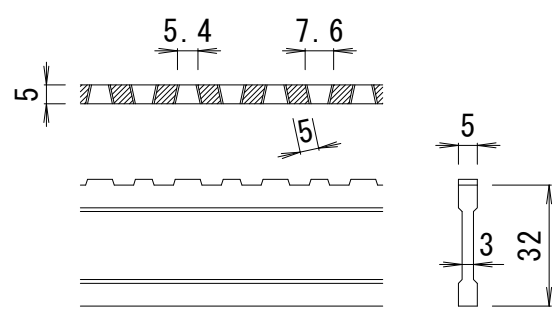


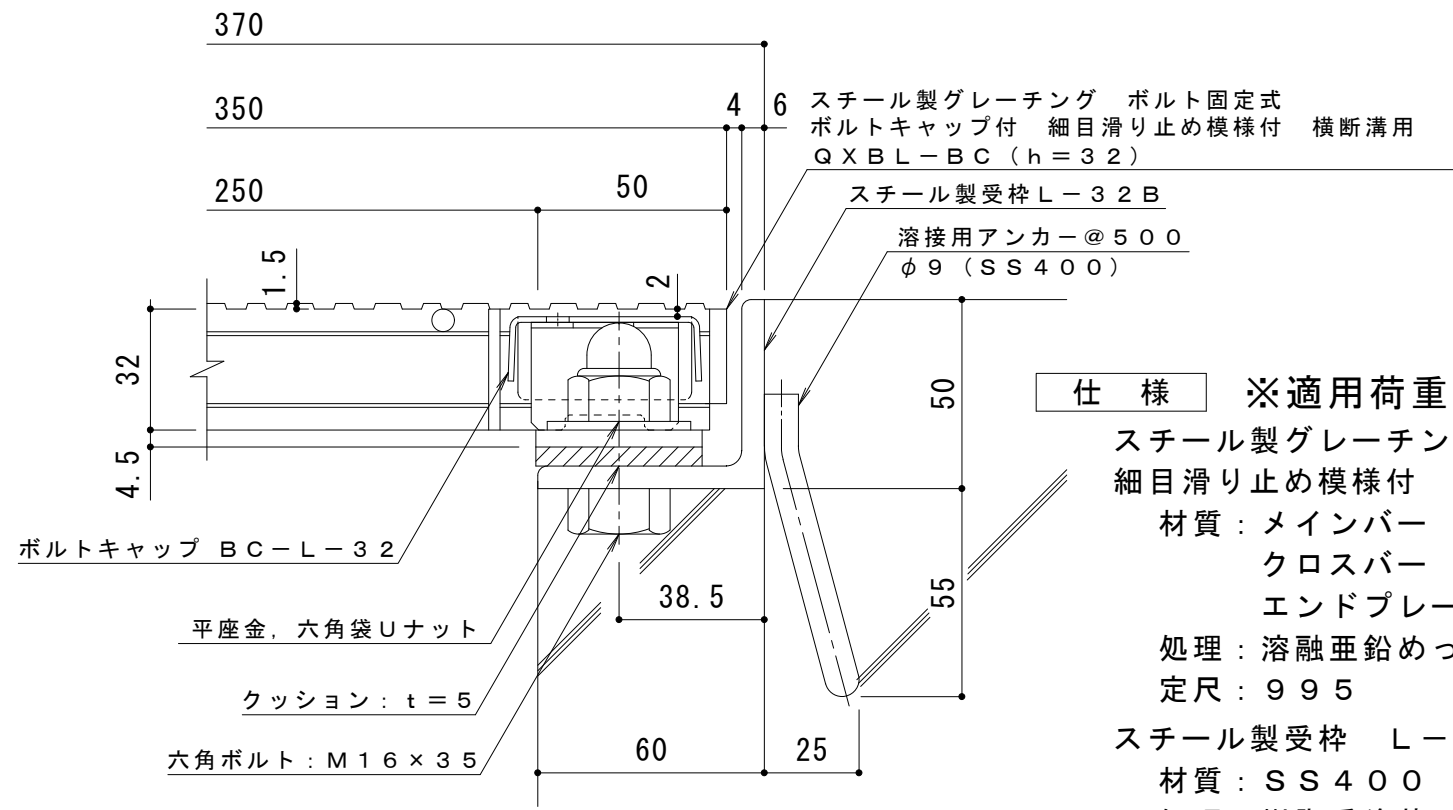
平面詳細図 S = 1 : 10



ボルトキャップBC-L詳細図



DI-32 バー形状詳細 S = 1 : 2



断面詳細図 S = 1 : 2

**仕様** ※適用荷重: T-20, T-14  
 鋼製グレーチング ボルト固定式 ボルトキャップ付  
 細目滑り止め模様付 横断溝用 QXBL-BC 83532  
 材質: メインバー DI-32@15 (SS400)  
 クロスバー φ6 @100 (SS400)  
 エンドプレート FB4.5x25 (SS400)  
 処理: 溶融亜鉛めっき  
 定尺: 995  
 鋼製受枠 L-32B  
 材質: SS400  
 処理: 樹脂系塗装  
 定尺: 2000

訂正	年・月・日	内容	製図	検図	工事名称	製図	検図	作成年月日	カネソウ株式会社
	・				図面名称 鋼製グレーチング ボルト固定式 ボルトキャップ付 細目滑り止め模様付 横断溝用 QXBL-BC 83532+L-32B	真鍋有紀	星野和彦	縮尺	
								図示	