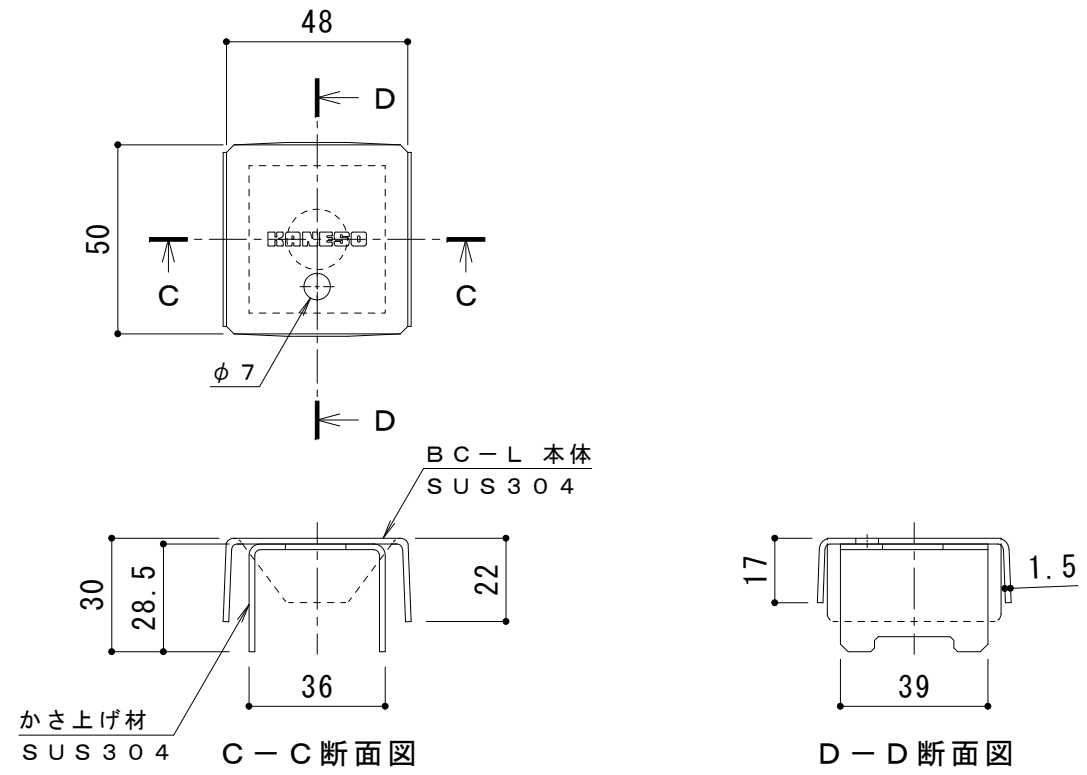
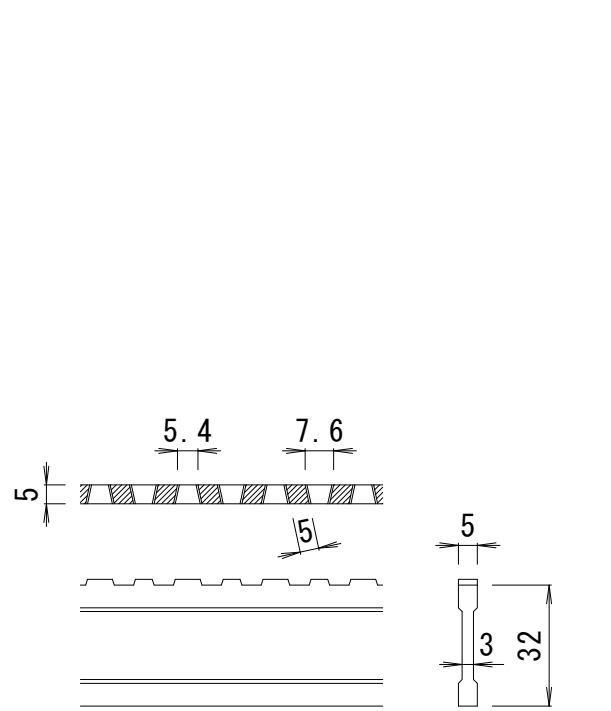


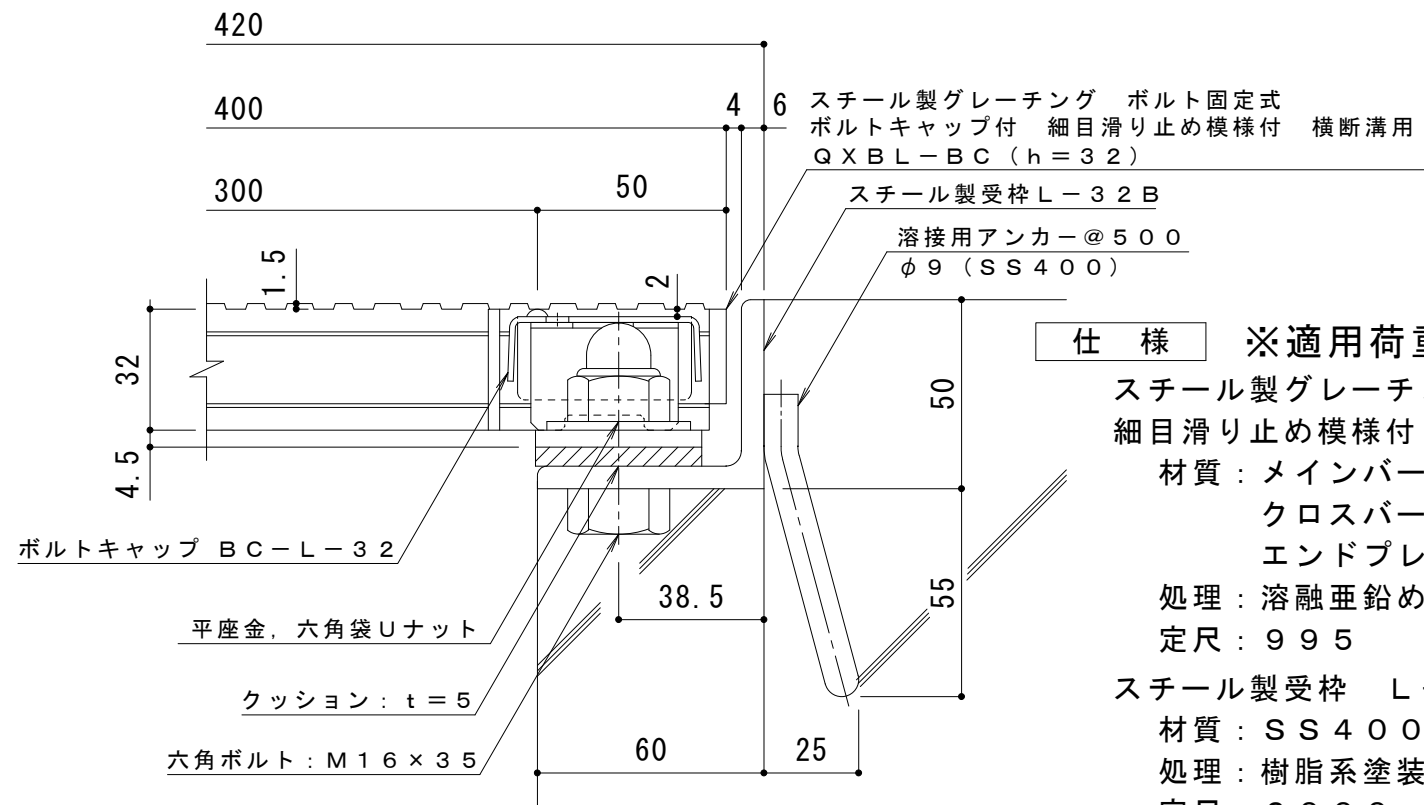
平面詳細図 S = 1 : 10



ボルトキャップBC-L詳細図



DI-32 バー形状詳細 S = 1 : 2



断面詳細図 S = 1 : 2

仕様 ※適用荷重：T-14
 スチール製グレーチング ボルト固定式 ボルトキャップ付
 細目滑り止め模様付 横断溝用 QXBL-BC 84032
 材質：メインバー DI-32@15 (SS400)
 クロスバー phi 6 @100 (SS400)
 エンドプレート FB4.5x25 (SS400)
 処理：溶融亜鉛めっき
 定尺：995
 スチール製受枠 L-32B
 材質：SS400
 処理：樹脂系塗装
 定尺：2000

訂 正	年・月・日	内 容	製 図	検 図	工事名称	製 図	検 図	作成年月日	カネソウ株式会社 3RG91489
	・				図面名称 スチール製グレーチング ボルト固定式 ボルトキャップ付 細目滑り止め模様付 横断溝用 QXBL-BC 84032+L-32B	真鍋有紀	星野和彦	縮尺 図示	