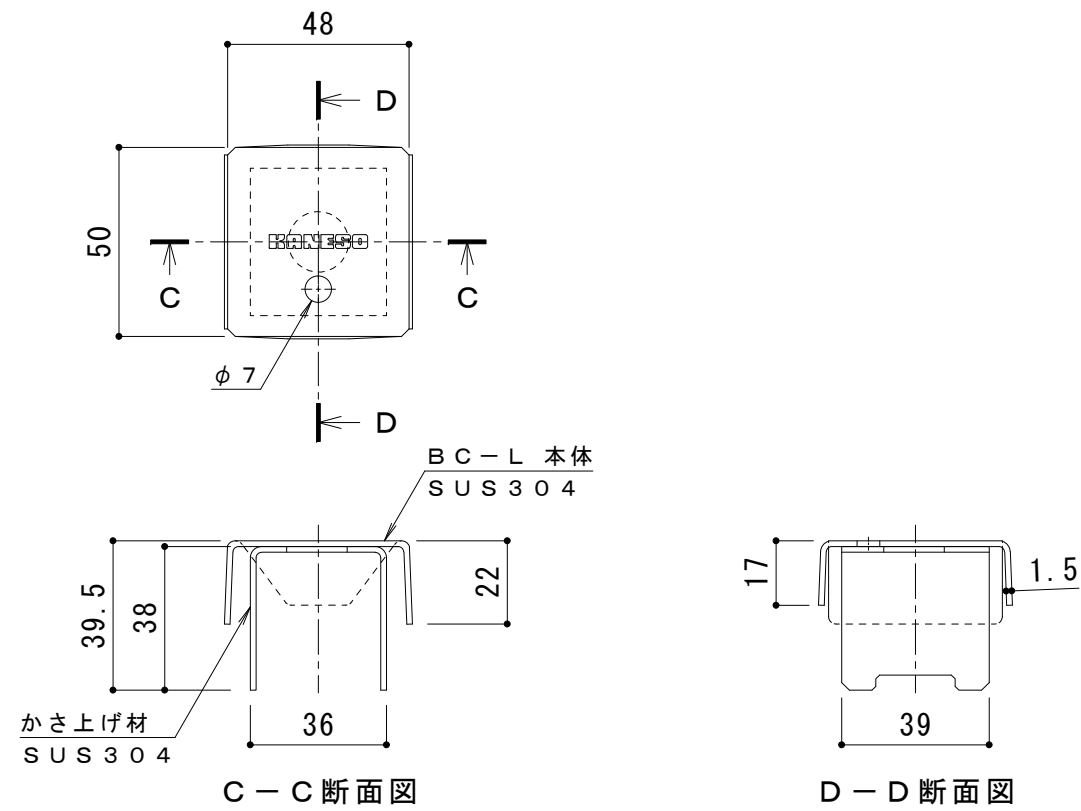


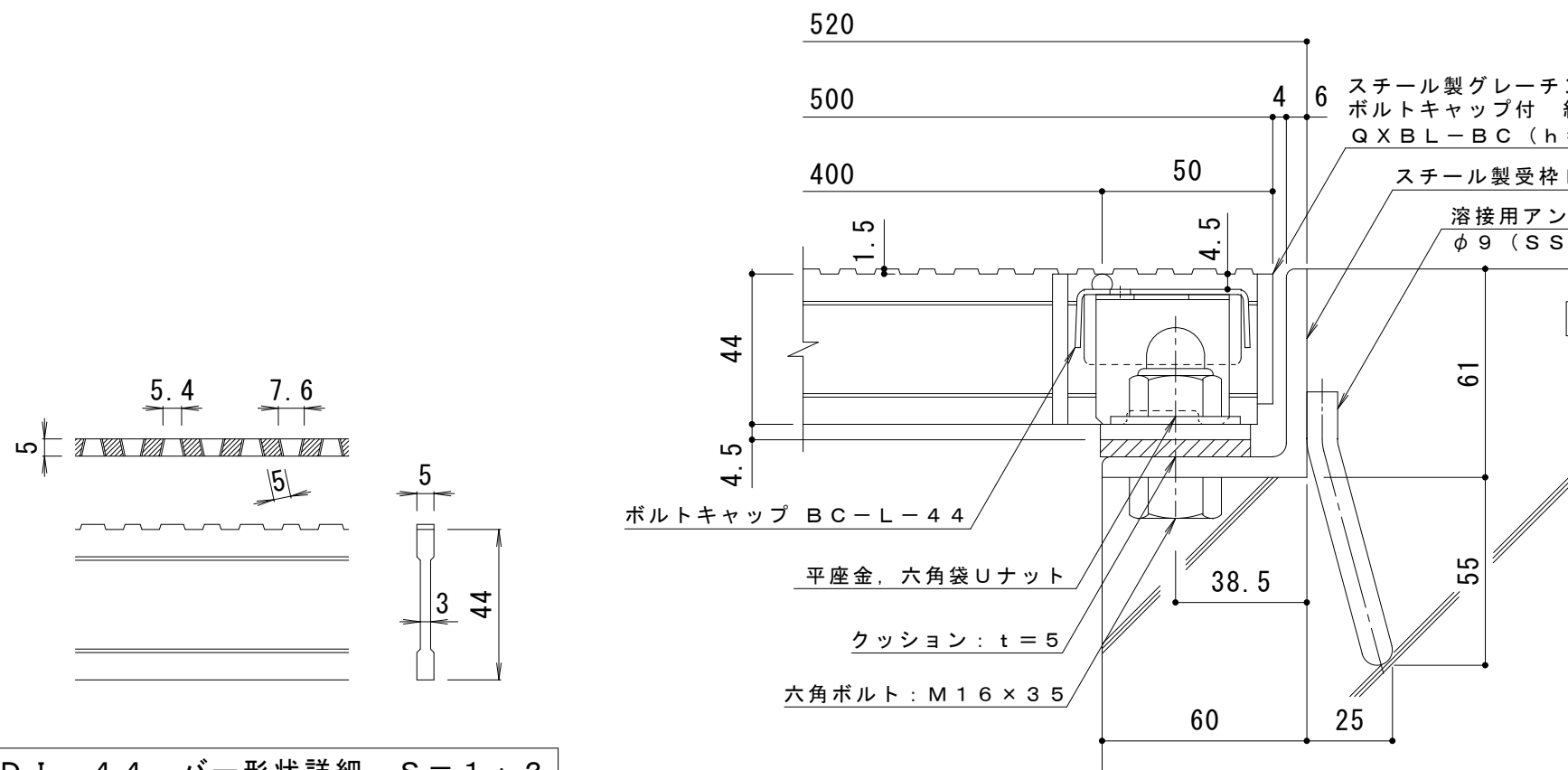
平面詳細図 S = 1 : 10



C-C断面図

D-D断面図

ボルトキャップBC-L詳細図



断面詳細図 S = 1 : 2

**仕様** ※適用荷重：T-20  
 鋼製グレーチング ボルト固定式 ボルトキャップ付  
 細目滑り止め模様付 横断溝用 QXBL-BC 85044  
 材質：メインバー DI-44@15 (SS400)  
 クロスバー phi 6 @100 (SS400)  
 エンドプレート FB4.5x38 (SS400)  
 処理：溶融亜鉛めっき  
 定尺：995  
 鋼製受枠 L-44B  
 材質：SS400  
 処理：樹脂系塗装  
 定尺：2000

DI-44 バー形状詳細 S = 1 : 2

訂正	年・月・日	内容	製図	検図	工事名称	製図	検図	作成年月日	カネソウ株式会社
	・				鋼製グレーチング ボルト固定式 ボルトキャップ付 細目滑り止め模様付 横断溝用 QXBL-BC 85044+L-44B	真鍋有紀	星野和彦	縮尺	
								図示	3RG92714