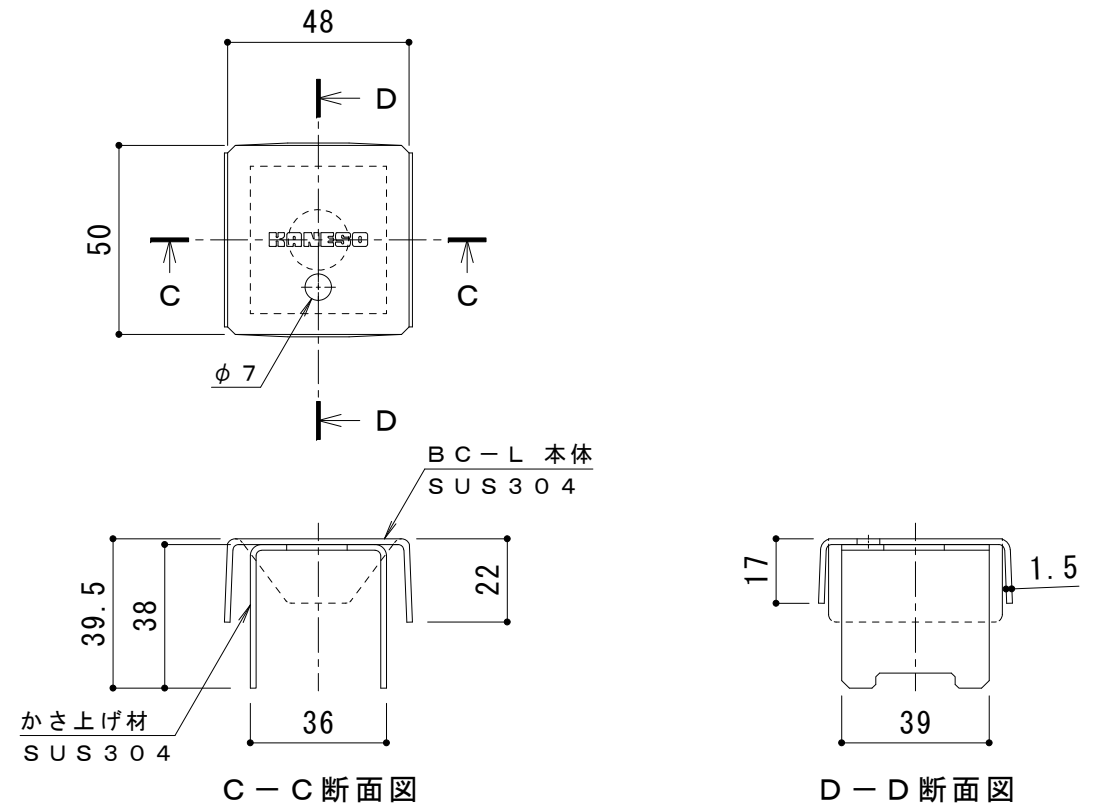


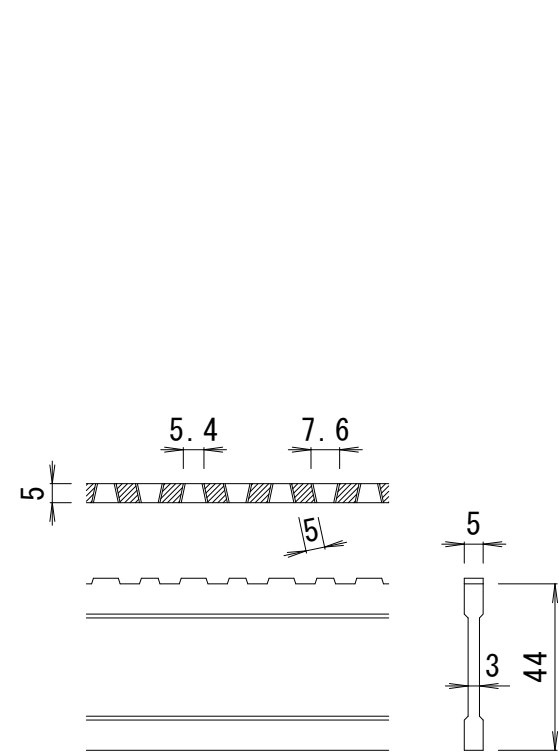
平面詳細図 S = 1 : 10



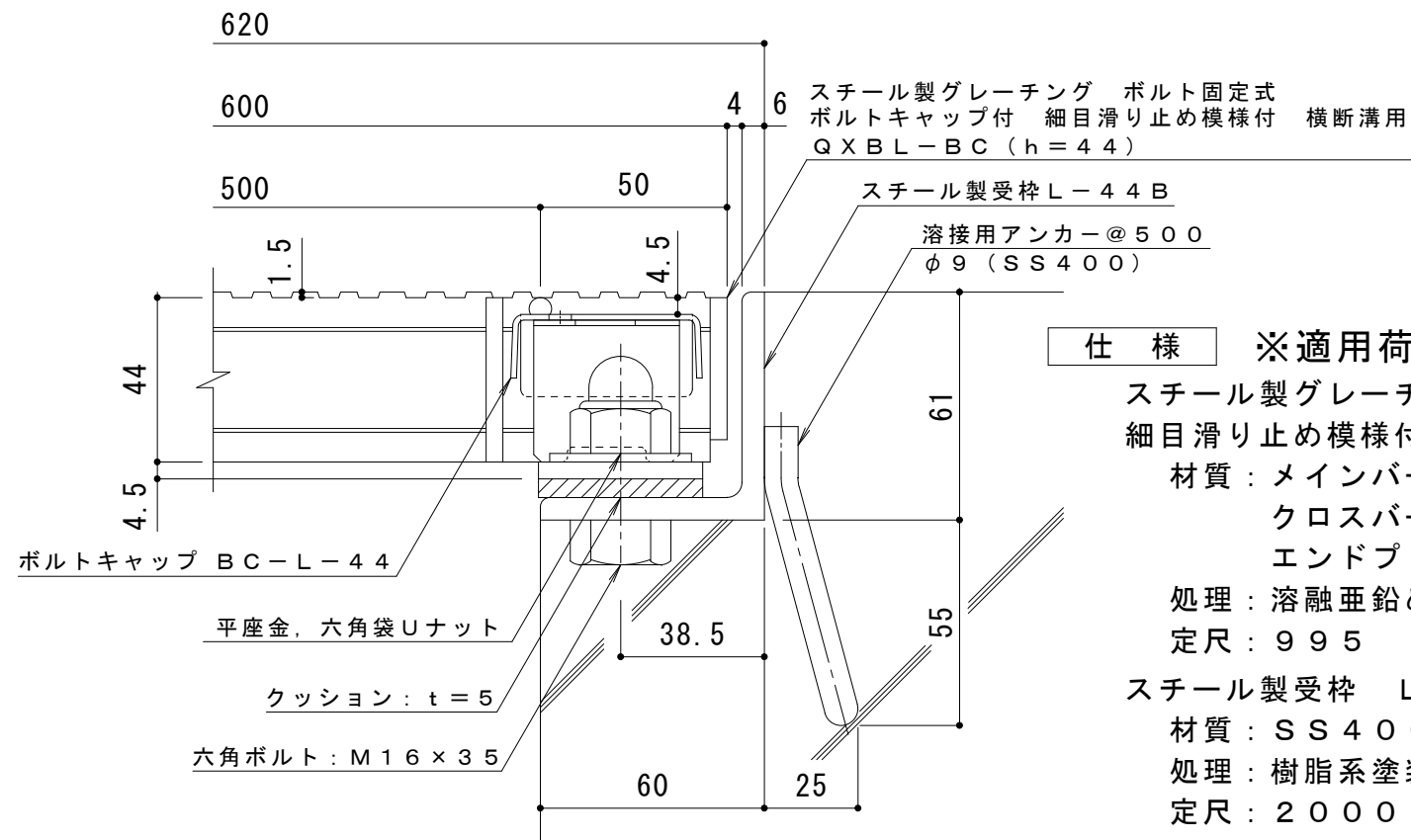
C-C断面図

D-D断面図

ボルトキャップBC-L詳細図



DI-44 バー形状詳細 S = 1 : 2



断面詳細図 S = 1 : 2

仕様 ※適用荷重：T-14
 鋼製グレーチング ボルト固定式 ボルトキャップ付
 細目滑り止め模様付 横断溝用 QXBL-BC 86044
 材質：メインバー DI-44@15 (SS400)
 クロスバー φ6 @100 (SS400)
 エンドプレート FB4.5×38 (SS400)
 処理：溶融亜鉛めっき
 定尺：995
 鋼製受枠 L-44B
 材質：SS400
 処理：樹脂系塗装
 定尺：2000

訂正	年・月・日	内容	製図	検図	工事名称	製図	検図	作成年月日	カネソウ株式会社
	・				図面名称 鋼製グレーチング ボルト固定式 ボルトキャップ付 細目滑り止め模様付 横断溝用 QXBL-BC 86044+L-44B	真鍋有紀	星野和彦	縮尺	
								図示	