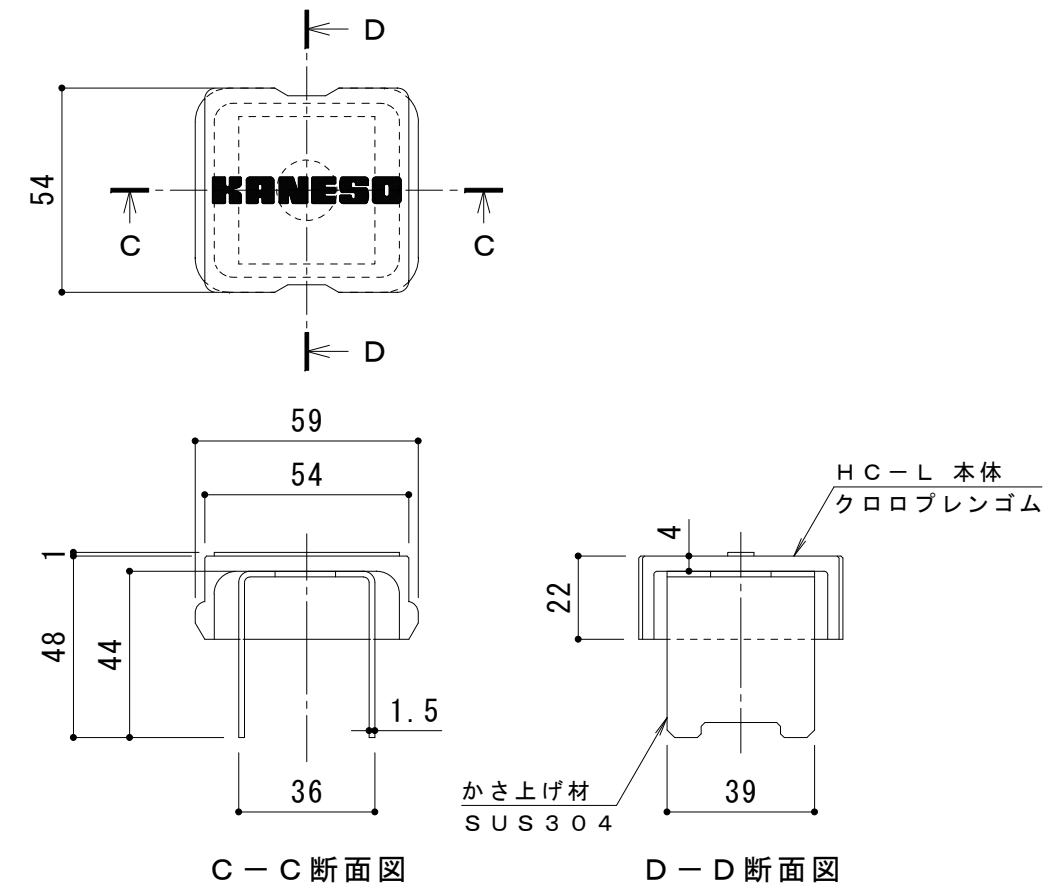


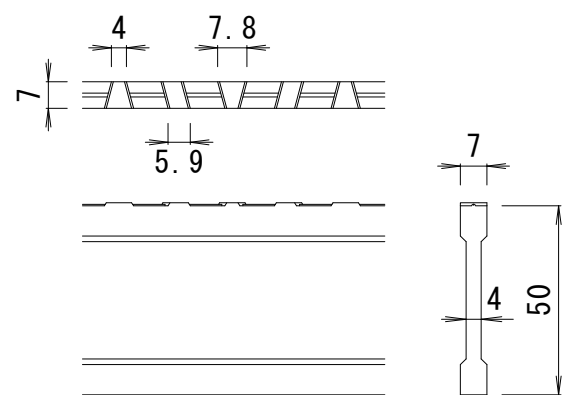
平面詳細図 S = 1 : 10



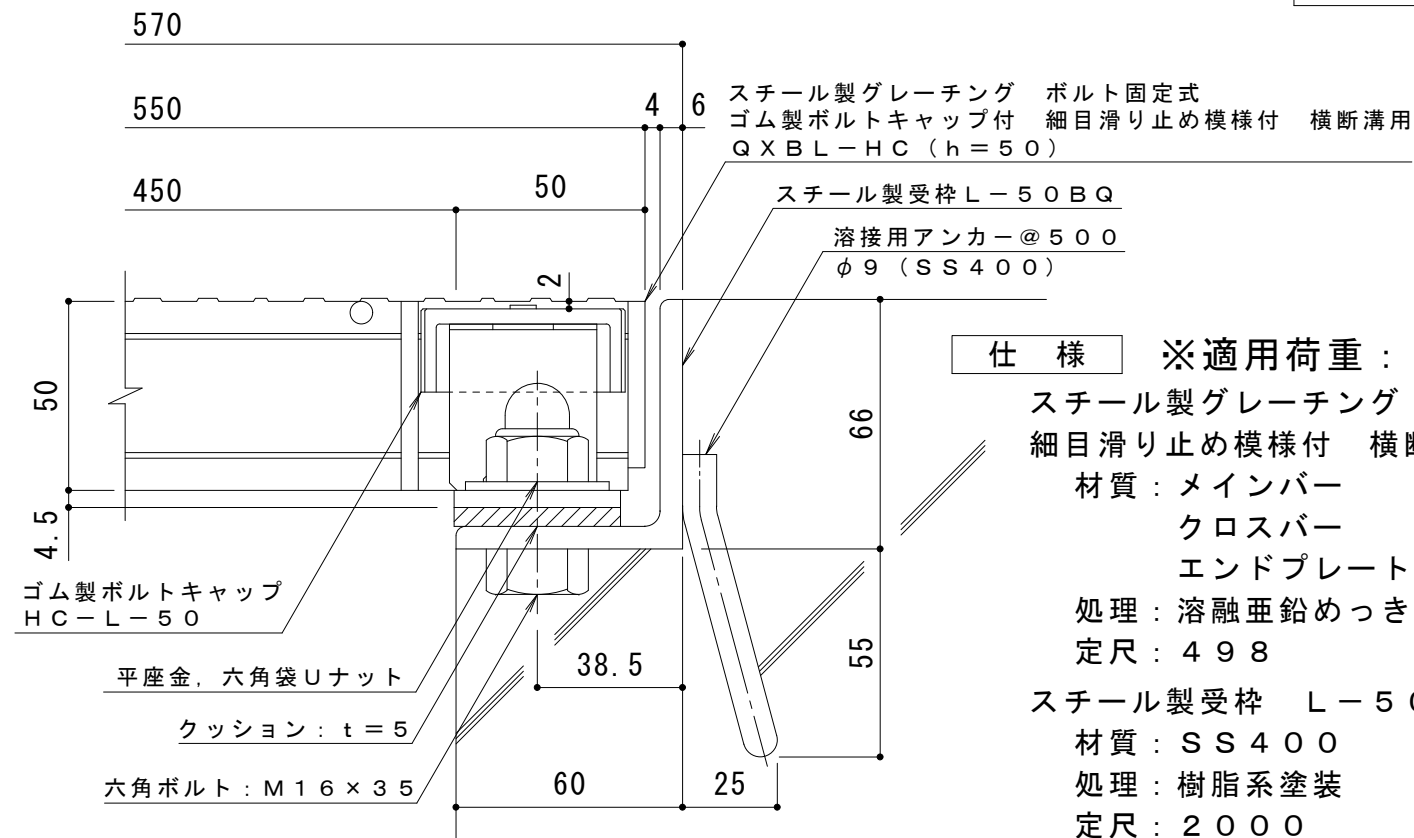
C-C断面図

D-D断面図

ボルトキャップHC-L詳細図



NSI-50 バー形状詳細 S = 1 : 2



断面詳細図 S = 1 : 2

**仕様** ※適用荷重: T-25, T-20  
 スチール製グレーチング ボルト固定式 ゴム製ボルトキャップ付  
 細目滑り止め模様付 横断溝用 QXBL-HC 5550  
 材質: メインバー NSI-50@15 (SS400)  
 クロスバー φ6 @100 (SS400)  
 エンドプレート FB4.5x44 (SS400)  
 処理: 溶融亜鉛めっき  
 定尺: 498  
 スチール製受枠 L-50BQ  
 材質: SS400  
 処理: 樹脂系塗装  
 定尺: 2000

訂 正	年・月・日	内 容	製 図	検 図	工事名称	製 図	検 図	作成年月日	カネソウ株式会社 縮尺 図 示 図番 3RG97566
	・				鋼面名称 スチール製グレーチング ボルト固定式 ゴム製ボルトキャップ付 細目滑り止め模様付 横断溝用 QXBL-HC 5550+L-50BQ	辻川貴大	中村亮裕		