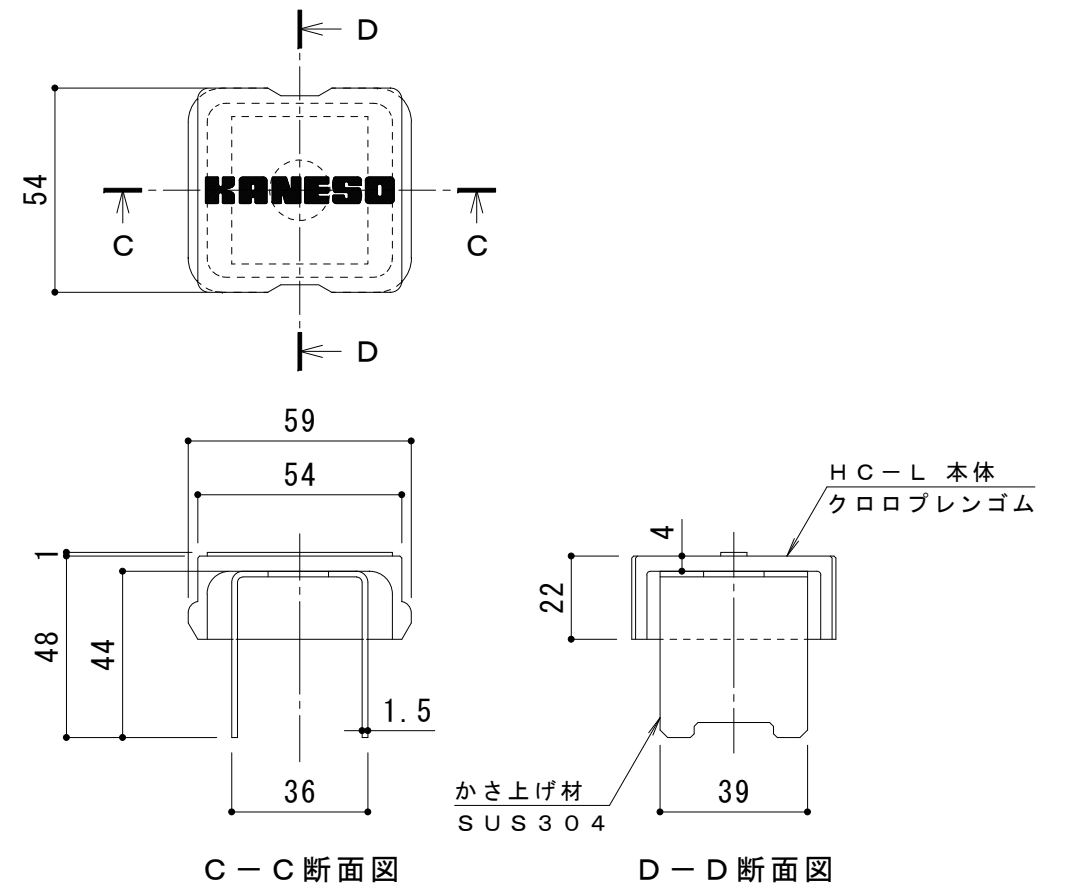


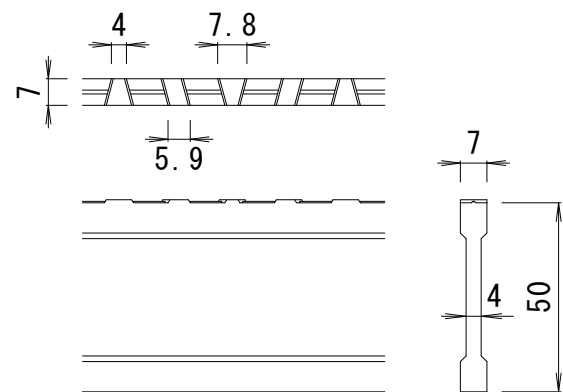
平面詳細図 S = 1 : 10



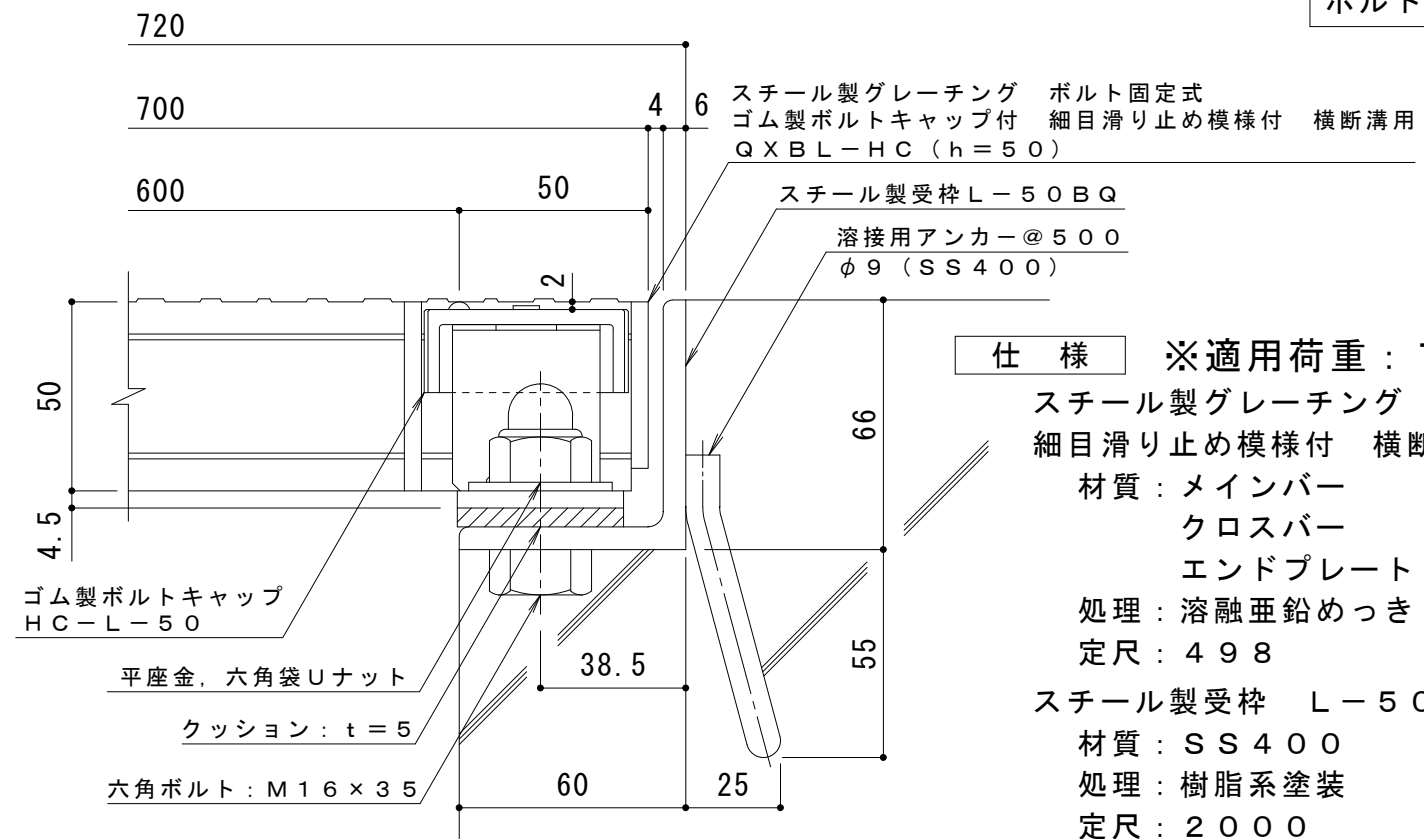
C-C断面図

D-D断面図

ボルトキャップHC-L詳細図



NSI-50 バー形状詳細 S = 1 : 2



断面詳細図 S = 1 : 2

仕様 ※適用荷重：T-20, T-14
 鋼製グレーチング ボルト固定式 ゴム製ボルトキャップ付
 細目滑り止め模様付 横断溝用 QXBL-HC 7050
 材質：メインバー NSI-50@15 (SS400)
 クロスバー φ6 @100 (SS400)
 エンドプレート FB4.5×44 (SS400)
 処理：溶融亜鉛めっき
 定尺：498
 鋼製受枠 L-50BQ
 材質：SS400
 処理：樹脂系塗装
 定尺：2000

訂 正	年・月・日	内 容	製 図	検 図	工事名称	製 図	検 図	作成年月日	カネソウ株式会社 縮尺 図 示 図番 3RG97569
	・				鋼製グレーチング ボルト固定式 ゴム製ボルトキャップ付 細目滑り止め模様付 横断溝用 QXBL-HC 7050+L-50BQ	辻川貴大	中村亮裕		