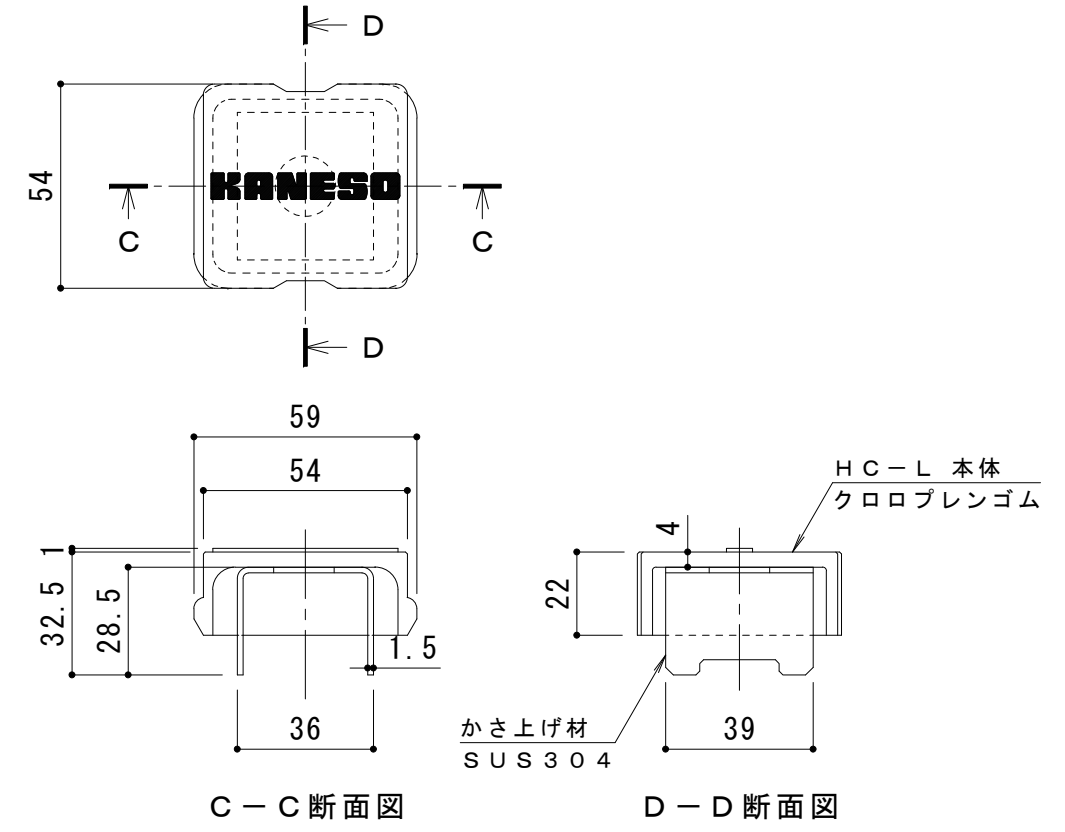
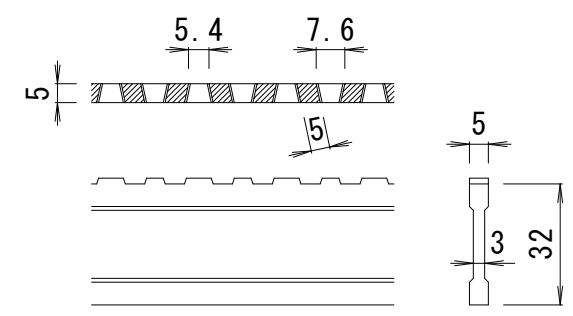


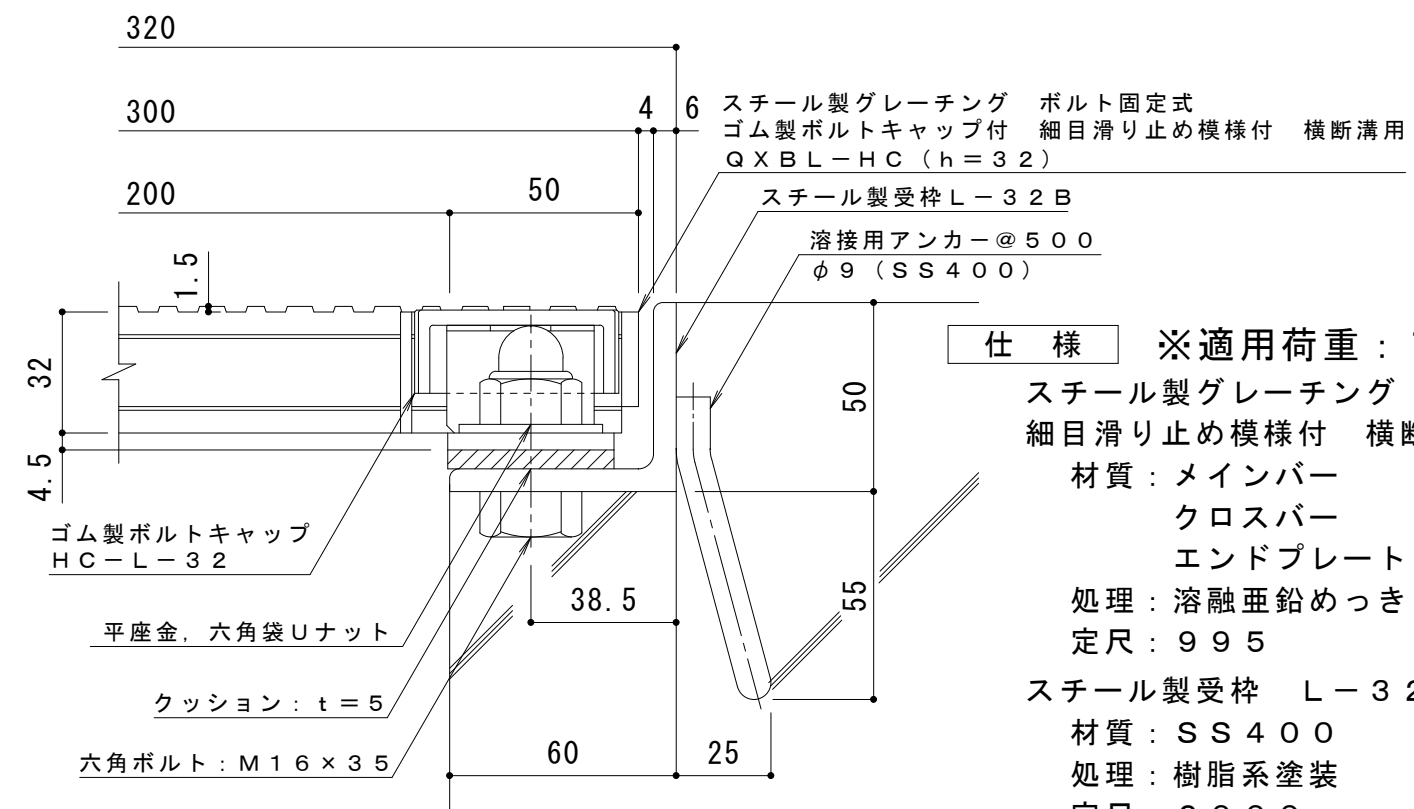
平面詳細図 S = 1 : 10



ボルトキャップHC-L詳細図



DI-32 バー形状詳細 S = 1 : 2



断面詳細図 S = 1 : 2

仕様 ※適用荷重: T-25, T-20, T-14
 鋼製グレーチング ボルト固定式 ゴム製ボルトキャップ付
 細目滑り止め模様付 横断溝用 QXBL-HC 83032
 材質: メインバー DI-32@15 (SS400)
 クロスバー φ6 @100 (SS400)
 エンドプレート FB4.5x25 (SS400)
 処理: 溶融亜鉛めっき
 定尺: 995
 鋼製受枠 L-32B
 材質: SS400
 処理: 樹脂系塗装
 定尺: 2000

訂	年・月・日	内	容	製	検	工	事	名	製	図	作	成	年	月	日	カネソウ株式会社																																																								
	・	・							酒井ひと美	樋口佳平							図 示																																																							
正	・	・				鋼	製	グ	レ	ー	チ	ン	グ	ボ	ル	ト		固	定	式	ゴ	ム	製	ボ	ル	ト	キ	ャ	ッ	プ	付	細	目	滑	り	止	め	模	様	付	横	断	溝	用	Q	X	B	L	-	H	C	8	3	0	3	2	+	L	-	3	2	B	縮	尺	番	3	R	G	9	3	3	4