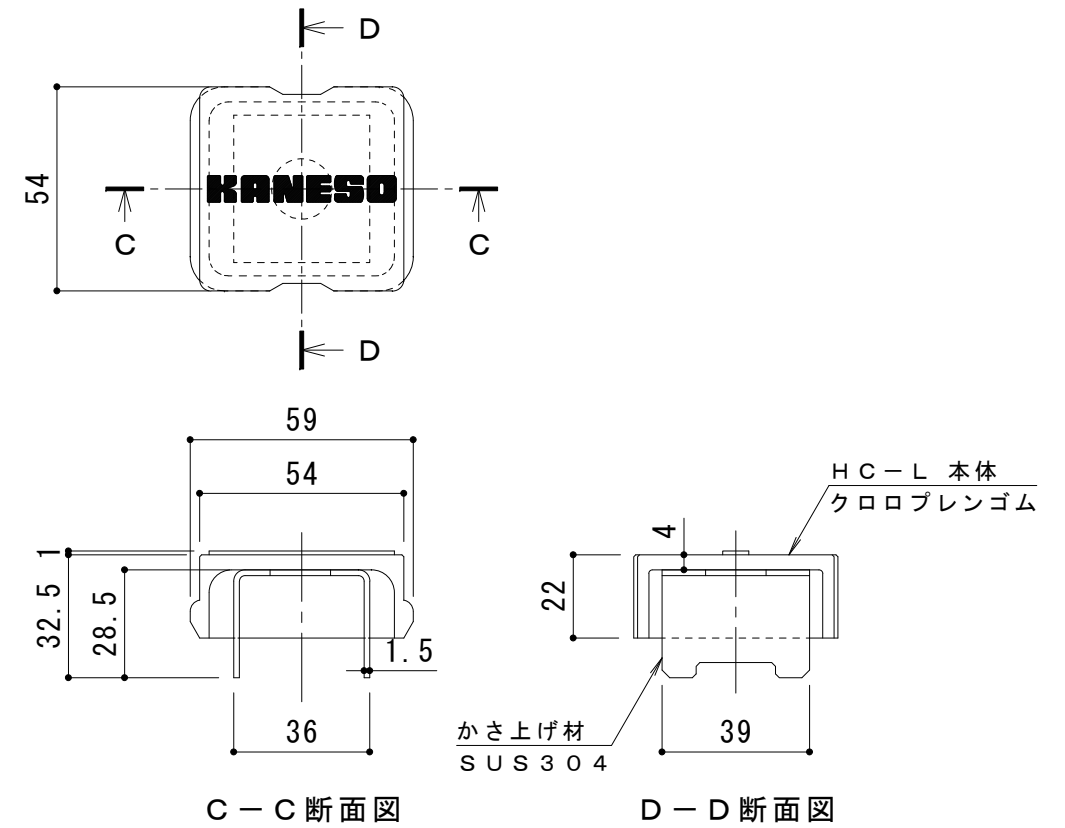
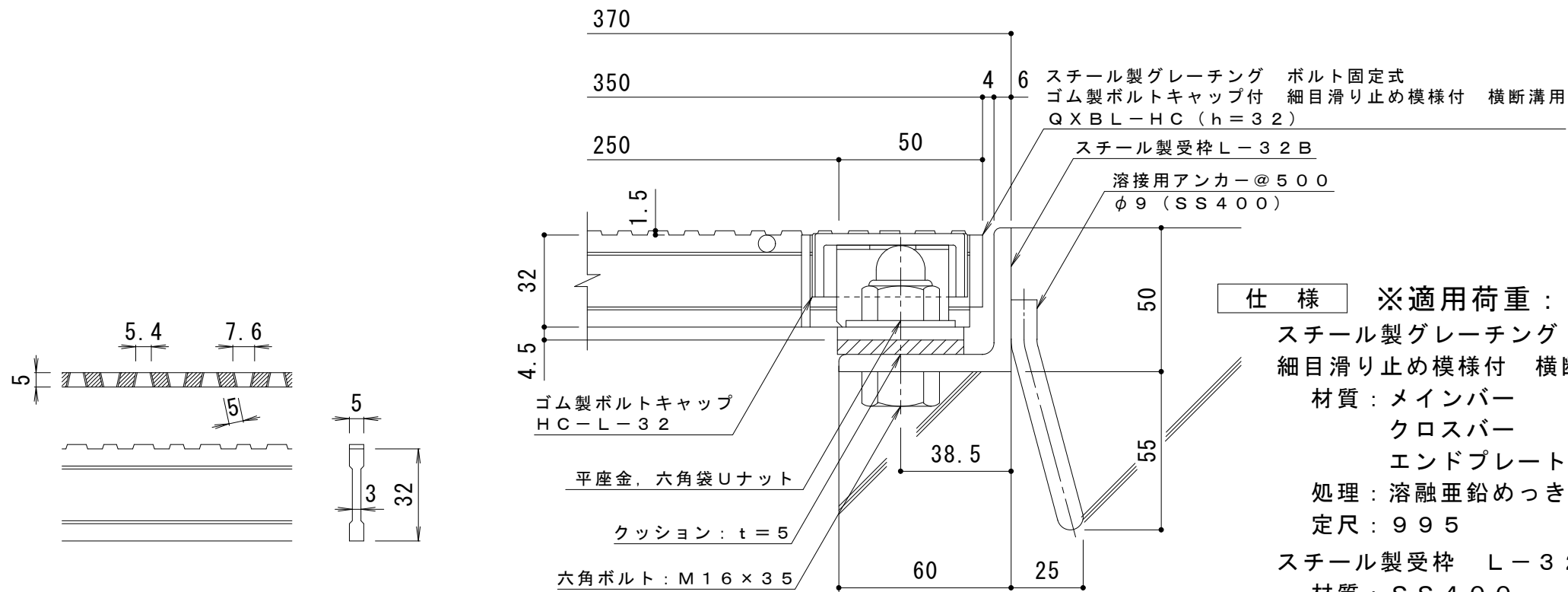


平面詳細図 S = 1 : 1 0



ボルトキャップHC-L詳細図



断面詳細図 S = 1 : 2

DI-32 バー形状詳細 S = 1 : 2

仕様 ※適用荷重：T-20, T-14
 鋼製グレーチング ボルト固定式 ゴム製ボルトキャップ付
 細目滑り止め模様付 横断溝用 QXBL-HC 83532
 材質：メインバー DI-32@15 (SS400)
 クロスバー φ6 @100 (SS400)
 エンドプレート FB4.5×25 (SS400)
 処理：熔融亜鉛めっき
 定尺：995
 鋼製受枠 L-32B
 材質：SS400
 処理：樹脂系塗装
 定尺：2000

訂 正	年・月・日	内 容	製 図	検 図	工事名称	製 図	検 図	作成年月日	カネソウ株式会社 図 示 縮尺 図番
	・				鋼製グレーチング ボルト固定式 ゴム製ボルトキャップ付 細目滑り止め模様付 横断溝用 QXBL-HC 83532+L-32B	酒井ひと美	樋口佳平		