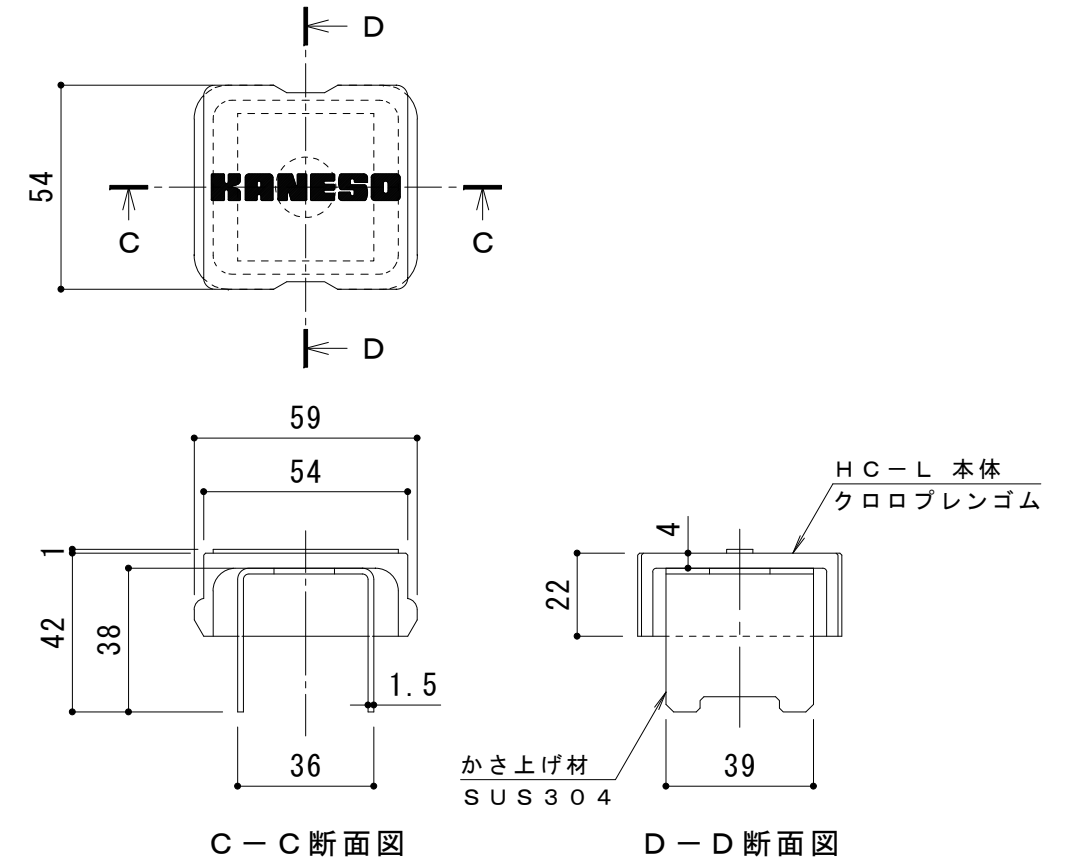


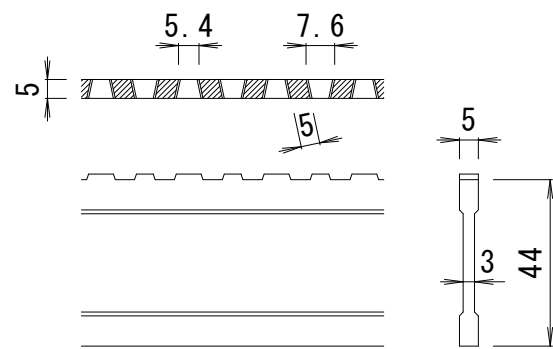
平面詳細図 S = 1 : 10



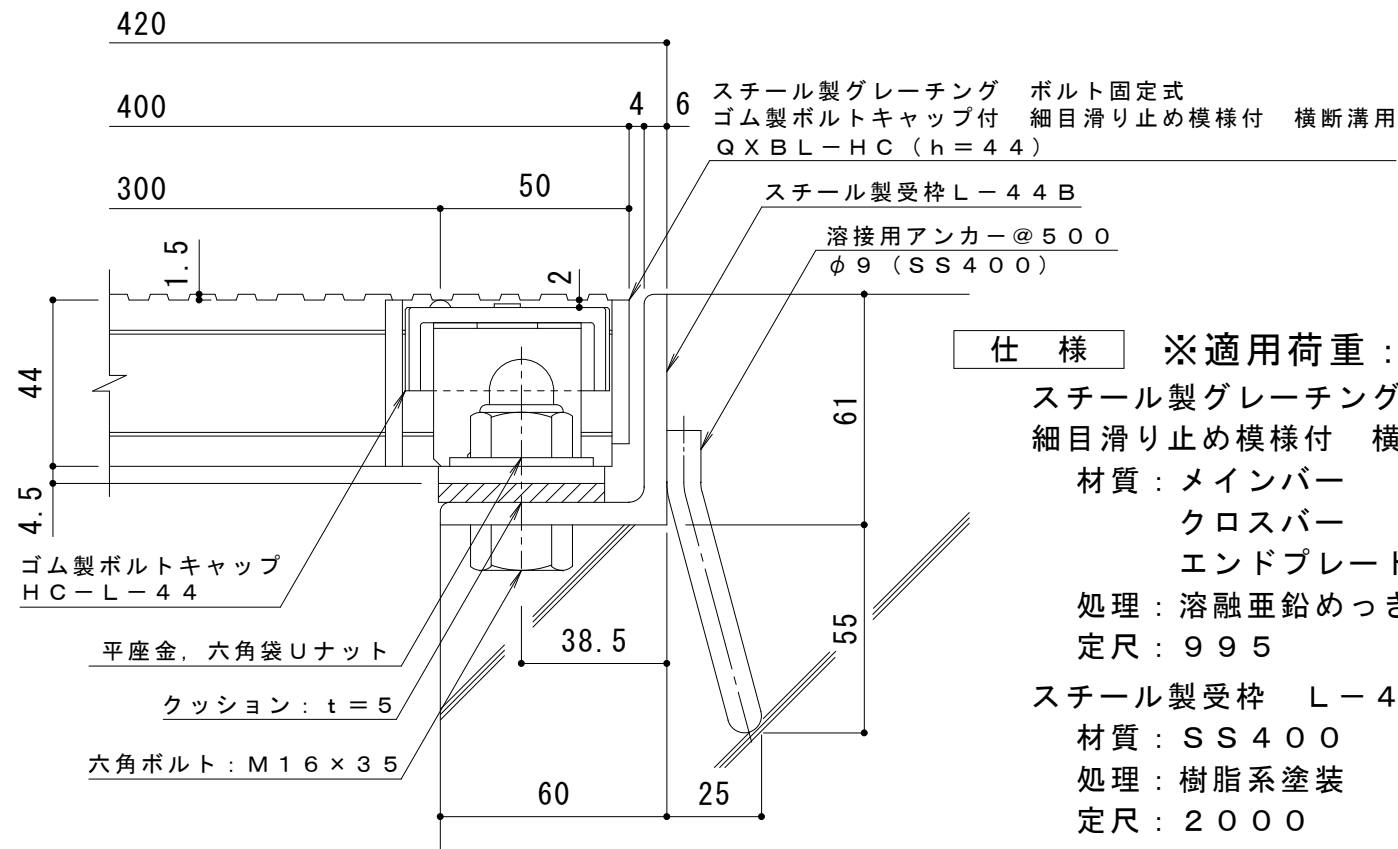
C-C断面図

D-D断面図

ボルトキャップHC-L詳細図



DI-44 バー形状詳細 S = 1 : 2



断面詳細図 S = 1 : 2

仕様 ※適用荷重：T-25
 スチール製グレーチング ボルト固定式 ゴム製ボルトキャップ付
 細目滑り止め模様付 横断溝用 QXBL-HC 84044
 材質：メインバー DI-44@15 (SS400)
 クロスバー φ6 @100 (SS400)
 エンドプレート FB4.5×38 (SS400)
 処理：溶融亜鉛めっき
 定尺：995
 スチール製受枠 L-44B
 材質：SS400
 処理：樹脂系塗装
 定尺：2000

訂 正	年・月・日	内	容	製	図	検	図	工事名称	製	図	検	図	作成年月日
	・	・	・	・	・	・	・	図面名称	製	図	検	図	縮尺
								スチール製グレーチング ボルト固定式 ゴム製ボルトキャップ付 細目滑り止め模様付 横断溝用 QXBL-HC 84044+L-44B	酒井ひと美	樋口佳平			図示

カネノウ株式会社
 図番 3RG93345