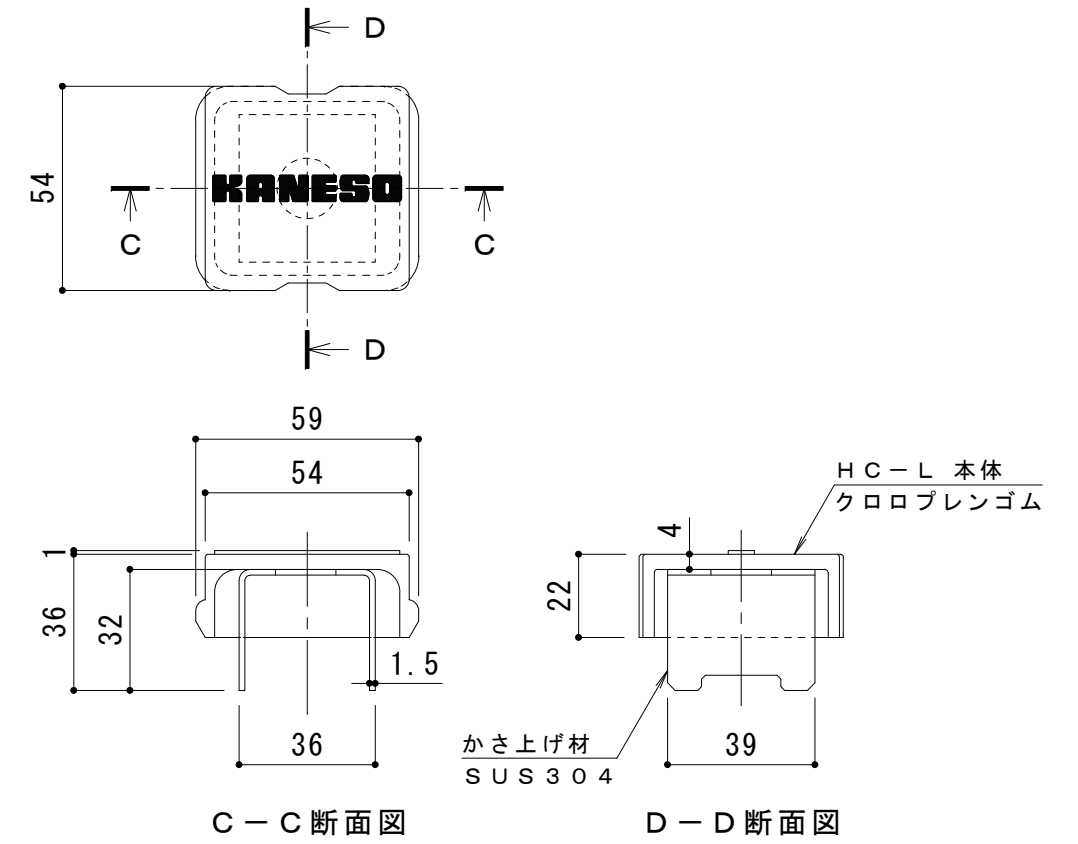


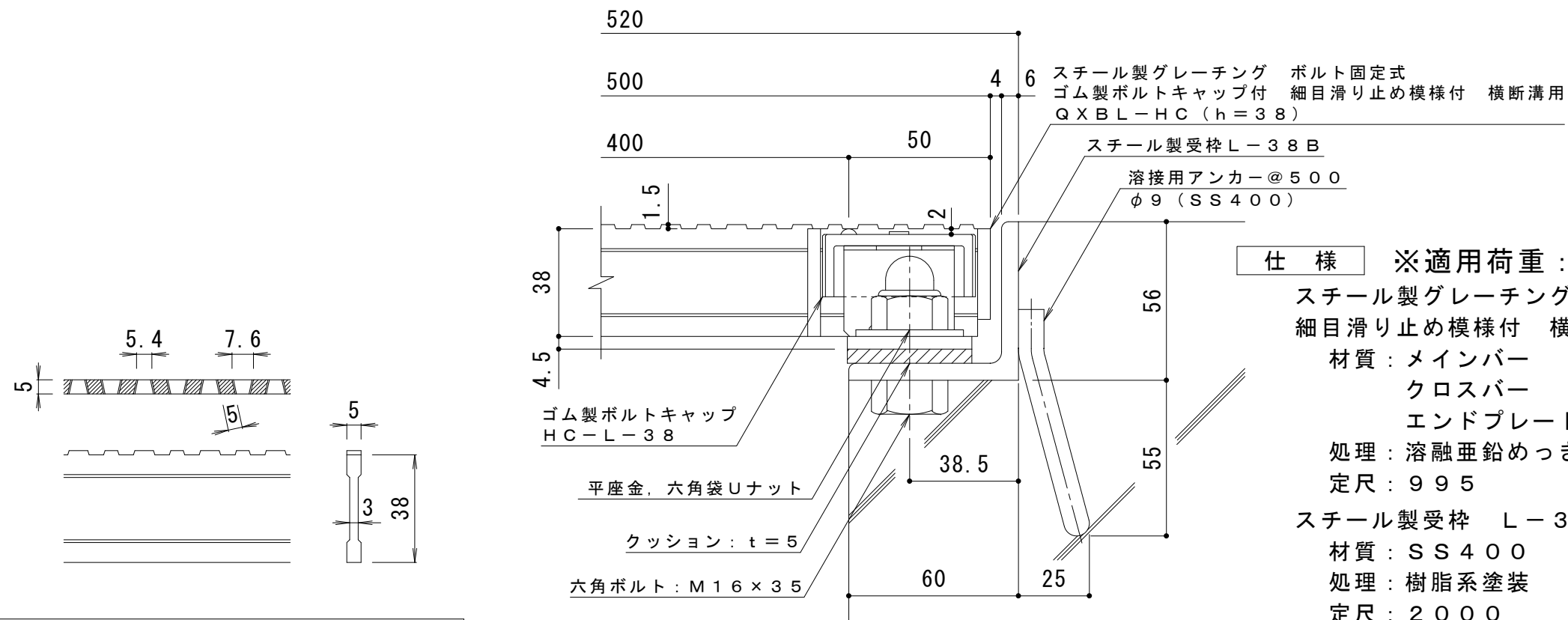
平面詳細図 S = 1 : 10



C-C断面図

D-D断面図

ボルトキャップHC-L詳細図



断面詳細図 S = 1 : 2

DI-38 バー形状詳細 S = 1 : 2

仕様 ※適用荷重: T-14

鋼製グレーチング ボルト固定式 ゴム製ボルトキャップ付
細目滑り止め模様付 横断溝用 QXBL-HC 85038

材質: メインバー DI-38@15 (SS400)
クロスバー φ6 @100 (SS400)
エンドプレート FB4.5x32 (SS400)

処理: 溶融亜鉛めっき

定尺: 995

鋼製受枠 L-38B

材質: SS400

処理: 樹脂系塗装

定尺: 2000

訂 正	年・月・日	内	容	製	図	検	図	工事名称	製	図	検	図	作成年月日	カネノウ株式会社 3RG93348
	年・月・日	年・月・日	年・月・日	年・月・日	年・月・日	年・月・日	年・月・日	図面名称 鋼製グレーチング ボルト固定式 ゴム製ボルトキャップ付 細目滑り止め模様付 横断溝用 QXBL-HC 85038+L-38B	酒井ひと美	樋口佳平	縮尺	図示	縮尺	