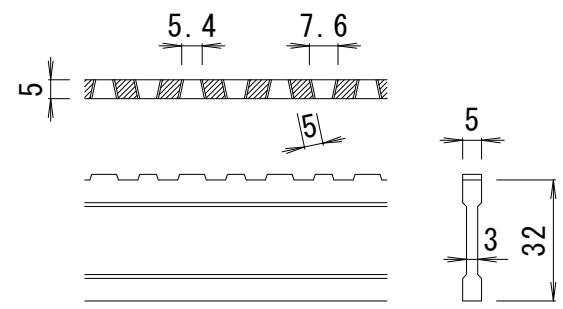
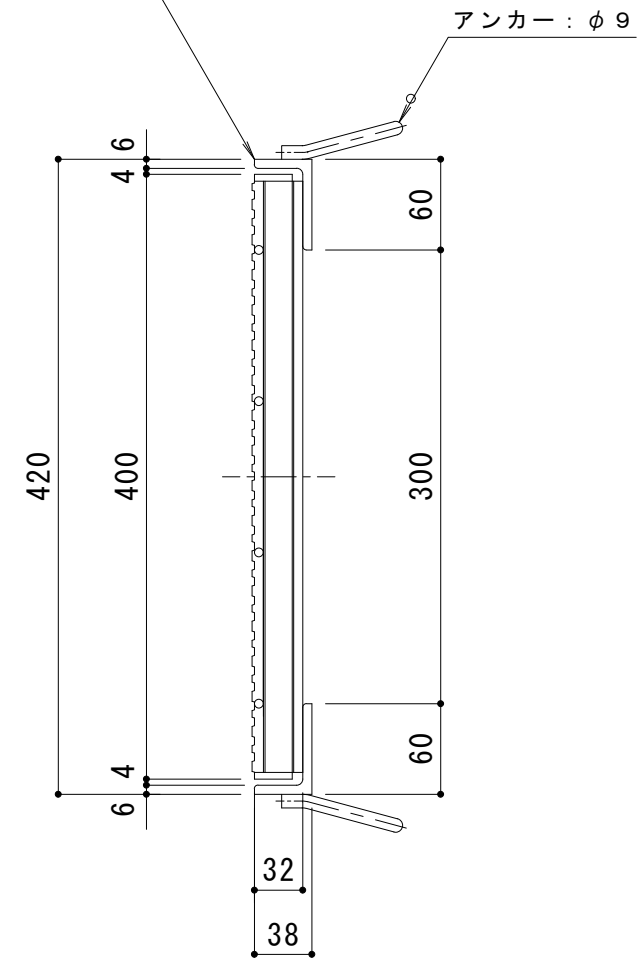


エンドプレート FB4.5×25  
 クロスバー φ6 @100  
 メインバー DI-32 @15

受枠：L-32  
 (四方受四方枠)



DI-32 バー形状詳細 S=1:2

仕様 ※適用荷重：T-20

スチール製グレーチング 枠付正方形型 細目滑り止め模様付  
 集水樹用 QXC 3332  
 材質：SS400  
 処理：溶融亜鉛めっき

スチール製受枠 L-32 (四方受四方枠)  
 材質：SS400  
 処理：樹脂系塗装

訂 正	年・月・日	内	容	製	図	検	図	工事名称	製	図	検	図	作成年月日	カネソウ株式会社
	・	・						図面名称	大	濱	渡	巖	縮尺	
	・	・						スチール製グレーチング 枠付正方形型 細目滑り止め模様付 集水樹用 QXC 3332					1:5	3RG28182