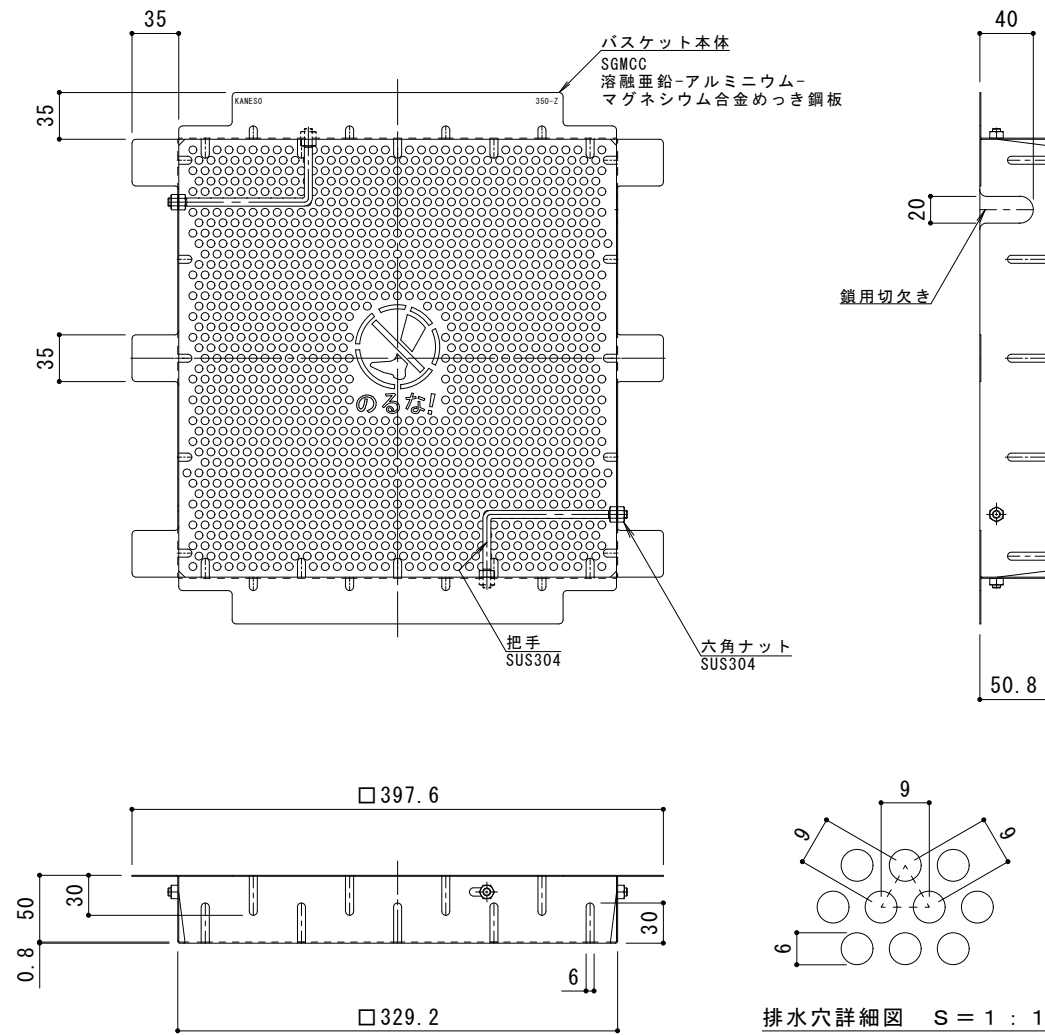
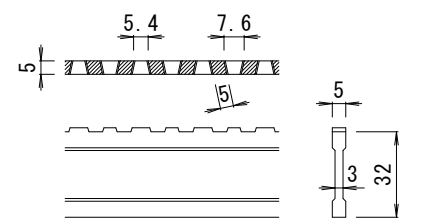


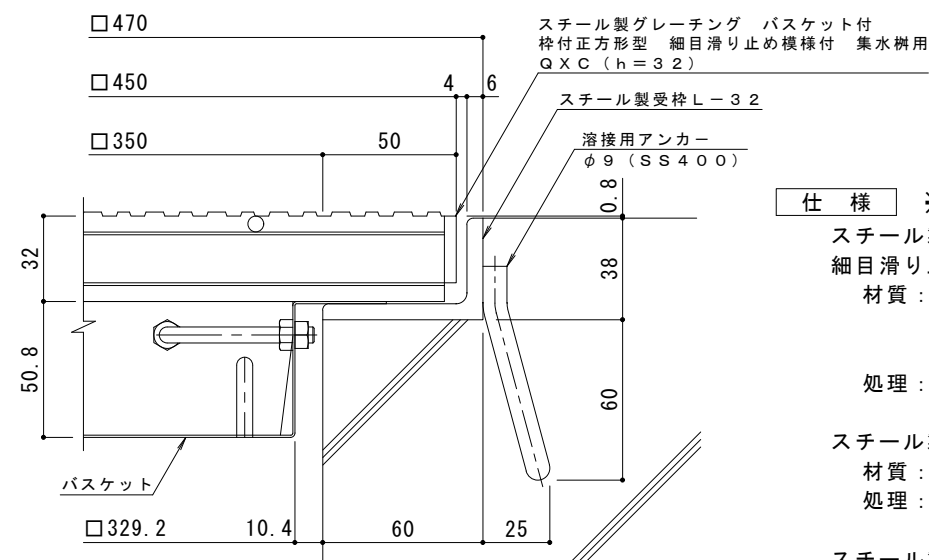
平面詳細図 S = 1 : 4



バスケット詳細図 S = 1 : 4



DI-32 バー形状詳細 S = 1 : 2



断面詳細図 S = 1 : 2

※グレーチングが受枠の上面より0.8mm高くなります。

- 仕様** ※適用荷重：T-14, T-6
- スチール製グレーチング バスケット付 枠付正方形 細目滑り止め模様付 集水樹用 QXC 3332A
 材質：メインバー DI-32@15 (SS400)
 クロスバー φ6 @100 (SS400)
 エンドプレート FB4.5×25 (SS400)
 処理：溶融亜鉛めっき
- スチール製受枠 L-32 (四方枠)
 材質：SS400
 処理：樹脂系塗装
- スチール製集水樹用バスケット DK-350-Z
 材質：SGMCC

| | | | | | | | | | | |
|----|-------|----|----|----|----|---|-------|------|----------|----------------------|
| 訂正 | 年・月・日 | 内容 | 製図 | 検図 | 備考 | 工事名称 | 製図 | 検図 | 作成年月日 | カネソウ株式会社 2RG94887 |
| | | | | | | 図面名称 スチール製グレーチング バスケット付 枠付正方形 細目滑り止め模様付 集水樹用 QXC 3332A+DK-350-Z | 酒井ひと美 | 樋口佳平 | 縮尺 図示 | |