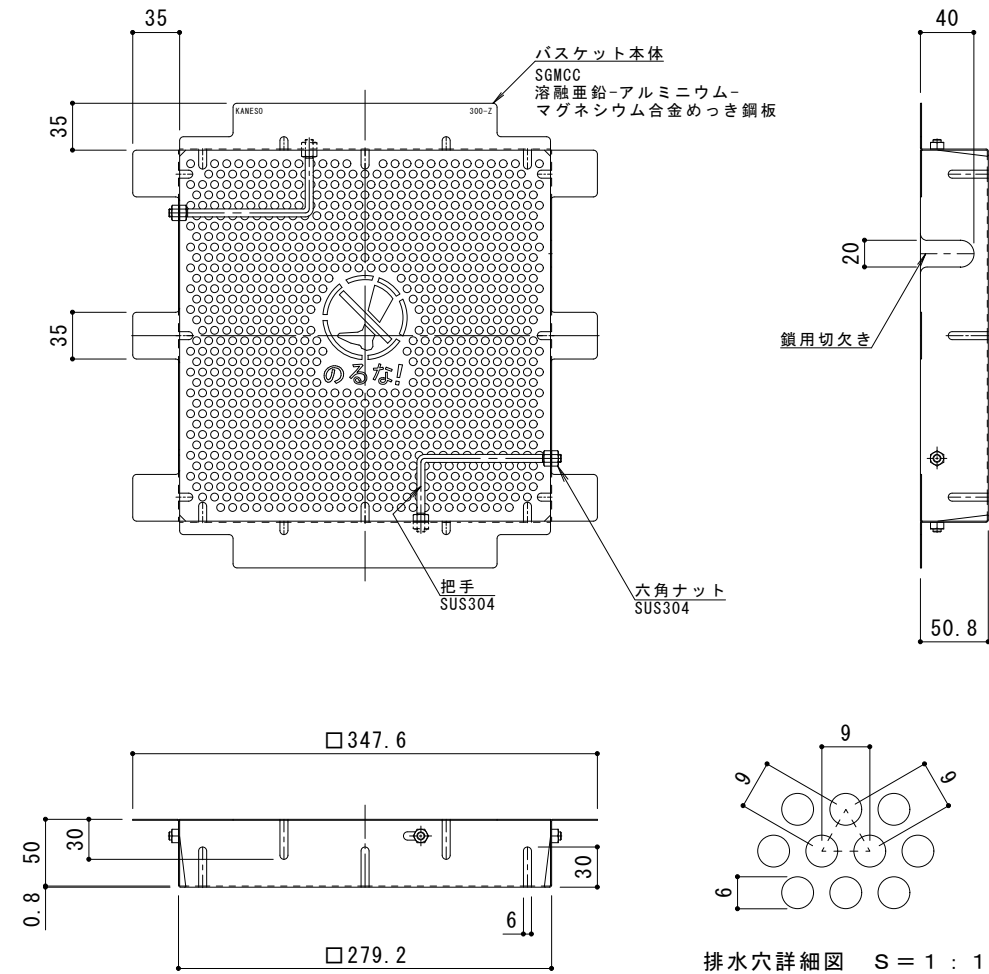
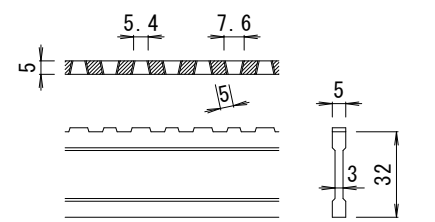


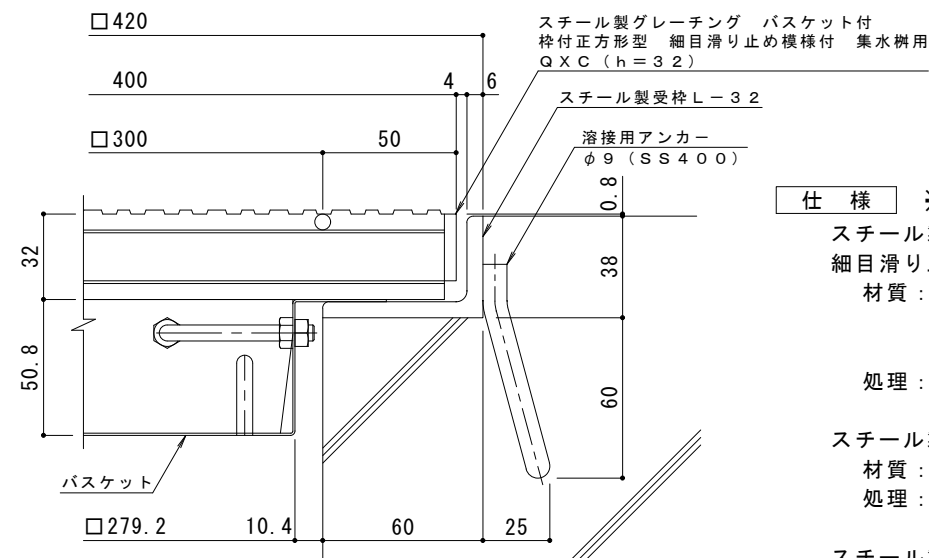
平面詳細図 S = 1 : 4



バスケット詳細図 S = 1 : 4



DI-32 バー形状詳細 S = 1 : 2



断面詳細図 S = 1 : 2

※グレーチングが受枠の上面より0.8mm高くなります。

- 仕様 ※適用荷重：T-20**
- 鋼製グレーチング バスケット付 枠付正方形 細目滑り止め模様付 集水樹用 QXC 3332
  - 材質：メインバー DI-32@15 (SS400)
  - クロスバー φ6 @100 (SS400)
  - エンドプレート FB4.5×25 (SS400)
  - 処理：溶融亜鉛めっき
  - 鋼製受枠 L-32 (四方枠)
  - 材質：SS400
  - 処理：樹脂系塗装
  - 鋼製集水樹用バスケット DK-300-Z
  - 材質：SGMCC

訂正	年・月・日	内 容	製 図	検 図	備 考	工事名称	製 図	検 図	作成年月日	カネソウ株式会社 2RG94884
						鋼製グレーチング バスケット付 枠付正方形 細目滑り止め模様付 集水樹用 QXC 3332+DK-300-Z	酒井ひと美	樋口佳平	図 示	