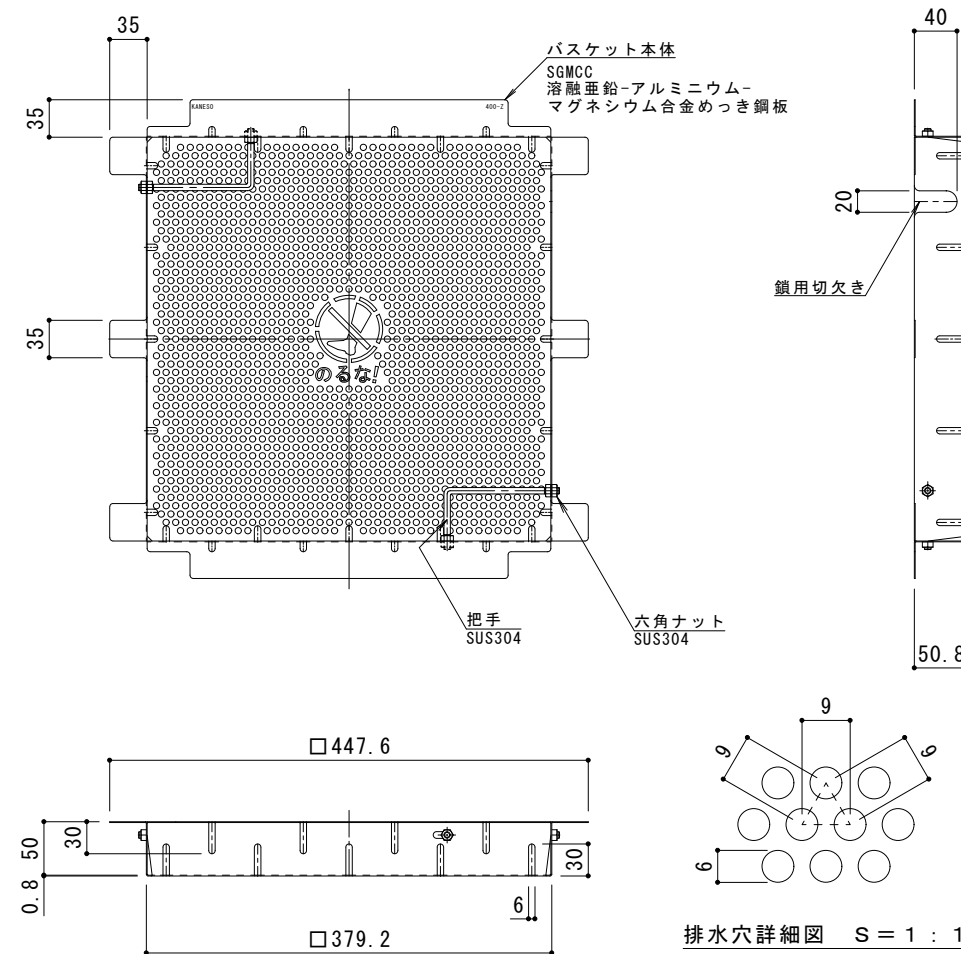
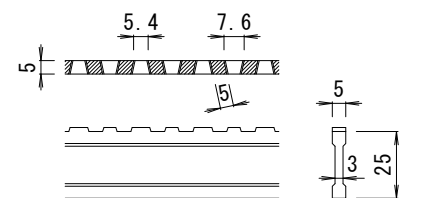


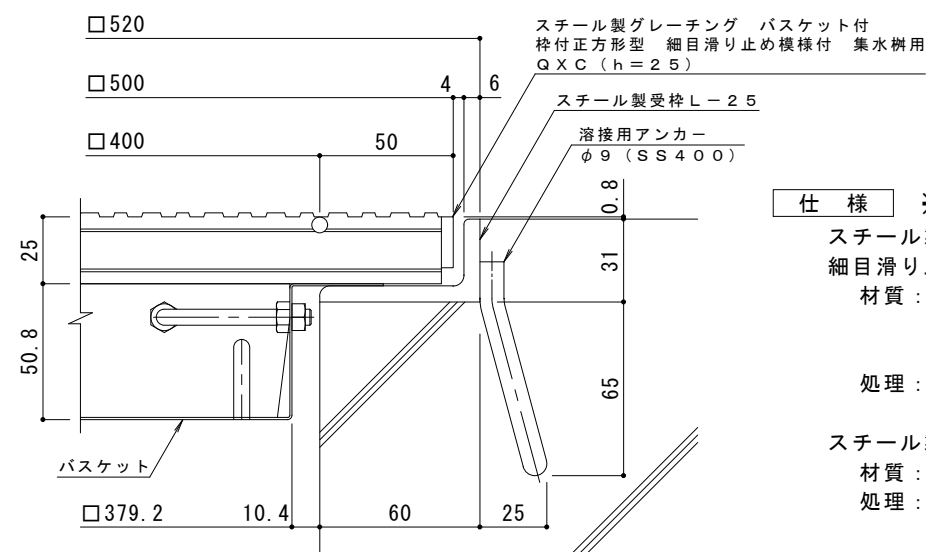
平面詳細図 S = 1 : 5



バスケット詳細図 S = 1 : 5



DI-25 バー形状詳細 S = 1 : 2



断面詳細図 S = 1 : 2

※グレーチングが受枠の上面より0.8mm高くなります。

- 仕様** ※適用荷重：T-2
- スチール製グレーチング バスケット付 枠付正方形 細目滑り止め模様付 集水樹用 QXC 4425
 - 材質：メインバー DI-25@15 (SS400)
 - クロスバー φ6 @100 (SS400)
 - エンドプレート FB4.5×19 (SS400)
 - 処理：溶融亜鉛めっき
- スチール製受枠 L-25 (四方枠)
- 材質：SS400
 - 処理：樹脂系塗装
- スチール製集水樹用バスケット DK-400-Z
- 材質：SGMCC

| | | | | | | | | | | | |
|----|-------|---|---|---|---|---|---|-------|------|-----|----------|
| 訂正 | 年・月・日 | 内 | 容 | 製 | 検 | 備 | 工事名称 | 製 | 検 | 作 | カネノウ株式会社 |
| | ・ | | | | | | 図面名称 | 図 | 図 | 成 | |
| | ・ | | | | | | スチール製グレーチング バスケット付 枠付正方形 細目滑り止め模様付 集水樹用 QXC 4425+DK-400-Z | 酒井ひと美 | 樋口佳平 | 年月日 | 2RG94889 |
| | ・ | | | | | | | | | 縮尺 | 図番 |
| | ・ | | | | | | | | | 図示 | 図番 |