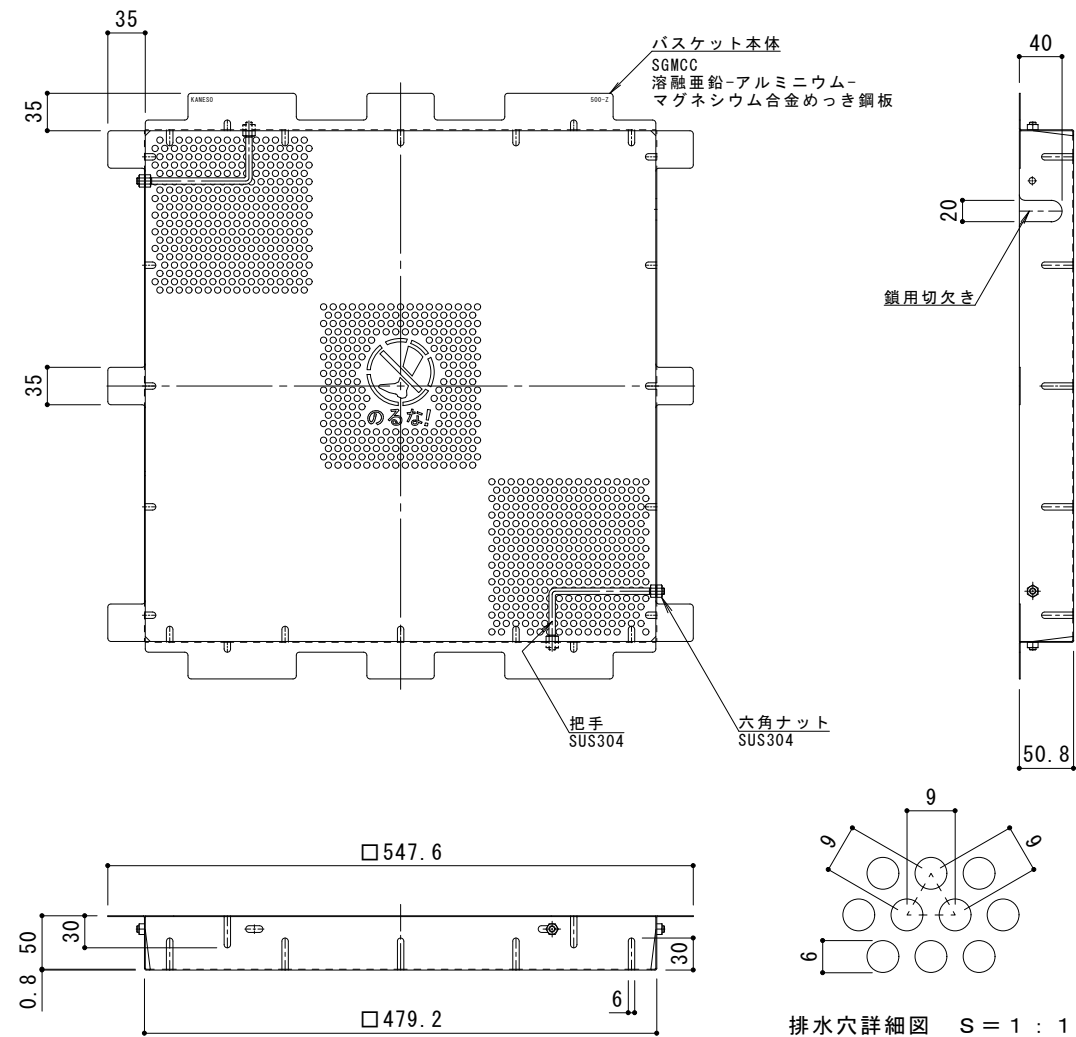
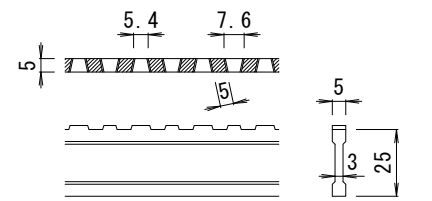


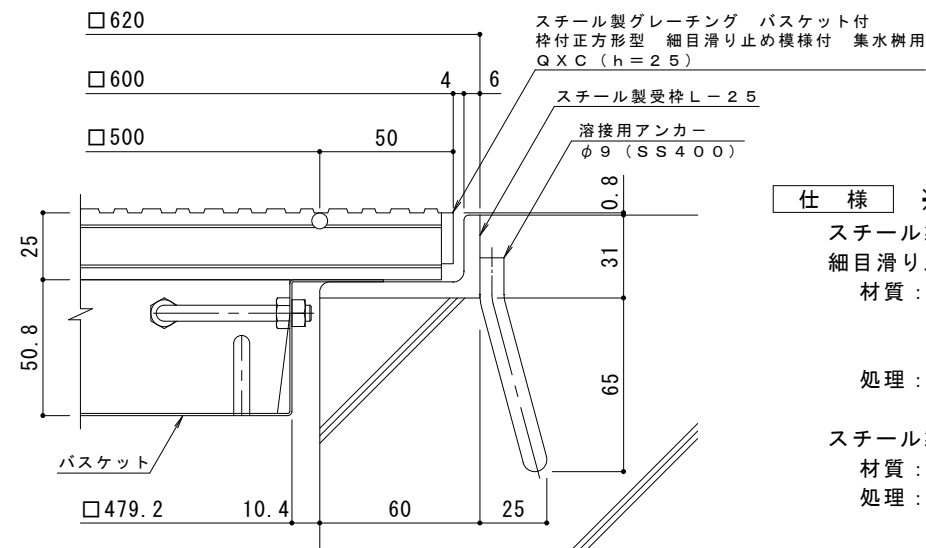
平面詳細図 S = 1 : 5



バスケット詳細図 S = 1 : 5



DI-25 バー形状詳細 S = 1 : 2



断面詳細図 S = 1 : 2

※グレーチングが受枠の上面より0.8mm高くなります。

- 仕様** ※適用荷重：T-2
- スチール製グレーチング バスケット付 枠付正方形 細目滑り止め模様付 集水樹用 QXC 5525
 - 材質：メインバー DI-25@15 (SS400)
 - クロスバー φ6 @100 (SS400)
 - エンドプレート FB4.5×19 (SS400)
 - 処理：溶融亜鉛めっき
 - スチール製受枠 L-25 (四方枠)
 - 材質：SS400
 - 処理：樹脂系塗装
 - スチール製集水樹用バスケット DK-500-Z
 - 材質：SGMCC

訂正	年・月・日	内容	製図	検図	備考
	・				
	・				
	・				

工事名称	スチール製グレーチング バスケット付 枠付正方形 細目滑り止め模様付 集水樹用 QXC 5525+DK-500-Z
図面名称	スチール製グレーチング バスケット付 枠付正方形 細目滑り止め模様付 集水樹用 QXC 5525+DK-500-Z

製図	酒井ひと美	検図	樋口佳平	作成年月日	
縮尺	図示	図番	2RG94893		

カネノウ株式会社	
2RG94893	