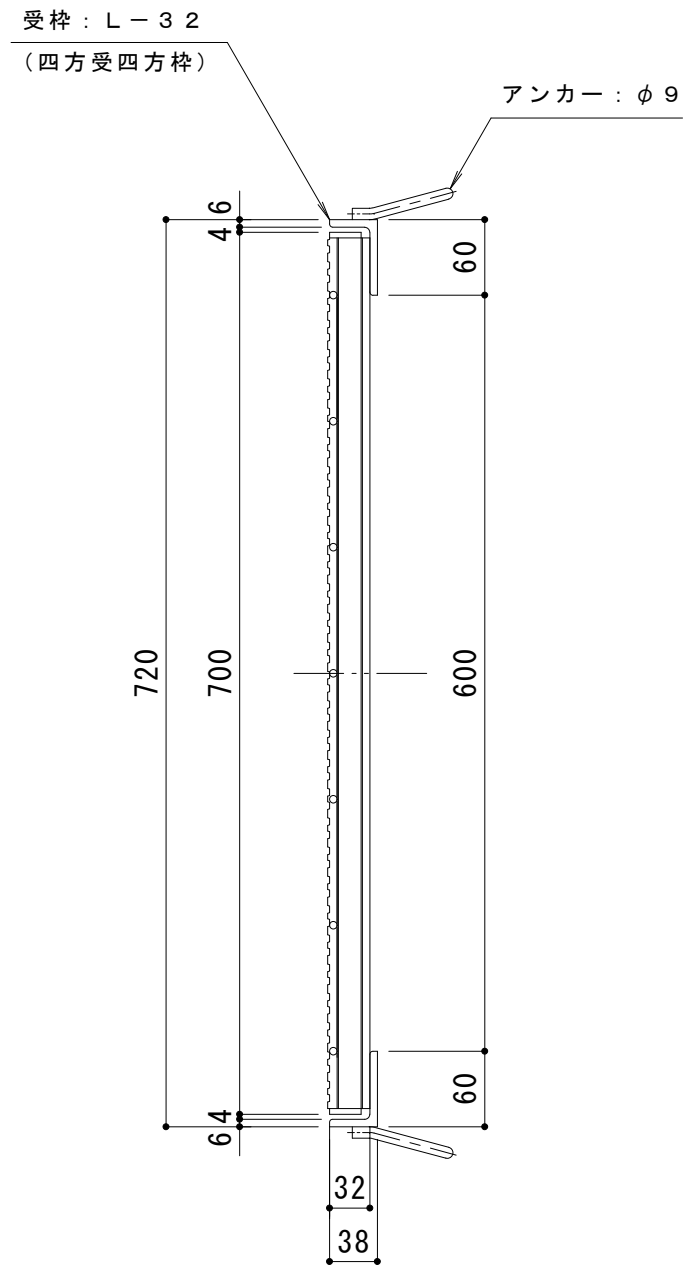


DI-32 バー形状詳細 S=1:2



**仕様** ※適用荷重: T-2

スチール製グレーチング 枠付正方形型 細目滑り止め模様付  
 集水柵用 QXC 6632  
 材質: SS400  
 処理: 熔融亜鉛めっき  
 スチール製受枠 L-32 (四方受四方枠)  
 材質: SS400  
 処理: 樹脂系塗装

訂 正	年・月・日	内	容	製	図	検	図	工事名称	製	図	検	図	作成年月日	カネソウ株式会社
	年・月・日	年・月・日	年・月・日	年・月・日	年・月・日	年・月・日	年・月・日	図面名称	水谷	星野	縮尺	1:6	図番	
								スチール製グレーチング 枠付正方形型 細目滑り止め模様付 集水柵用 QXC 6632						