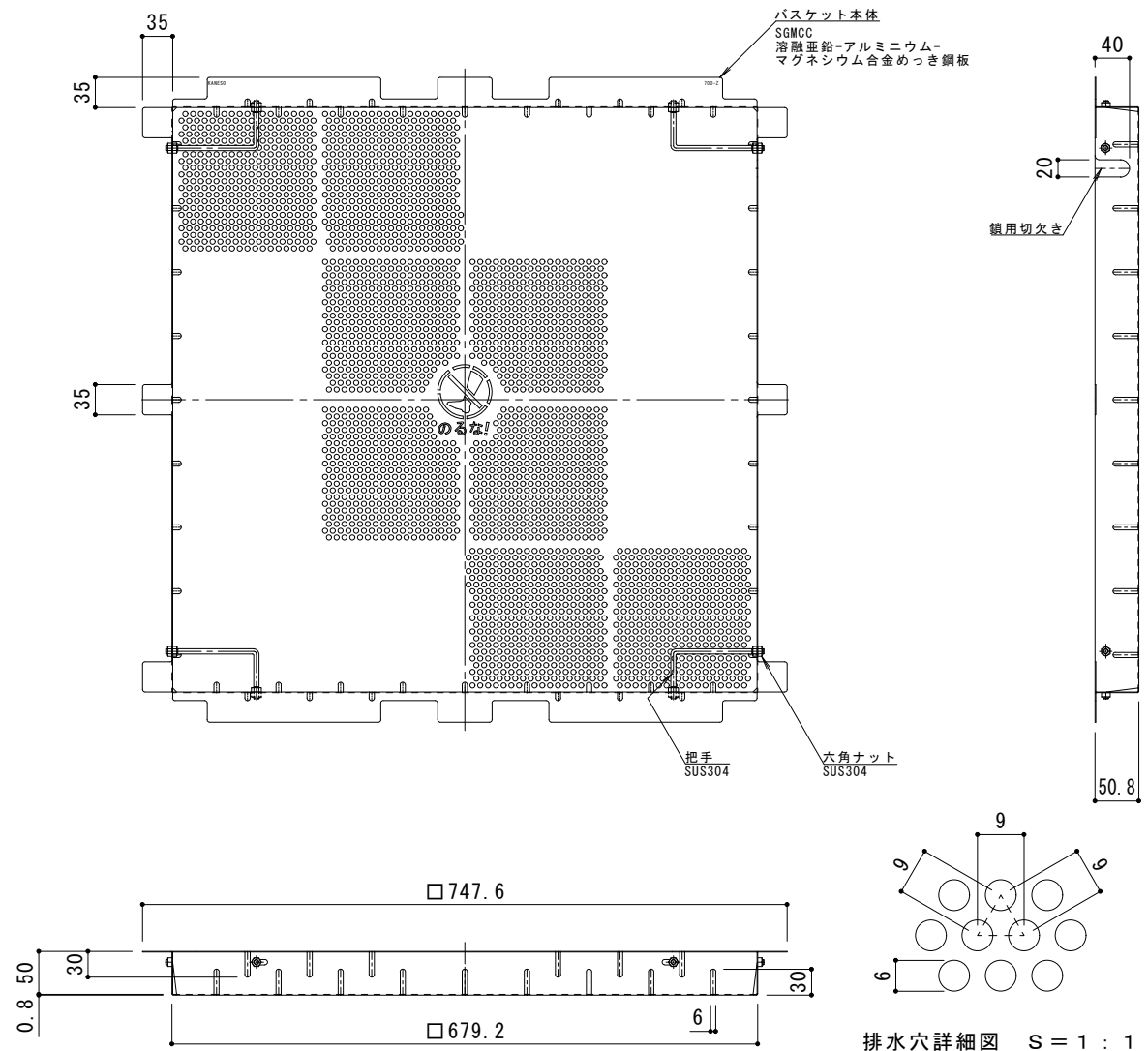
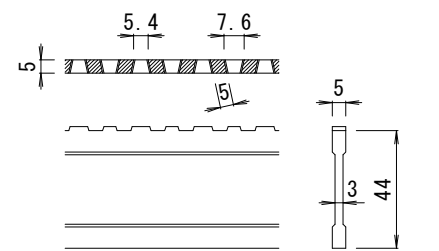


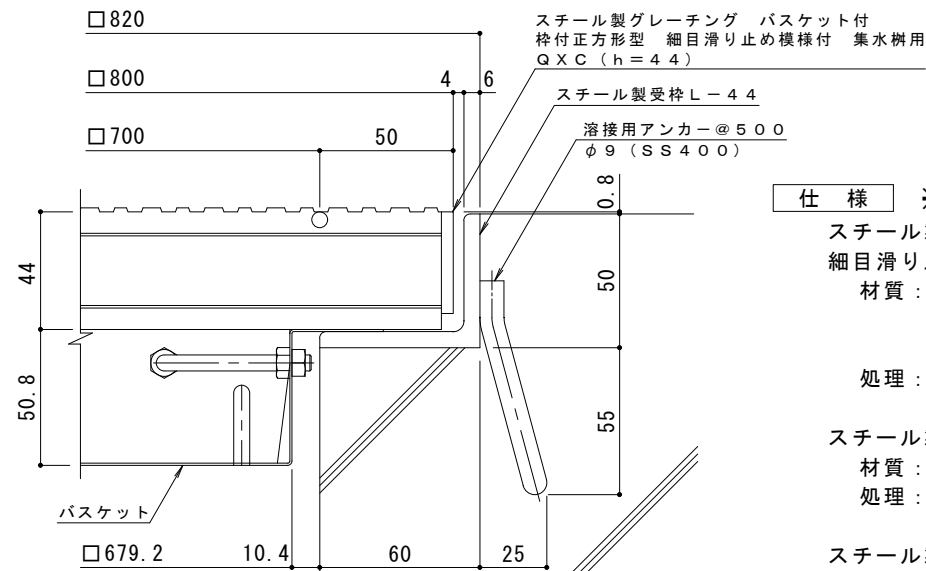
平面詳細図 S = 1 : 6



バスケット詳細図 S = 1 : 6



DI-44 バー形状詳細 S = 1 : 2



断面詳細図 S = 1 : 2

※グレーチングが受枠の上面より0.8mm高くなります。

- 仕様** ※適用荷重：T-14, T-6
- スチール製グレーチング バスケット付 枠付正方形 細目滑り止め模様付 集水樹用 QXC 7744
  - 材質：メインバー DI-44@15 (SS400)
  - クロスバー φ6 @100 (SS400)
  - エンドプレート FB4.5×38 (SS400)
  - 処理：溶融亜鉛めっき
  - スチール製受枠 L-44 (四方枠)
  - 材質：SS400
  - 処理：樹脂系塗装
  - スチール製集水樹用バスケット DK-700-Z
  - 材質：SGMCC

訂正	年・月・日	内容	製図	検図	備考	工事名称	製図	検図	作成年月日	カネノウ株式会社 2RG94900
						図面名称 スチール製グレーチング バスケット付 枠付正方形 細目滑り止め模様付 集水樹用 QXC 7744+DK-700-Z	酒井ひと美	樋口佳平	図示	