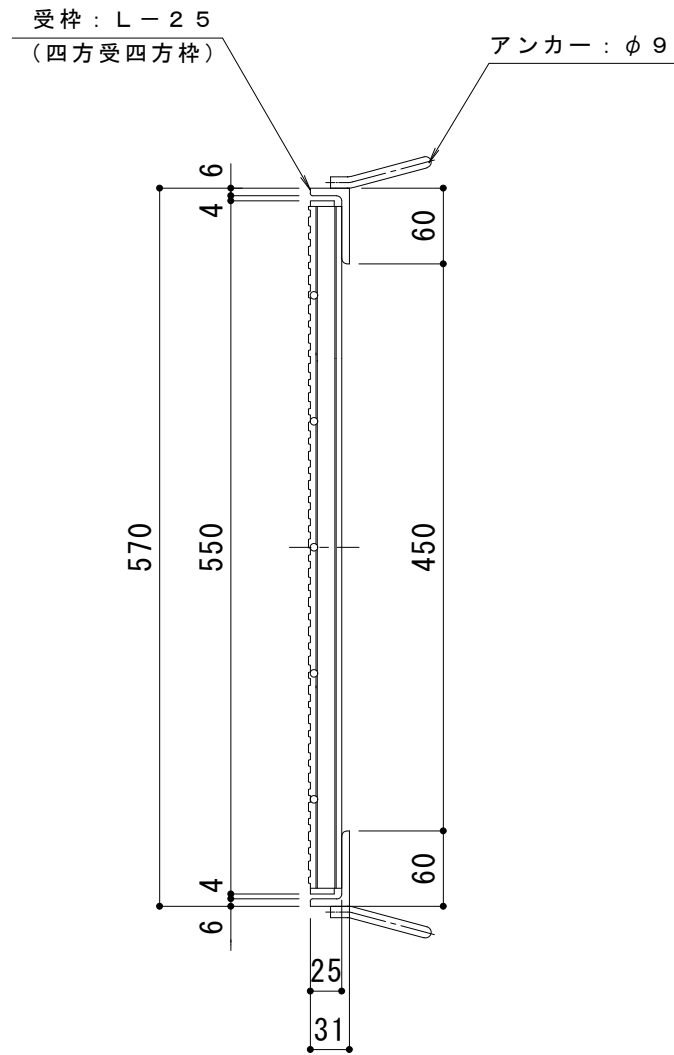


DI-25 バー形状詳細 S=1:2



**仕様**

スチール製グレーチング 枠付正方形型 細目滑り止め模様付  
 集水柵用 QXC 4425A  
 材質: SS400  
 処理: 熔融亜鉛めっき  
 スチール製受枠 L-25 (四方受四方枠)  
 材質: SS400  
 処理: 樹脂系塗装

訂 正	年・月・日	内 容	製 図	検 図	工事名称	製 図	検 図	作成年月日	カネソウ株式会社
	・				図面名称	大濱	渡辺巖	縮尺	
	・				スチール製グレーチング 枠付正方形型 細目滑り止め模様付 集水柵用 QXC 4425A			1:6	3RG24812