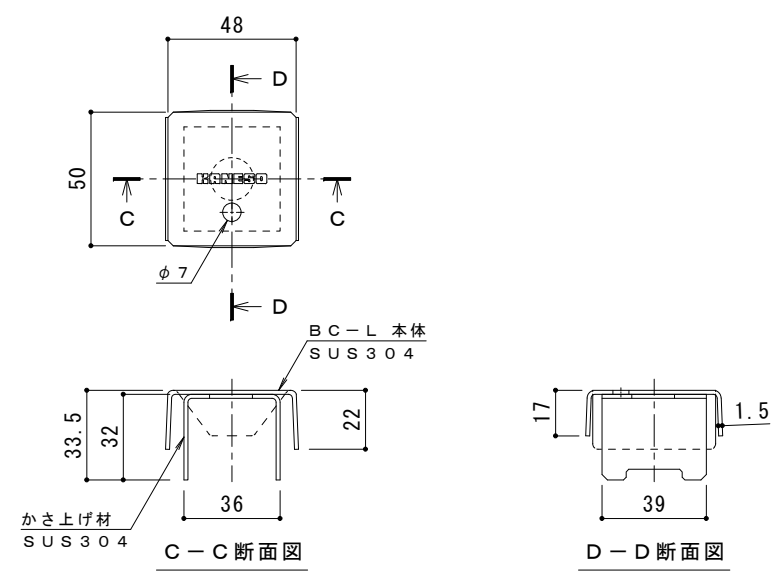
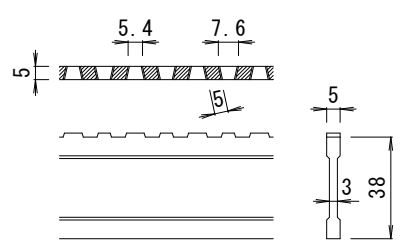


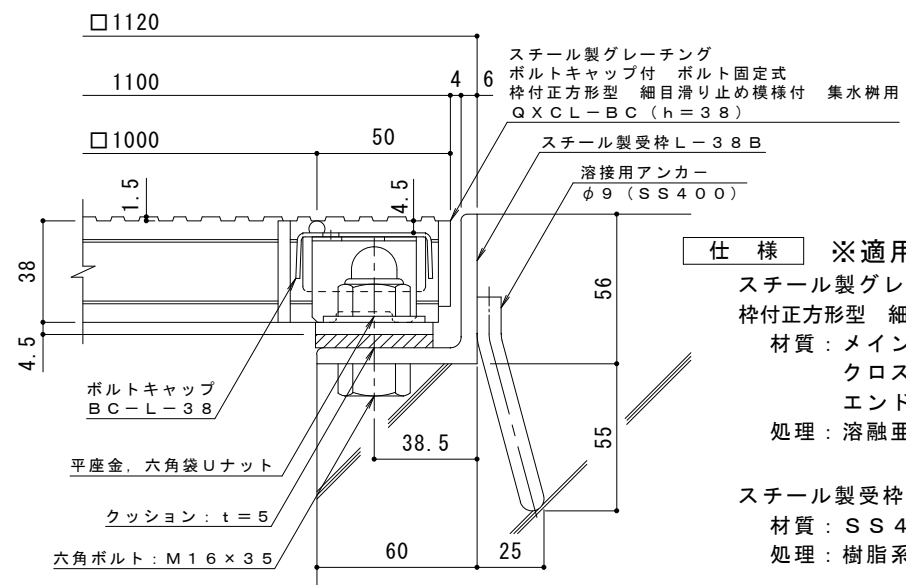
平面詳細図 S = 1 : 10



ボルトキャップBC-L詳細図



DI-38 バー形状詳細 S = 1 : 2



断面詳細図 S = 1 : 2

**仕様** ※適用荷重: T-2  
 スチール製グレーチング ボルトキャップ付 ボルト固定式  
 枠付正方形型 細目滑り止め模様付 集水樹用 QXCL-BC 11038  
 材質: メインバー DI-38@15 (SS400)  
 クロスバー φ6 @100 (SS400)  
 エンドプレート FB4.5x32 (SS400)  
 処理: 溶融亜鉛めっき  
 スチール製受枠 L-38B (四方枠)  
 材質: SS400  
 処理: 樹脂系塗装

訂正	年・月・日	内容	製図	検図	備考	工事名称	製図	検図	作成年月日	カネノウ株式会社 縮尺 図示 図番 2RG94477
	・					図面名称	中西絢音	樋口佳平	縮尺	
	・					スチール製グレーチング ボルトキャップ付 ボルト固定式 枠付正方形型 細目滑り止め模様付 集水樹用 QXCL-BC 11038-b			図示	