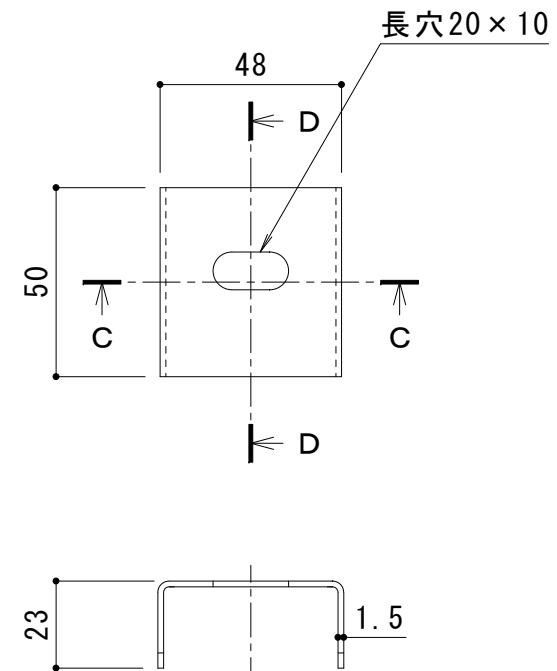


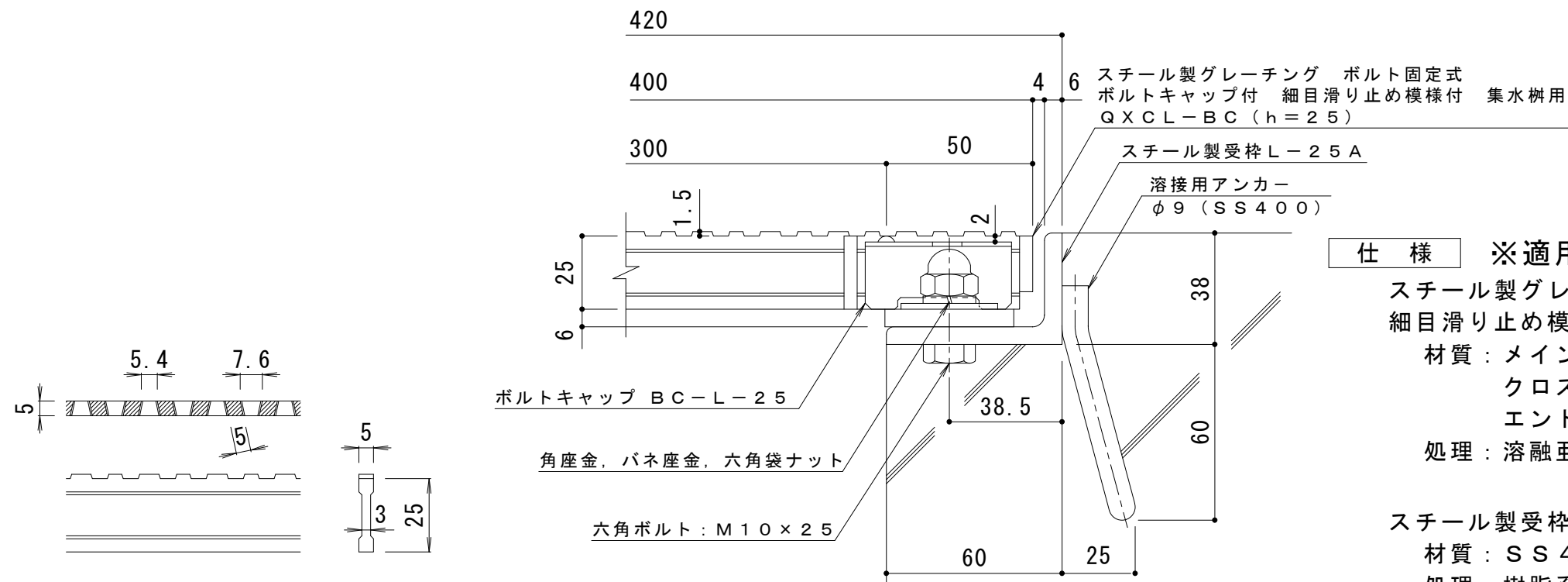
平面詳細図 S = 1 : 10



C-C断面図

D-D断面図

ボルトキャップBC-L-25詳細図

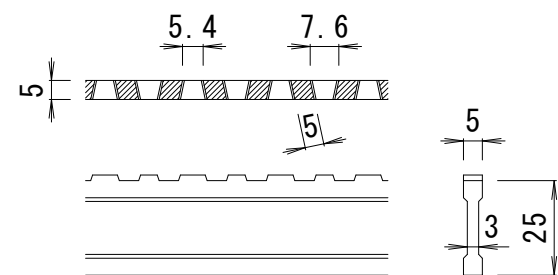


断面詳細図 S = 1 : 2

仕様 ※適用荷重: T-2

鋼製グレーチング ボルト固定式 ボルトキャップ付  
 細目滑り止め模様付 集水柵用 QXCL-BC 3325  
 材質: メインバー DI-25@15 (SS400)  
 クロスバー φ6 @100 (SS400)  
 エンドプレート FB4.5x19 (SS400)  
 処理: 溶融亜鉛めっき

鋼製受枠 L-25A (四方受四方枠)  
 材質: SS400  
 処理: 樹脂系塗装



DI-25 バー形状詳細 S = 1 : 2

訂正	年・月・日	内容	製図	検図	工事名称	製図	検図	作成年月日	カネソウ株式会社
	・				図面名称	真鍋有紀	星野和彦	縮尺	
					鋼製グレーチング ボルト固定式 ボルトキャップ付 細目滑り止め模様付 集水柵用 QXCL-BC 3325-a			図示	3RG93622