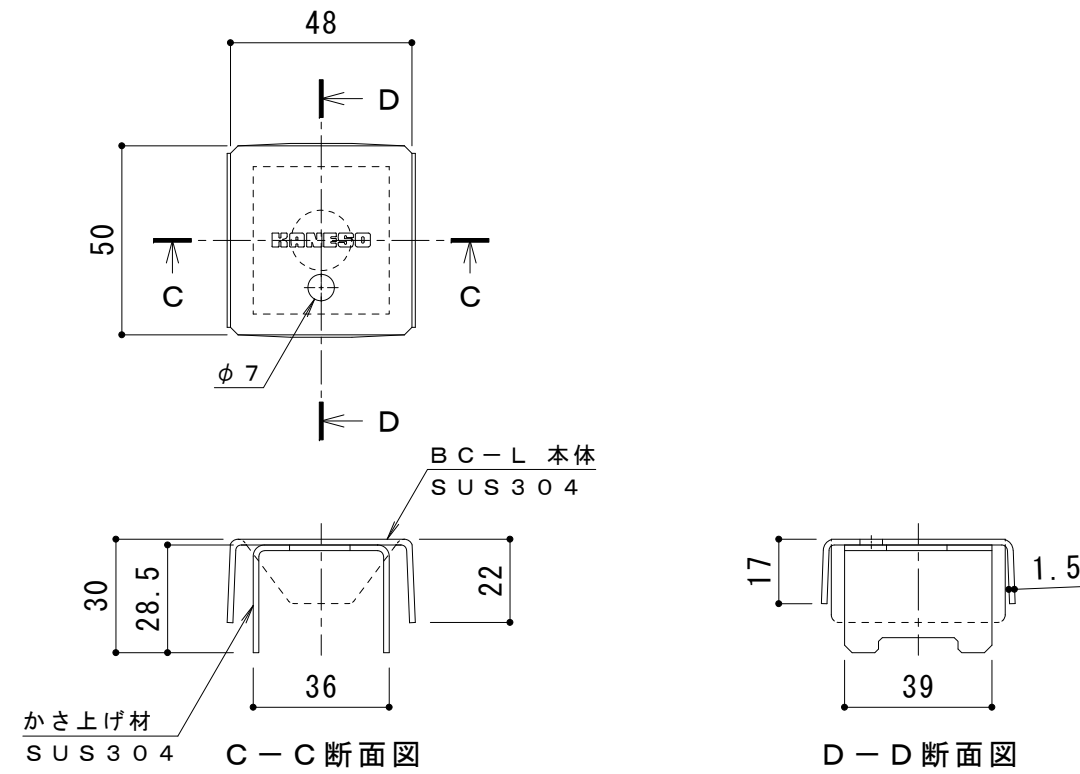
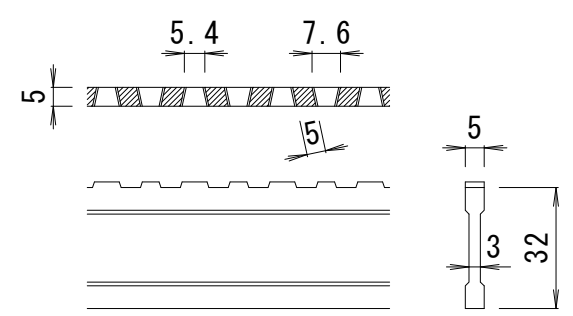


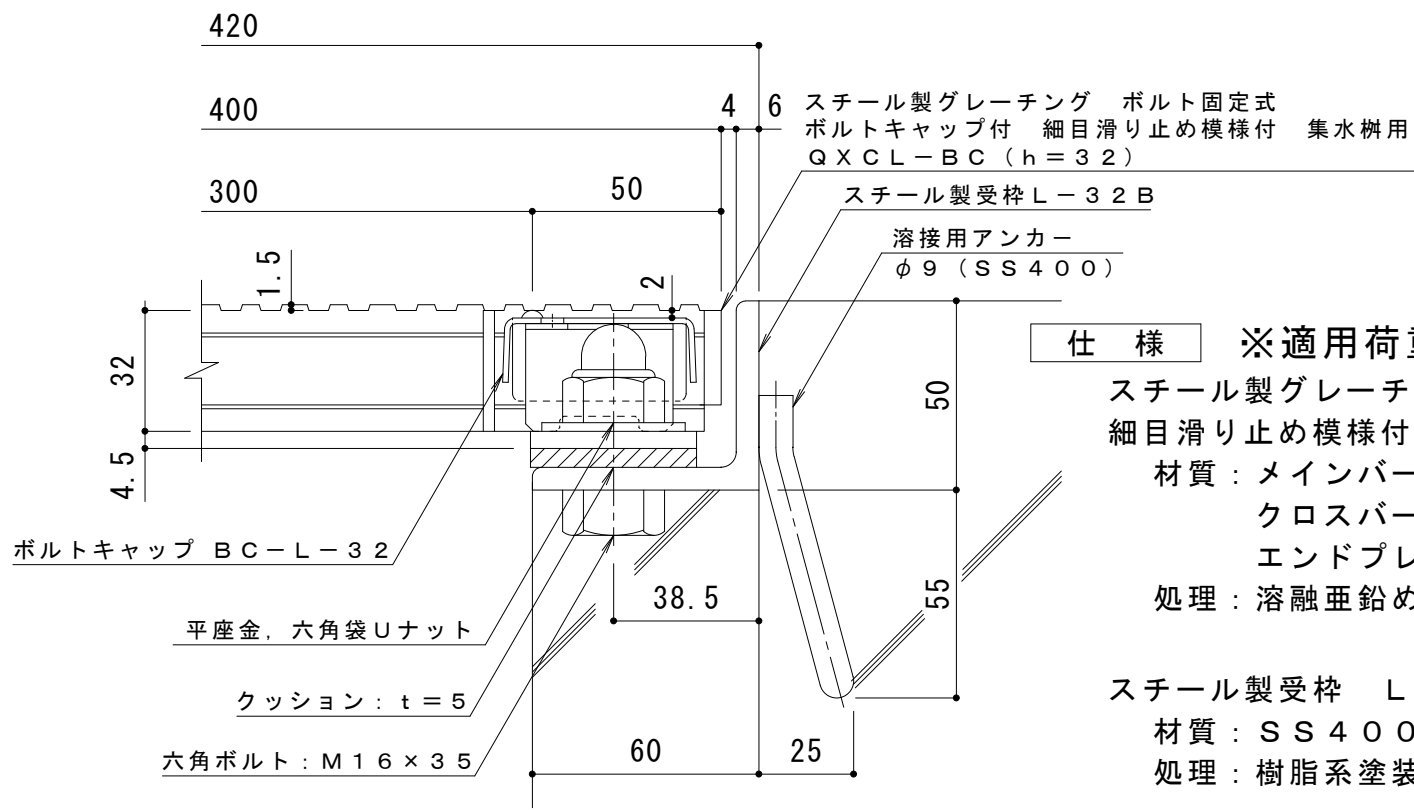
平面詳細図 S = 1 : 10



ボルトキャップBC-L詳細図



DI-32 バー形状詳細 S = 1 : 2



断面詳細図 S = 1 : 2

仕様 ※適用荷重：T-20, T-14, T-6
 スチール製グレーチング ボルト固定式 ボルトキャップ付
 細目滑り止め模様付 集水枡用 QXCL-BC 3332
 材質：メインバー DI-32@15 (SS400)
 クロスバー φ6 @100 (SS400)
 エンドプレート FB4.5×25 (SS400)
 処理：溶融亜鉛めっき
 スチール製受枠 L-32B (四方受四方枠)
 材質：SS400
 処理：樹脂系塗装

訂 正	年・月・日	内 容	製 図	検 図	工事名称	製 図	検 図	作成年月日	カネソウ株式会社 3RG92742
					図面名称 スチール製グレーチング ボルト固定式 ボルトキャップ付 細目滑り止め模様付 集水枡用 QXCL-BC 3332-b	真鍋有紀 星野和彦	縮尺 図示	図番	