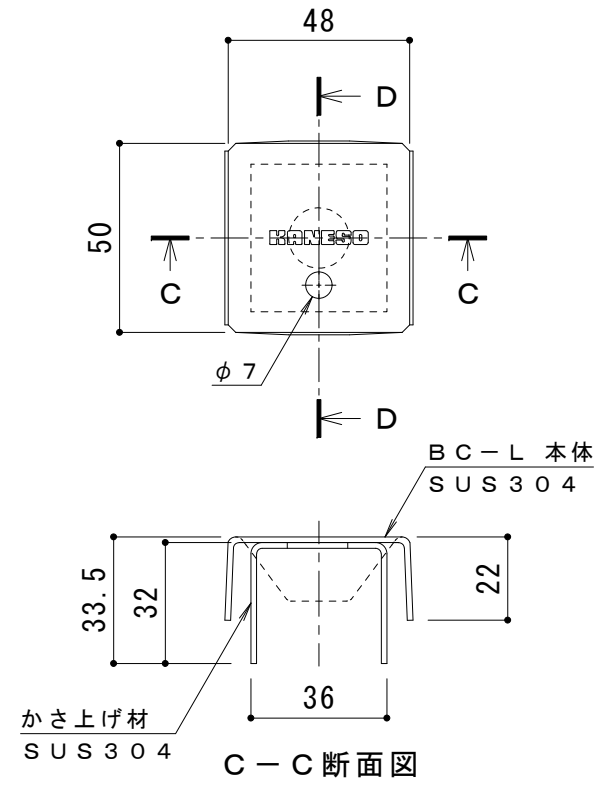
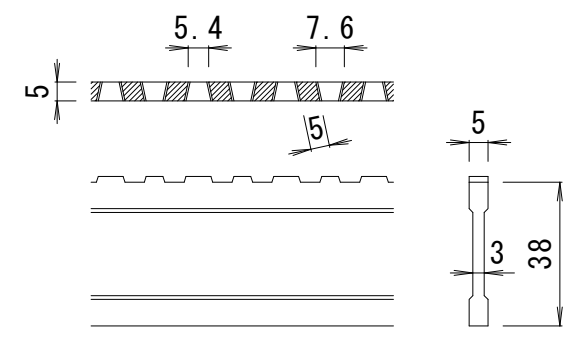


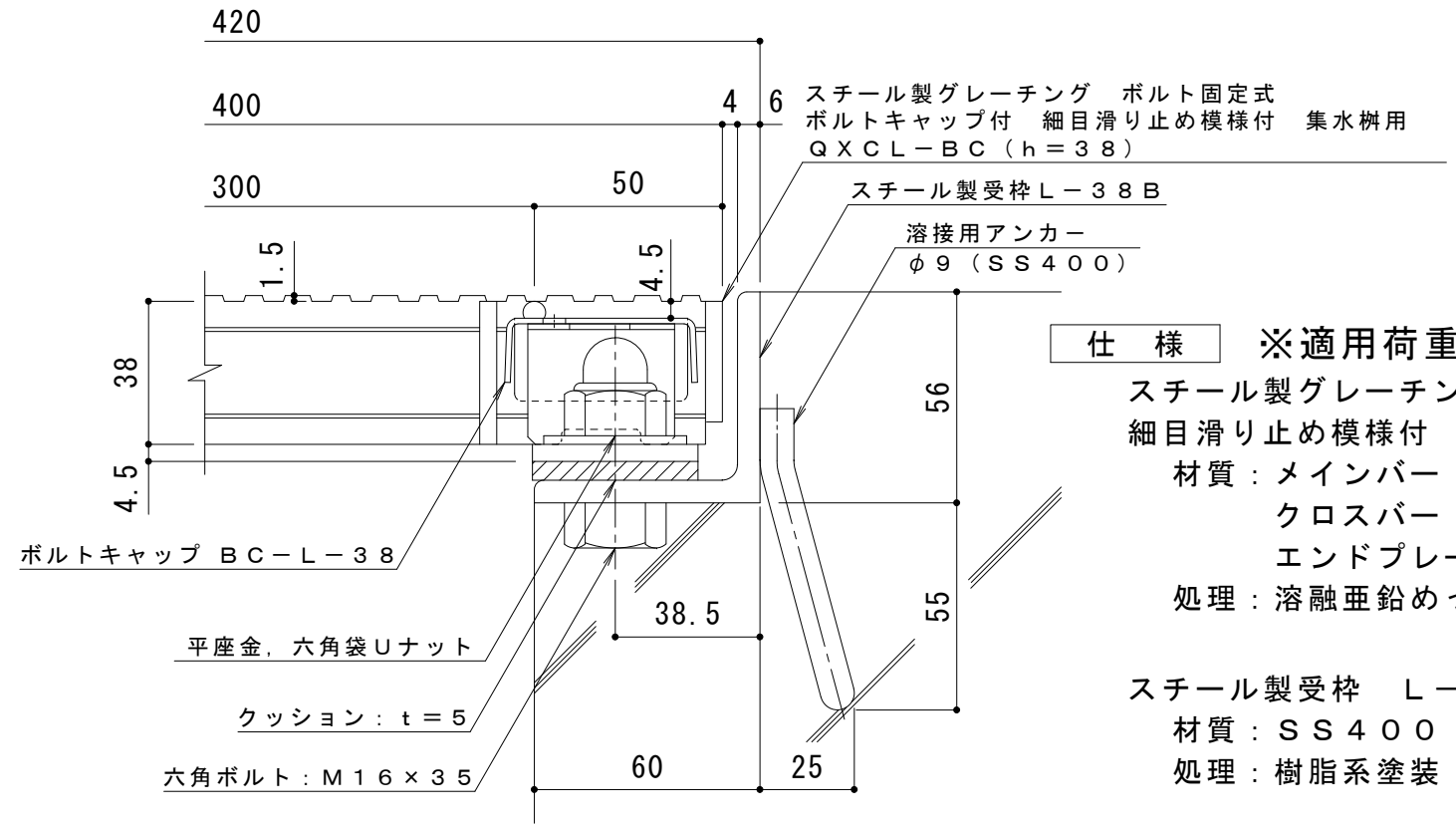
平面詳細図 S = 1 : 10



ボルトキャップBC-L詳細図



DI-38 バー形状詳細 S = 1 : 2



断面詳細図 S = 1 : 2

仕様 ※適用荷重: T-25
 スチール製グレーチング ボルト固定式 ボルトキャップ付
 細目滑り止め模様付 集水柵用 QXCL-BC 3338
 材質: メインバー DI-38@15 (SS400)
 クロスバー φ6 @100 (SS400)
 エンドプレート FB4.5x32 (SS400)
 処理: 溶融亜鉛めっき
 スチール製受枠 L-38B (四方受四方枠)
 材質: SS400
 処理: 樹脂系塗装

訂正	年・月・日	内容	製図	検図	工事名称	製図	検図	作成年月日	カネソウ株式会社
	・				図面名称	真鍋有紀	星野和彦	縮尺	
					スチール製グレーチング ボルト固定式 ボルトキャップ付 細目滑り止め模様付 集水柵用 QXCL-BC 3338-b			図示	3RG92743