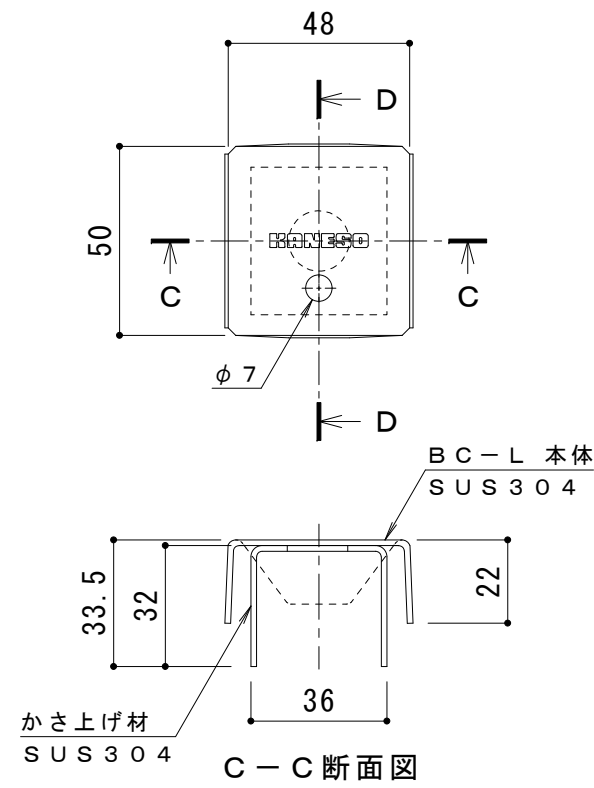
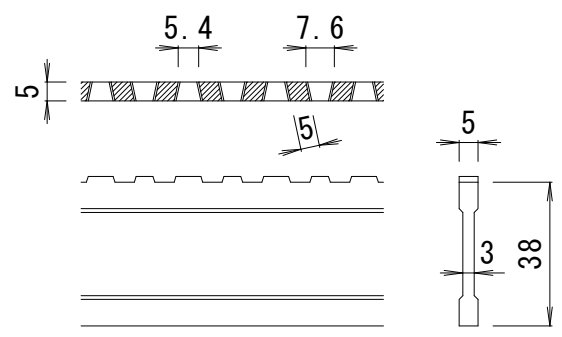


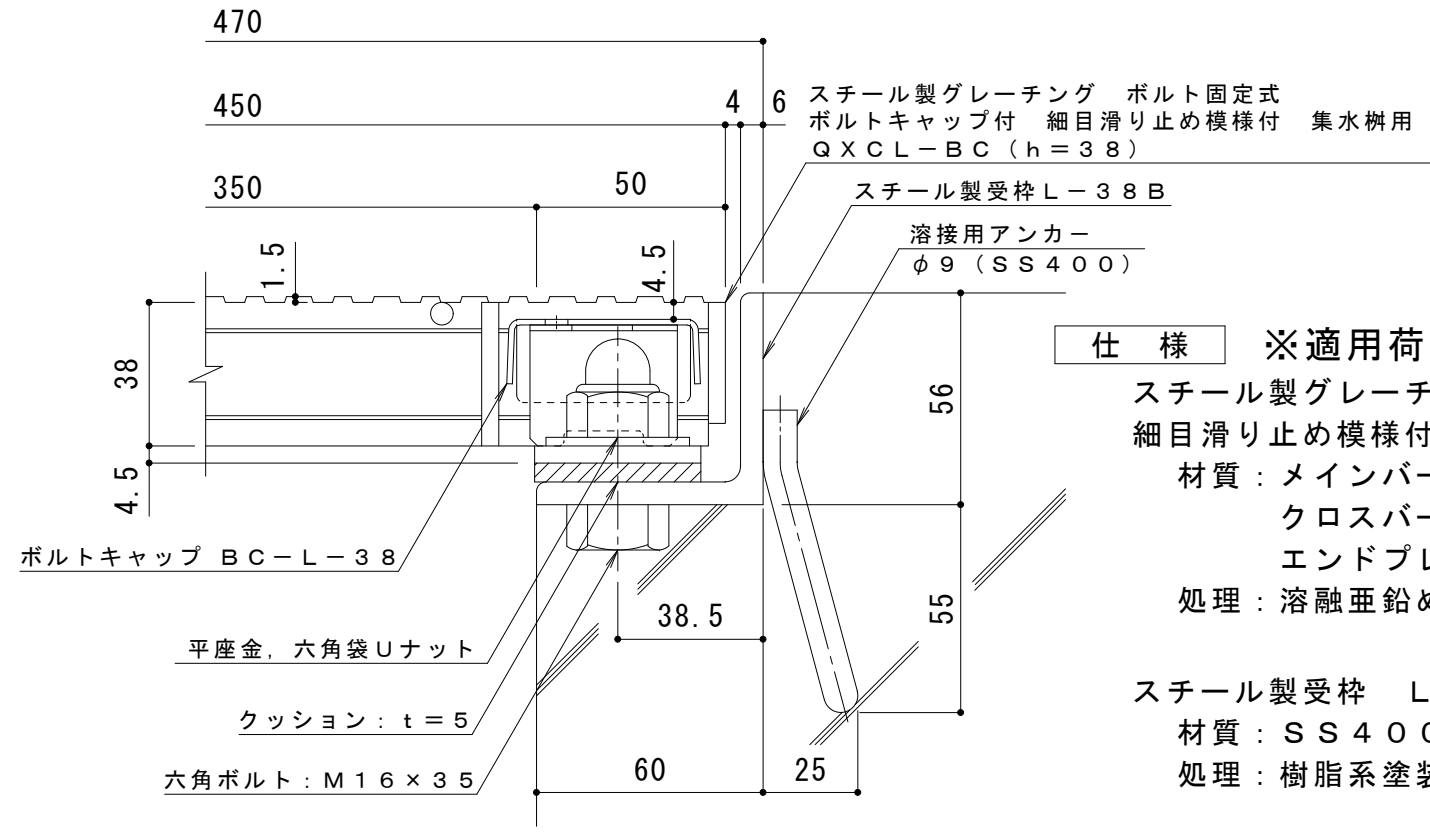
平面詳細図 S = 1 : 10



ボルトキャップBC-L詳細図



DI-38 バー形状詳細 S = 1 : 2



断面詳細図 S = 1 : 2

**仕様** ※適用荷重：T-25, T-20  
 スチール製グレーチング ボルト固定式 ボルトキャップ付  
 細目滑り止め模様付 集水柵用 QXCL-BC 3338A  
 材質：メインバー DI-38@15 (SS400)  
 クロスバー φ6 @100 (SS400)  
 エンドプレート FB4.5×32 (SS400)  
 処理：溶融亜鉛めっき

スチール製受枠 L-38B (四方受四方枠)  
 材質：SS400  
 処理：樹脂系塗装

訂正	年・月・日	内容	製図	検図	工事名称	製図	検図	作成年月日	カネソウ株式会社
	・				図面名称	真鍋有紀	星野和彦	縮尺	
					スチール製グレーチング ボルト固定式 ボルトキャップ付 細目滑り止め模様付 集水柵用 QXCL-BC 3338A-b			図示	3RG89837