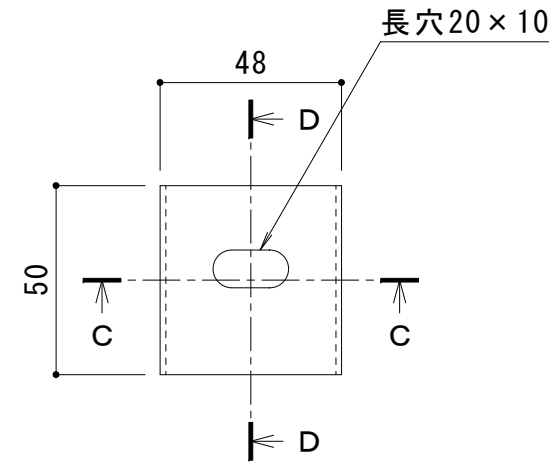


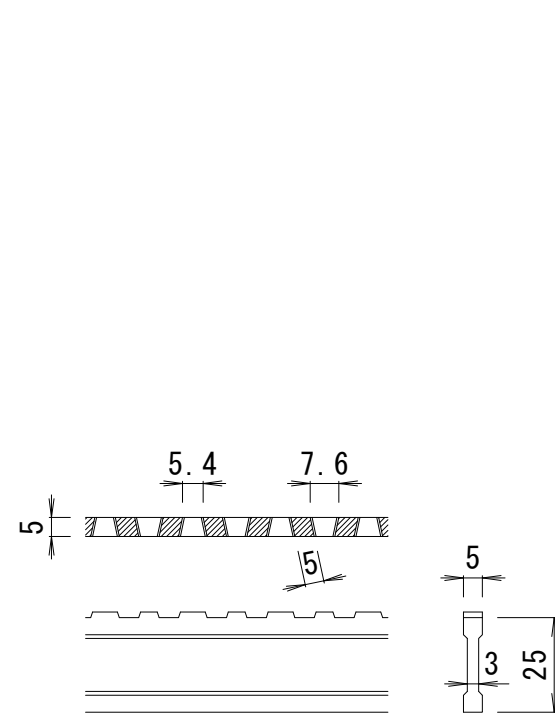
平面詳細図 S = 1 : 10



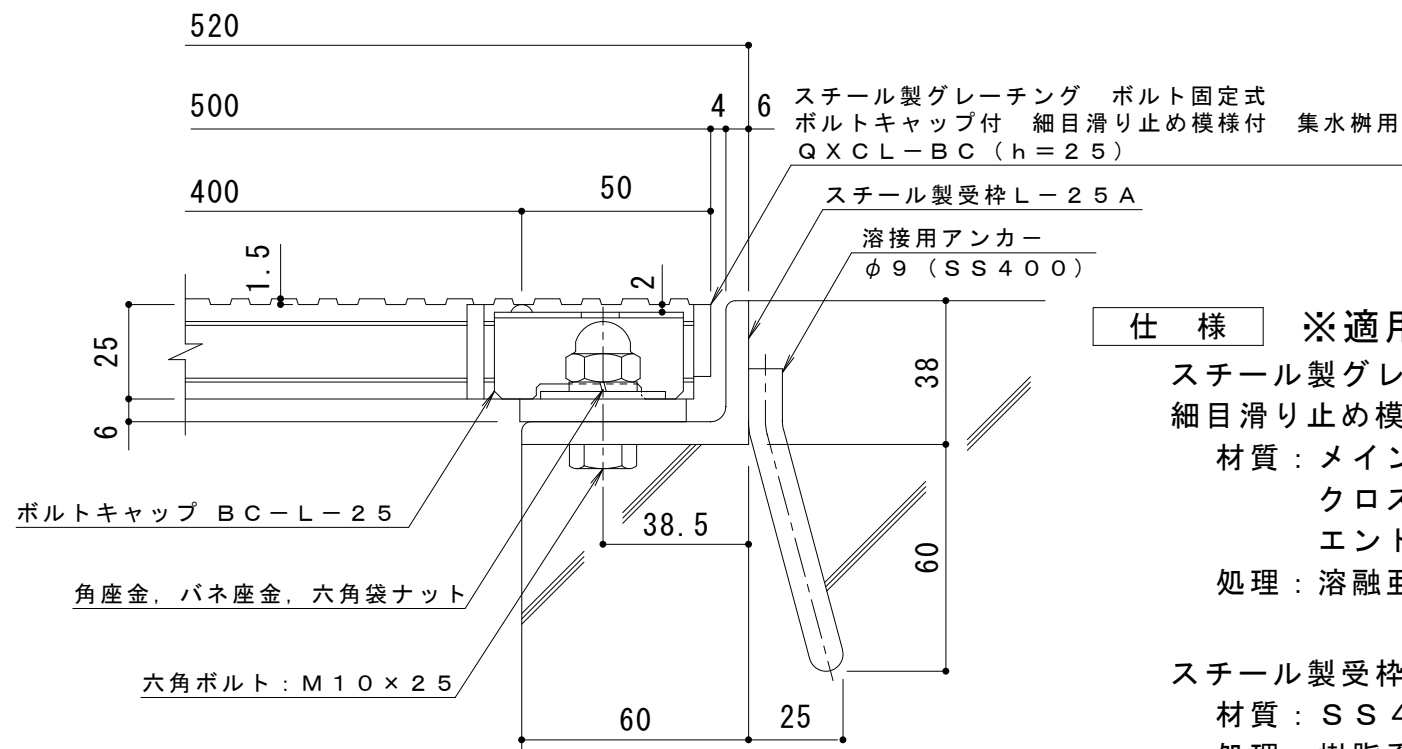
C - C 断面図

D - D 断面図

ボルトキャップ BC-L-25 詳細図



DI-25 バー形状詳細 S = 1 : 2



断面詳細図 S = 1 : 2

仕様 ※適用荷重：T-2

スチール製グレーチング ボルト固定式 ボルトキャップ付
 細目滑り止め模様付 集水柵用 QXCL-BC 4425
 材質：メインバー DI-25@15 (SS400)
 クロスバー φ6 @100 (SS400)
 エンドプレート FB4.5×19 (SS400)
 処理：溶融亜鉛めっき

スチール製受枠 L-25A (四方受四方枠)
 材質：SS400
 処理：樹脂系塗装

訂正	年・月・日	内容	製図	検図	工事名称	製図	検図	作成年月日	カネソウ株式会社
	・				図面名称	真鍋有紀	星野和彦	縮尺	
					スチール製グレーチング ボルト固定式 ボルトキャップ付 細目滑り止め模様付 集水柵用 QXCL-BC 4425-a			図示	3RG93624