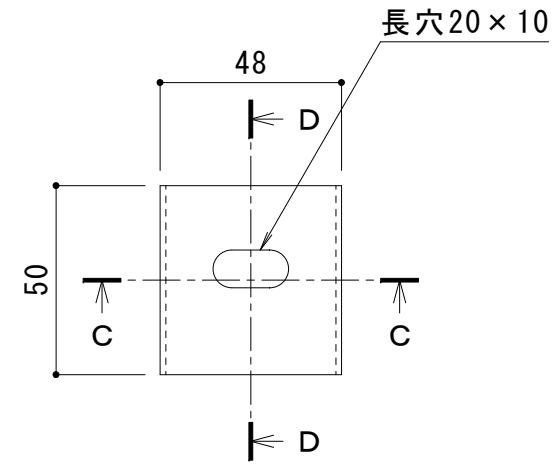


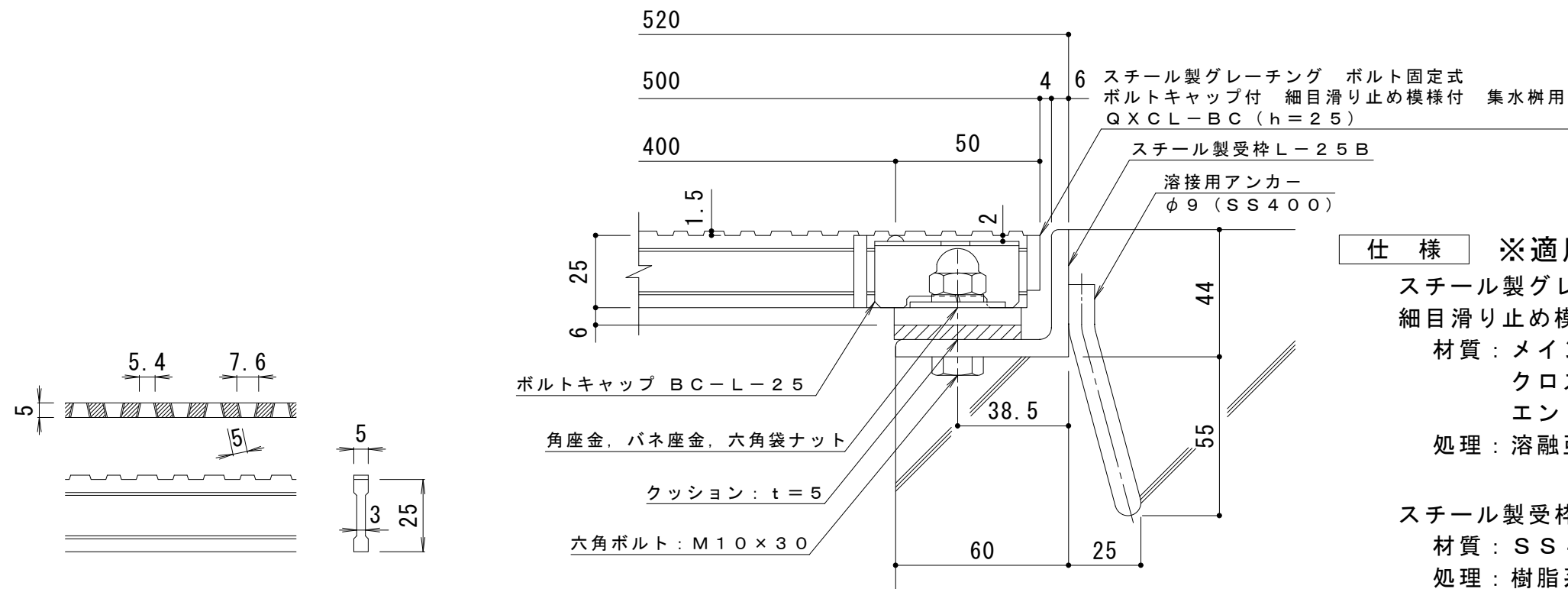
平面詳細図 S = 1 : 10



C-C断面図

D-D断面図

ボルトキャップBC-L-25詳細図



仕様 ※適用荷重: T-2

スチール製グレーチング ボルト固定式 ボルトキャップ付
細目滑り止め模様付 集水枡用 QXCL-BC 4425

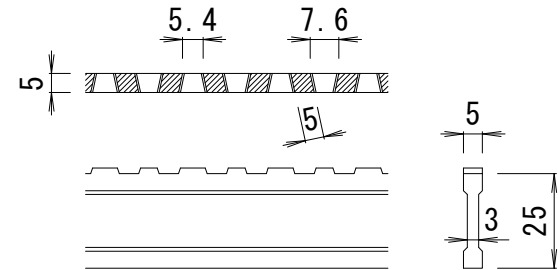
材質: メインバー DI-25@15 (SS400)
クロスバー φ6 @100 (SS400)
エンドプレート FB4.5x19 (SS400)

処理: 熔融亜鉛めっき

スチール製受枠 L-25B (四方受四方枠)

材質: SS400

処理: 樹脂系塗装



DI-25 バー形状詳細 S = 1 : 2

断面詳細図 S = 1 : 2

訂 正	年・月・日	内容	製図	検図	工事名称	製図	検図	作成年月日	カネソウ株式会社 3RG93617
	・				図面名称	真鍋有紀 星野和彦	縮尺	図番	
	・				スチール製グレーチング ボルト固定式 ボルトキャップ付 細目滑り止め模様付 集水枡用 QXCL-BC 4425-b			図示	