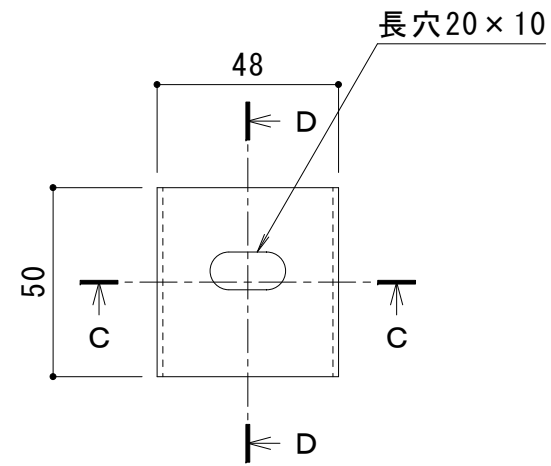


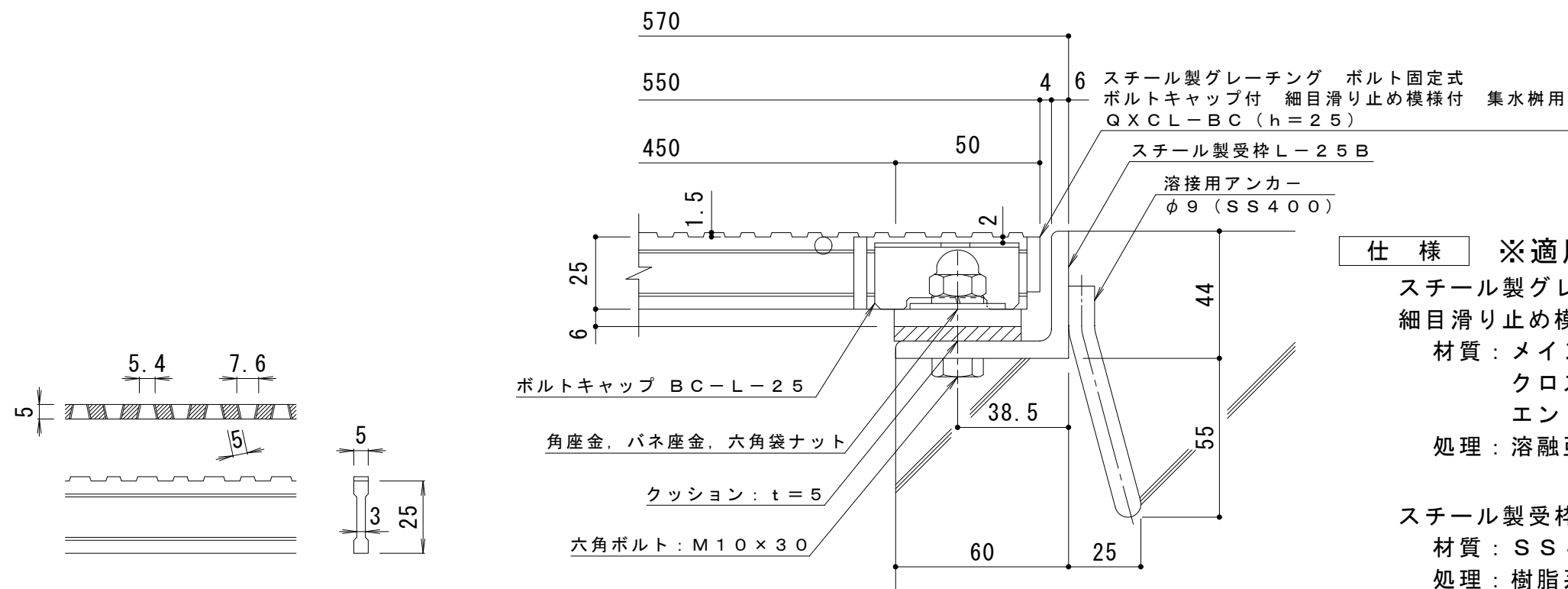
平面詳細図 S = 1 : 10



C-C断面図

D-D断面図

ボルトキャップBC-L-25詳細図



仕様 ※適用荷重：T-2
 スチール製グレーチング ボルト固定式 ボルトキャップ付
 細目滑り止め模様付 集水柵用 QXCL-BC 4425A
 材質：メインバー DI-25@15 (SS400)
 クロスバー φ6 @100 (SS400)
 エンドプレート FB4.5×19 (SS400)
 処理：溶融亜鉛めっき

スチール製受枠 L-25B (四方受四方枠)
 材質：SS400
 処理：樹脂系塗装

DI-25 バー形状詳細 S = 1 : 2

断面詳細図 S = 1 : 2

訂 正	年・月・日	内 容	製 図	検 図	工事名称	製 図	検 図	作成年月日	カネソウ株式会社 3RG93618
	・				図面名称 スチール製グレーチング ボルト固定式 ボルトキャップ付 細目滑り止め模様付 集水柵用 QXCL-BC 4425A-b	真鍋有紀 星野和彦	縮尺	図番	