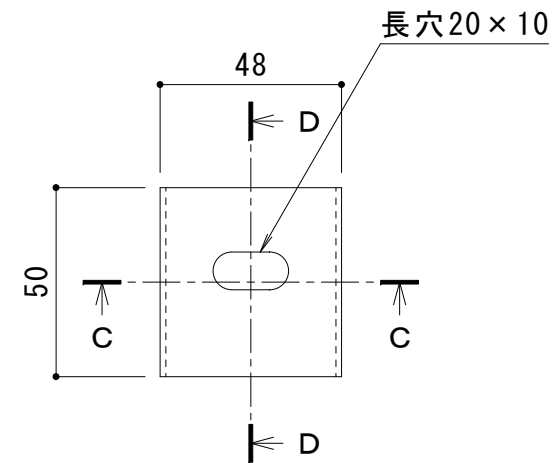
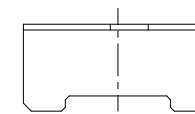


平面詳細図 S = 1 : 10

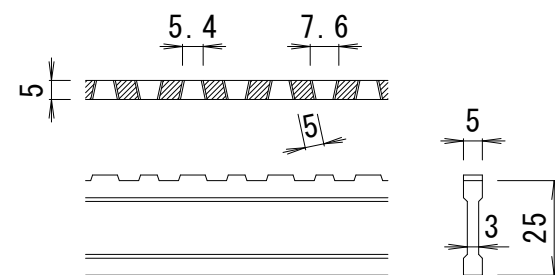


C-C断面図

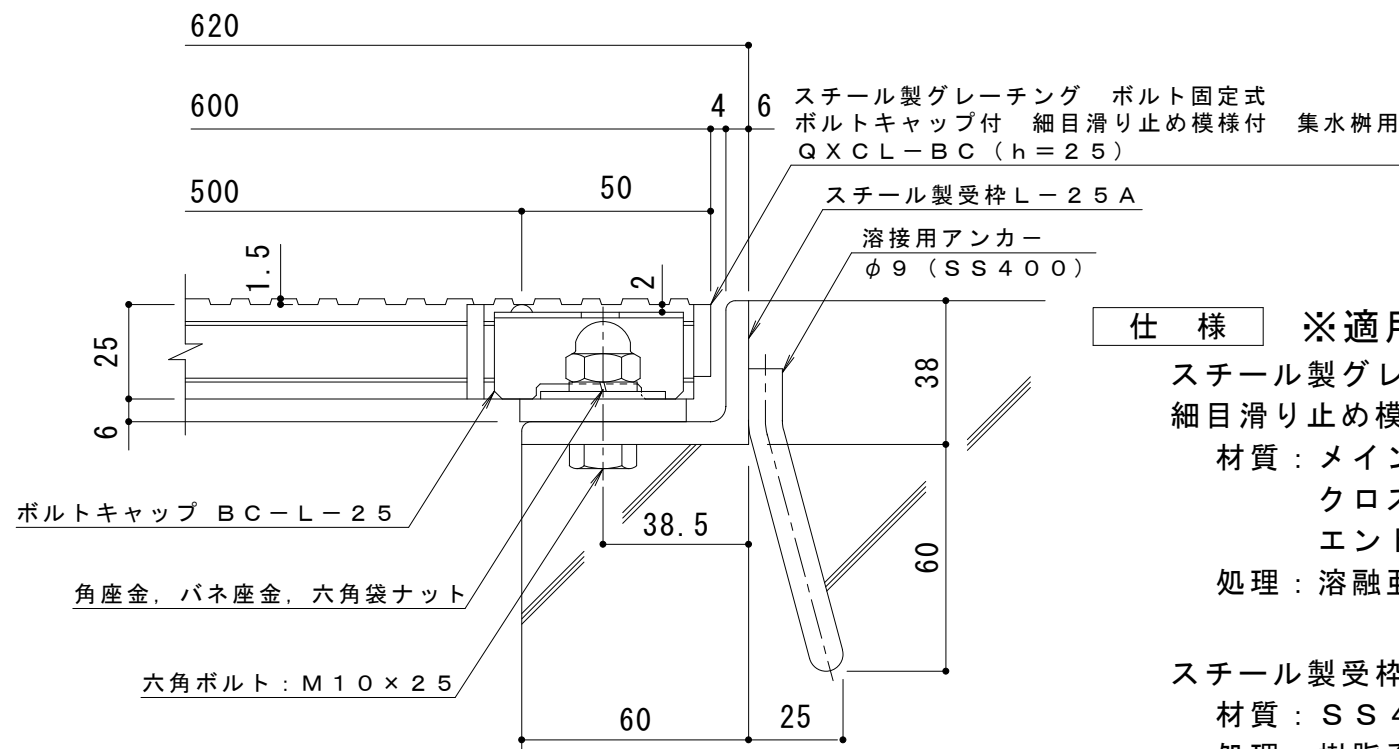


D-D断面図

ボルトキャップBC-L-25詳細図



DI-25 バー形状詳細 S = 1 : 2



断面詳細図 S = 1 : 2

**仕様 ※適用荷重：T-2**

スチール製グレーチング ボルト固定式 ボルトキャップ付  
 細目滑り止め模様付 集水柵用 QXCL-BC 5525  
 材質：メインバー DI-25@15 (SS400)  
 クロスバー φ6 @100 (SS400)  
 エンドプレート FB4.5×19 (SS400)  
 処理：溶融亜鉛めっき

スチール製受枠 L-25A (四方受四方枠)  
 材質：SS400  
 処理：樹脂系塗装

訂正	年・月・日	内 容	製 図	検 図	工事名称	製 図	検 図	作成年月日	<b>カネソウ株式会社</b> 縮尺 図 示 図番 3RG93626
	・				図面名称 スチール製グレーチング ボルト固定式 ボルトキャップ付 細目滑り止め模様付 集水柵用 QXCL-BC 5525-a	真鍋有紀 星野和彦			