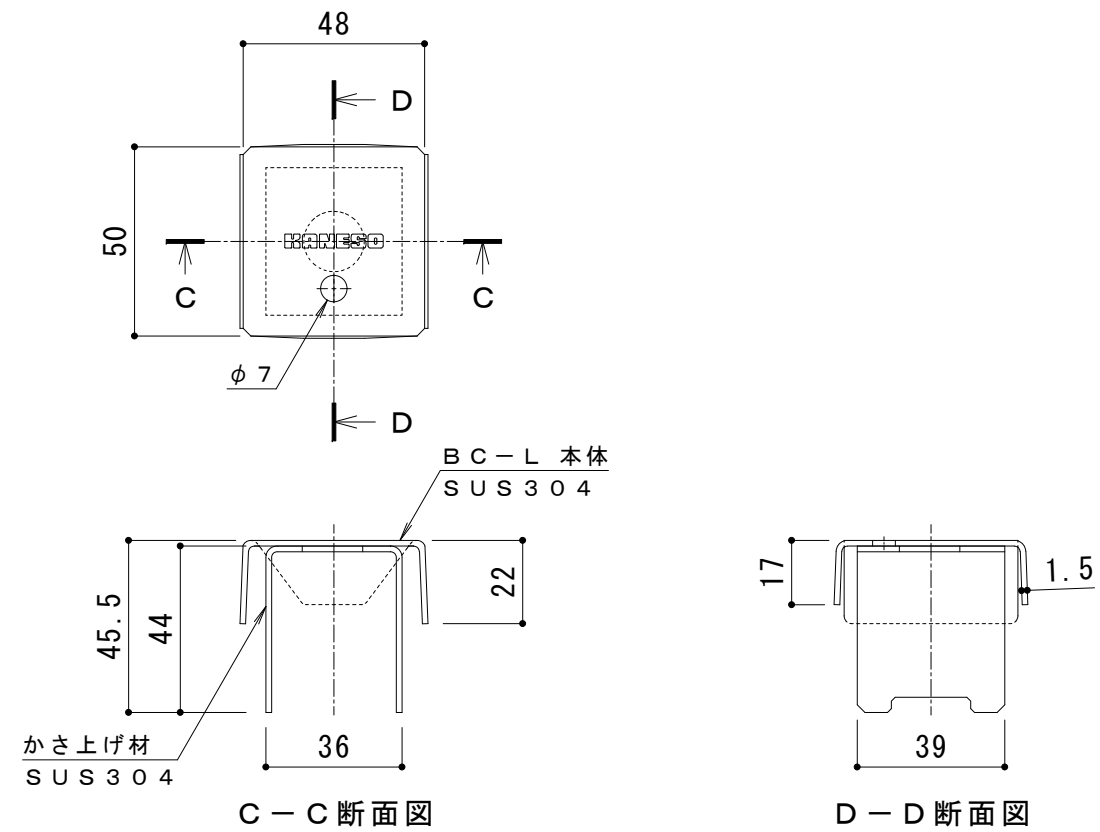
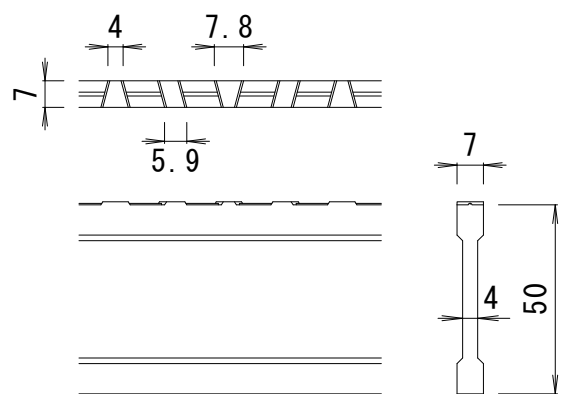


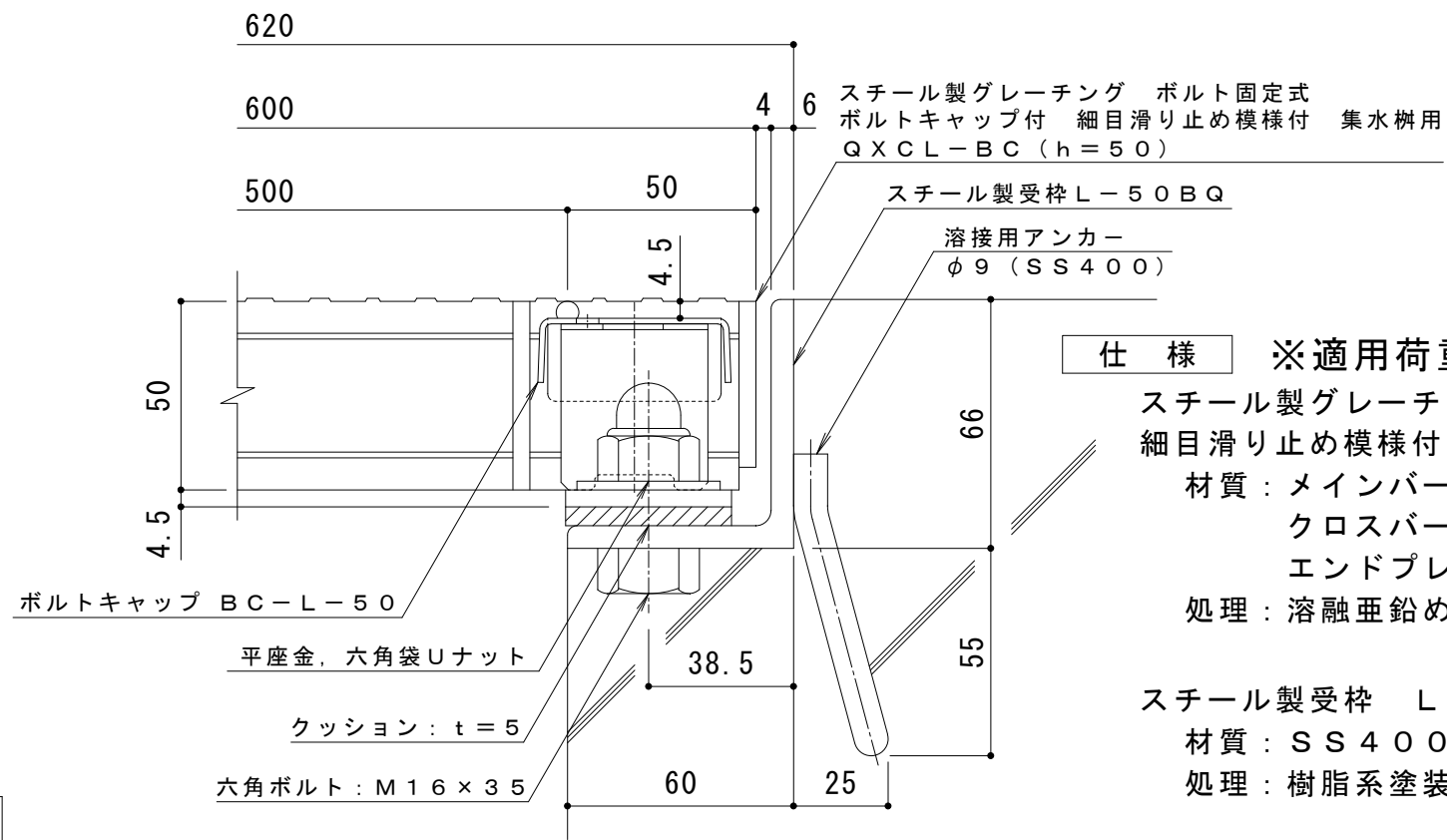
平面詳細図 S = 1 : 10



ボルトキャップBC-L詳細図



NSI-50 バー形状詳細 S = 1 : 2



断面詳細図 S = 1 : 2

仕様 ※適用荷重：T-25
 鋼製グレーチング ボルト固定式 ボルトキャップ付
 細目滑り止め模様付 集水柵用 QXCL-BC 5550
 材質：メインバー NSI-50@15 (SS400)
 クロスバー phi 6 @100 (SS400)
 エンドプレート FB4.5x44 (SS400)
 処理：溶融亜鉛めっき
 鋼製受枠 L-50BQ (四方受四方枠)
 材質：SS400
 処理：樹脂系塗装

訂正	年・月・日	内容	製図	検図	工事名称	製図	検図	作成年月日	カネソウ株式会社
	・				鋼製グレーチング ボルト固定式 ボルトキャップ付 細目滑り止め模様付 集水柵用 QXCL-BC 5550-b	伊藤隆朗	中村亮裕	縮尺	