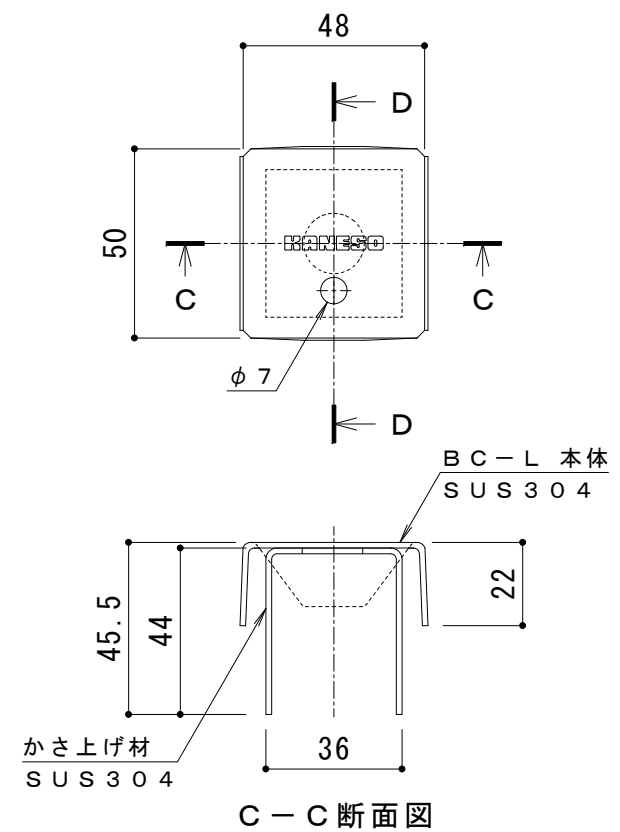
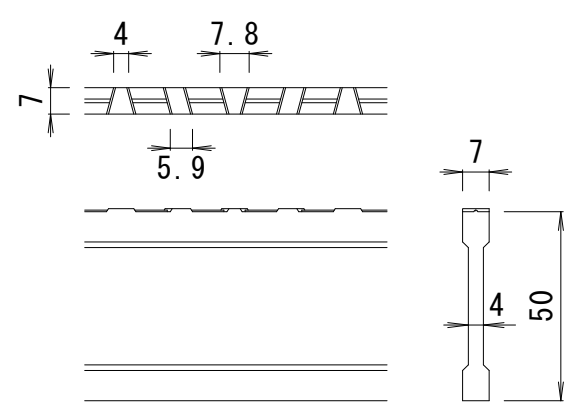


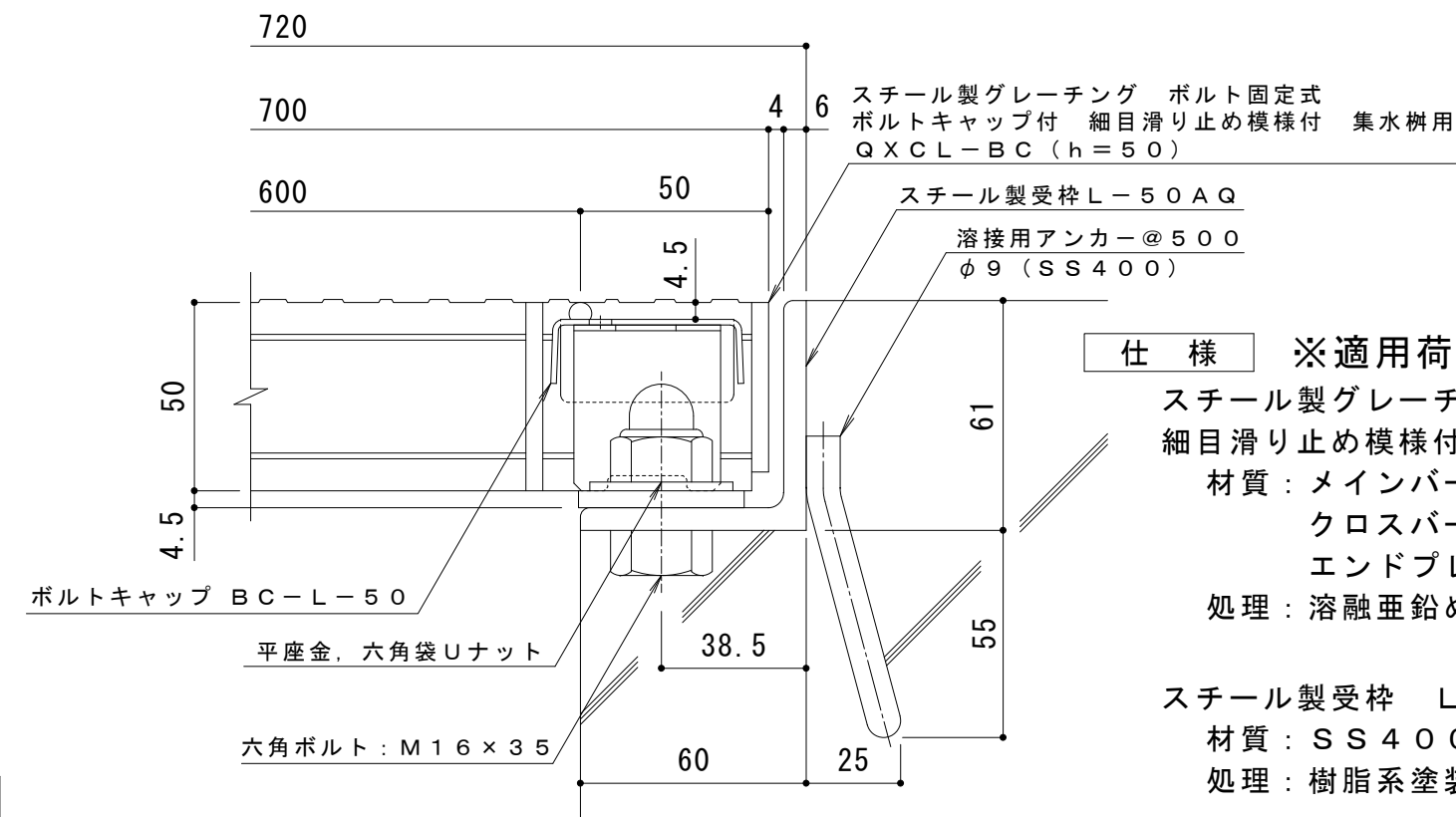
平面詳細図 S = 1 : 10



ボルトキャップBC-L詳細図



NSI-50 バー形状詳細 S = 1 : 2



断面詳細図 S = 1 : 2

仕様 ※適用荷重：T-25, T-20
 スチール製グレーチング ボルト固定式 ボルトキャップ付
 細目滑り止め模様付 集水枳用 QXCL-BC 6650
 材質：メインバー NSI-50@15 (SS400)
 クロスバー φ6 @100 (SS400)
 エンドプレート FB4.5x44 (SS400)
 処理：溶融亜鉛めっき
 スチール製受枠 L-50AQ (四方受四方枠)
 材質：SS400
 処理：樹脂系塗装

訂正	年・月・日	内容	製図	検図	工事名称	製図	検図	作成年月日	カネソウ株式会社 3RG97788
	・				図面名称	伊藤隆朗	中村亮裕	縮尺	
	・				スチール製グレーチング ボルト固定式 ボルトキャップ付 細目滑り止め模様付 集水枳用 QXCL-BC 6650-a			図示	