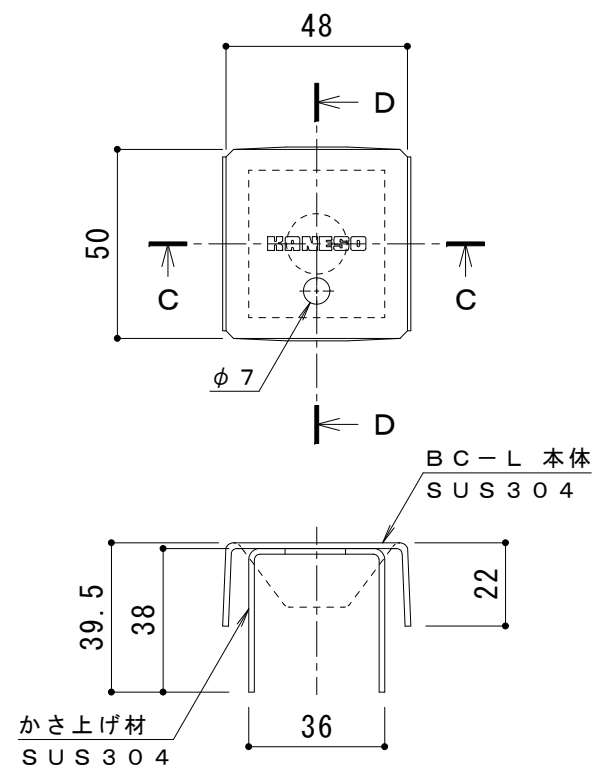


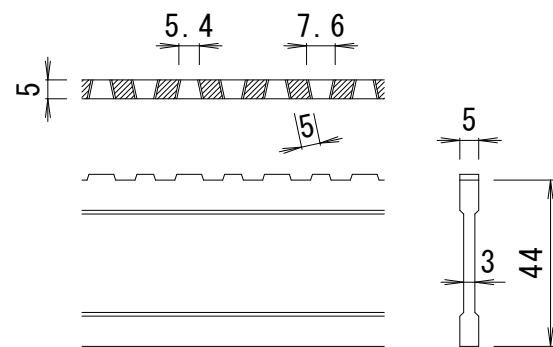
平面詳細図 S = 1 : 10



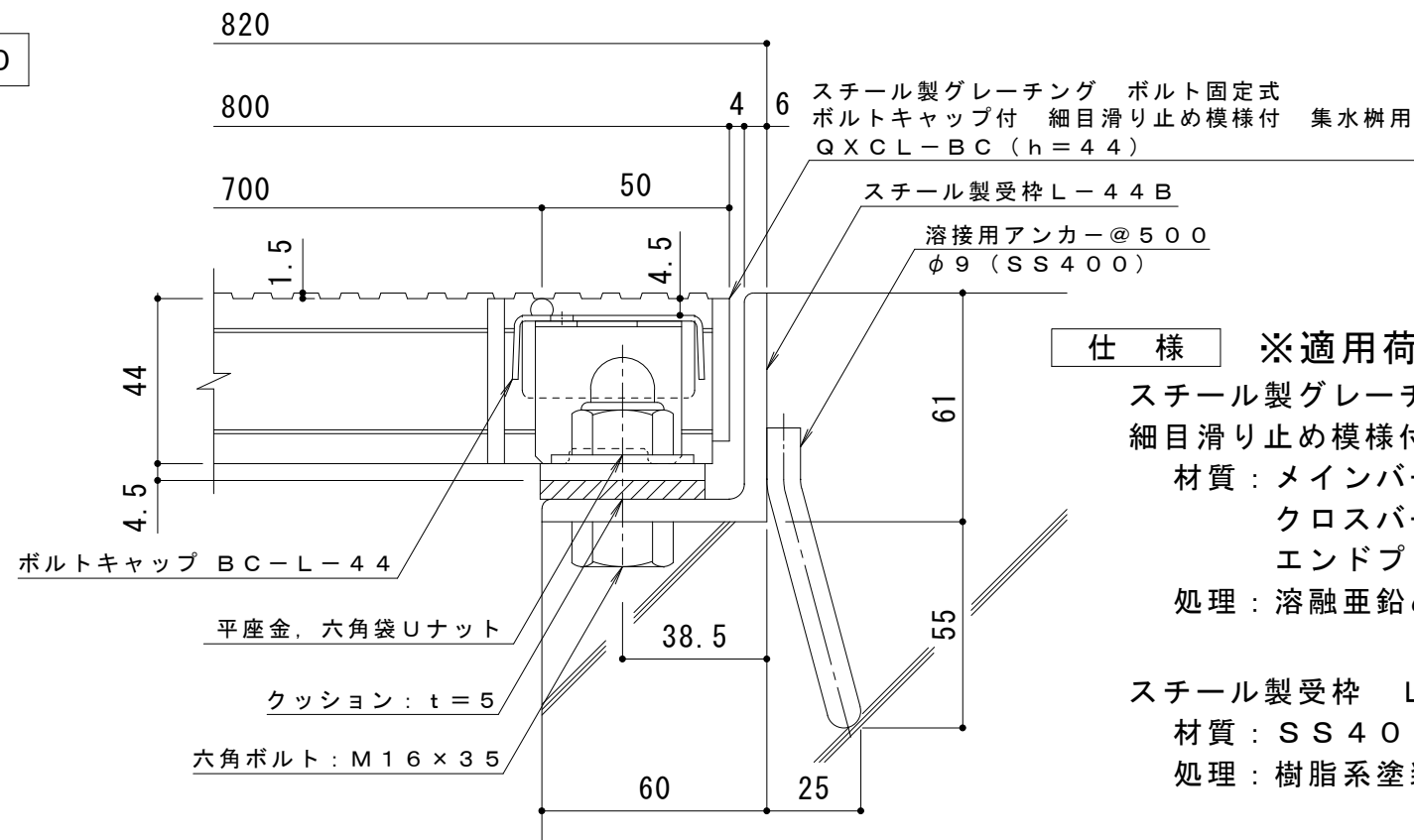
C-C断面図

D-D断面図

ボルトキャップBC-L詳細図



DI-44 バー形状詳細 S = 1 : 2



断面詳細図 S = 1 : 2

仕様 ※適用荷重: T-14, T-6

鋼製グレーチング ボルト固定式 ボルトキャップ付
細目滑り止め模様付 集水桝用 QXCL-BC 7744

材質: メインバー DI-44@15 (SS400)

クロスバー φ6 @100 (SS400)

エンドプレート FB4.5x38 (SS400)

処理: 熔融亜鉛めっき

鋼製受枠 L-44B (四方受四方枠)

材質: SS400

処理: 樹脂系塗装

訂 正	年・月・日	内 容	製 図	検 図	工事名称	製 図	検 図	作成年月日	カネソウ株式会社 縮尺 図 示 図番 3RG92750
	・				鋼製グレーチング ボルト固定式 ボルトキャップ付 細目滑り止め模様付 集水桝用 QXCL-BC 7744-b	真鍋有紀	星野和彦		