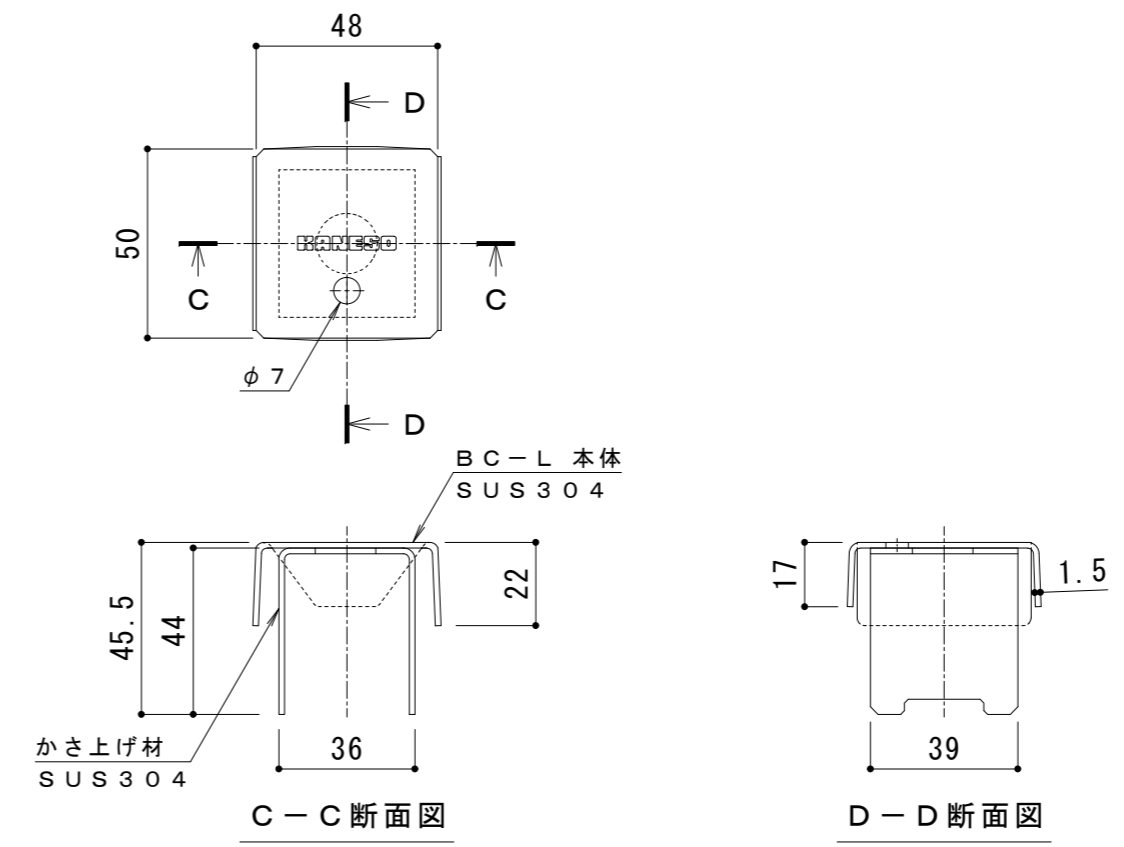
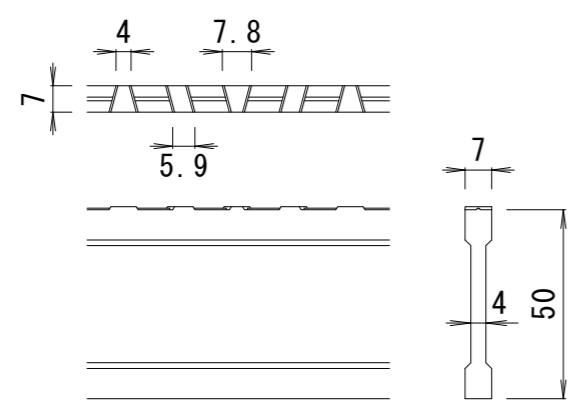


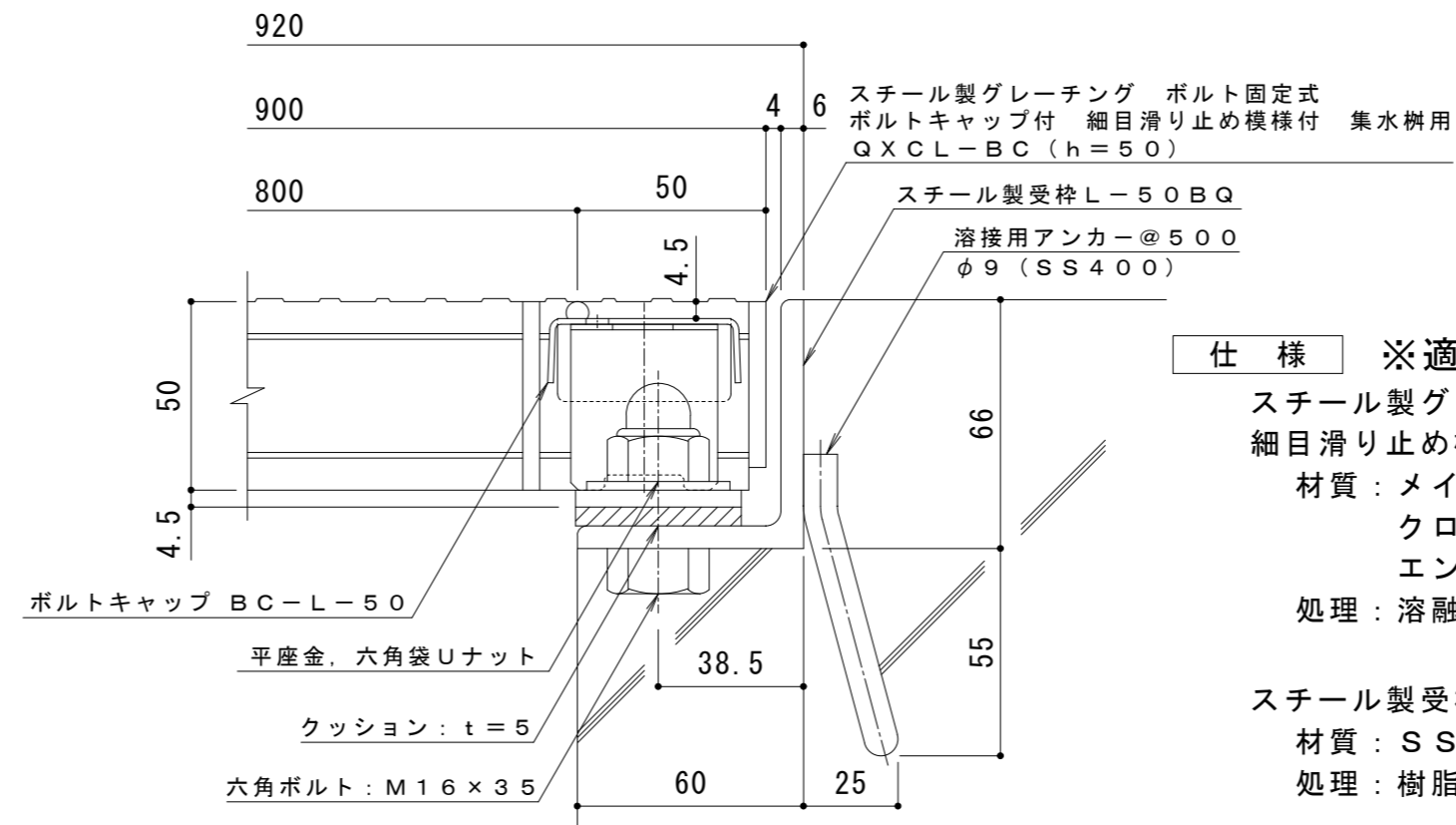
平面詳細図 S = 1 : 10



ボルトキャップBC-L詳細図



NSI-50 バー形状詳細 S = 1 : 2



断面詳細図 S = 1 : 2

仕様 ※適用荷重：T-20, T-14, T-6
 スチール製グレーチング ボルト固定式 ボルトキャップ付
 細目滑り止め模様付 集水柵用 QXCL-BC 8850
 材質：メインバー NSI-50@15 (SS400)
 クロスバー φ6 @100 (SS400)
 エンドプレート FB4.5×44 (SS400)
 処理：溶融亜鉛めっき

スチール製受枠 L-50BQ (四方受四方枠)
 材質：SS400
 処理：樹脂系塗装

訂	年・月・日	内	容	製	検	備
正	・					

工事名称	スチール製グレーチング ボルト固定式 ボルトキャップ付 細目滑り止め模様付 集水柵用 QXCL-BC 8850-b
------	--

製	伊藤隆朗
検	中村亮裕
作	成年月日
縮	図示

カネノウ株式会社	
図番	2RG97797