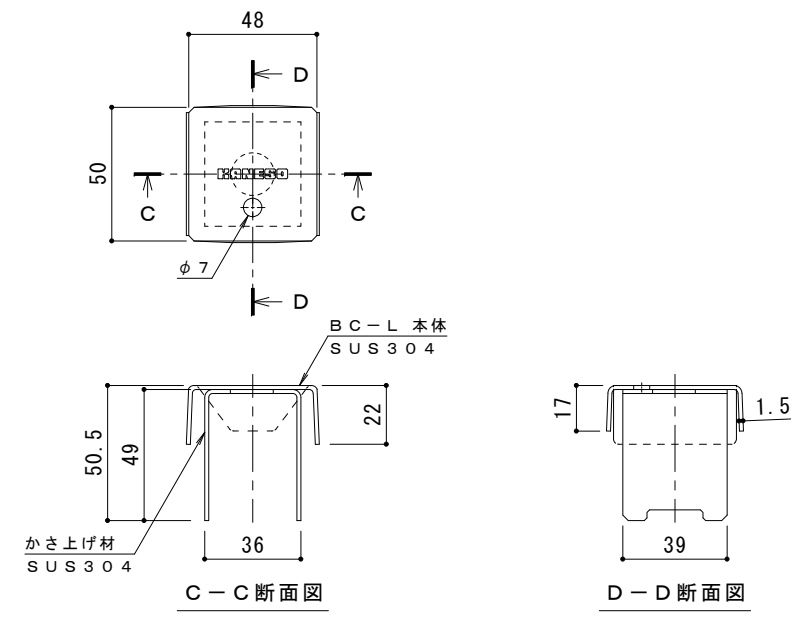
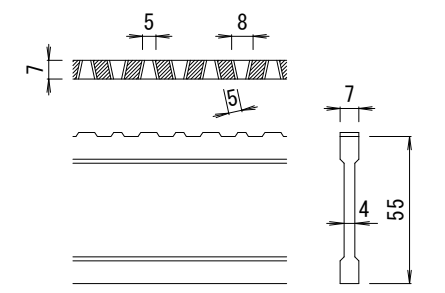


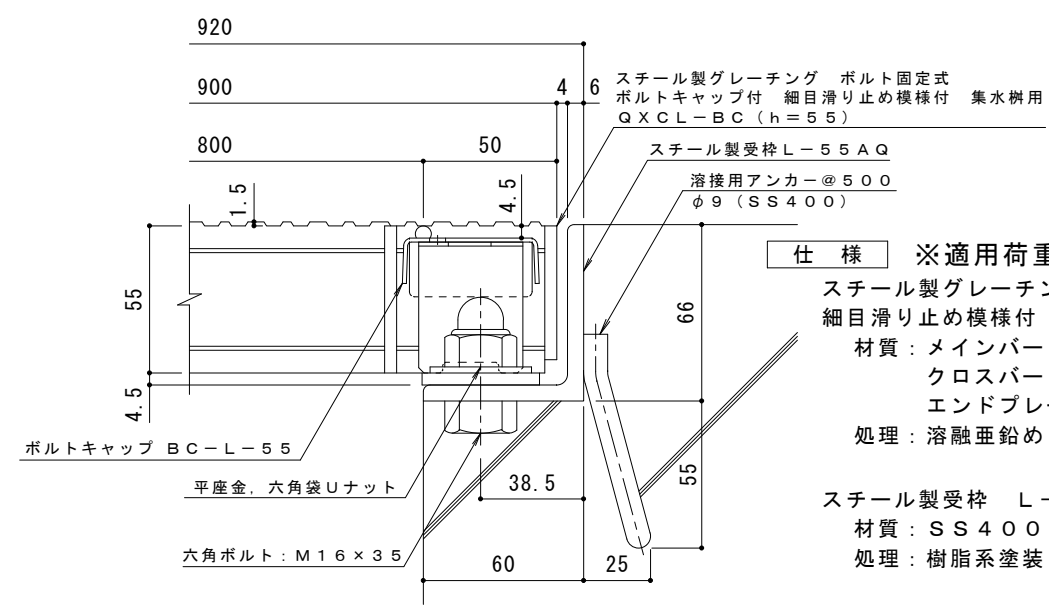
平面詳細図 S = 1 : 10



ボルトキャップBC-L詳細図



DI-55 パー形状詳細 S = 1 : 2



断面詳細図 S = 1 : 2

仕様 ※適用荷重: T-25
 鋼製グレーチング ボルト固定式 ボルトキャップ付
 細目滑り止め模様付 集水樹用 QXCL-BC 8855
 材質: メインバー DI-55@15 (SS400)
 クロスバー φ6 @100 (SS400)
 エンドプレート FB4.5x50 (SS400)
 処理: 溶融亜鉛めっき
 鋼製受枠 L-55AQ (四方受四方枠)
 材質: SS400
 処理: 樹脂系塗装

訂正	年・月・日	内容	製図	検図	備考	工事名称	製図	検図	作成年月日	カネノウ株式会社 縮尺 図示 図番 2RG92769
	・					鋼製グレーチング ボルト固定式 ボルトキャップ付 細目滑り止め模様付 集水樹用 QXCL-BC 8855-a	真鍋有紀	星野和彦		