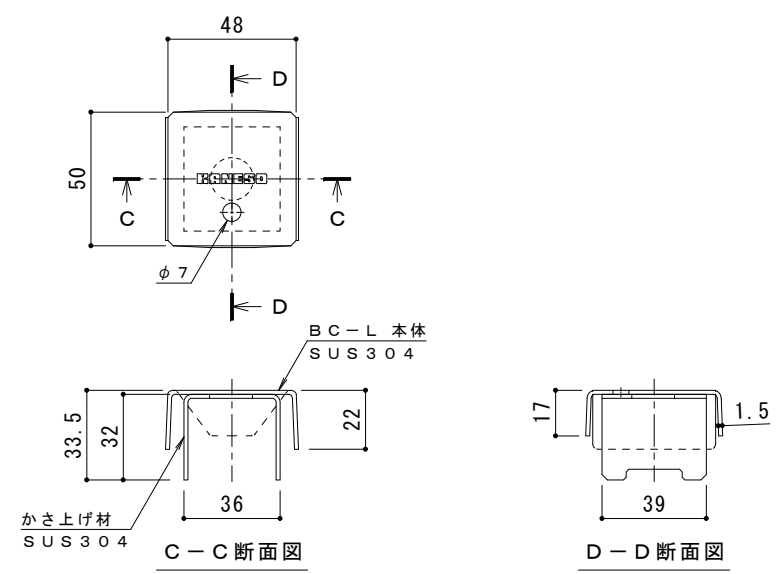
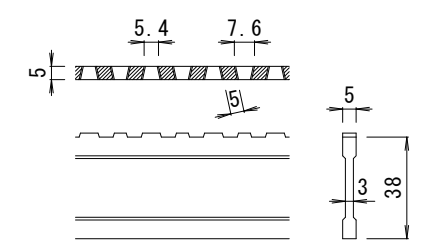


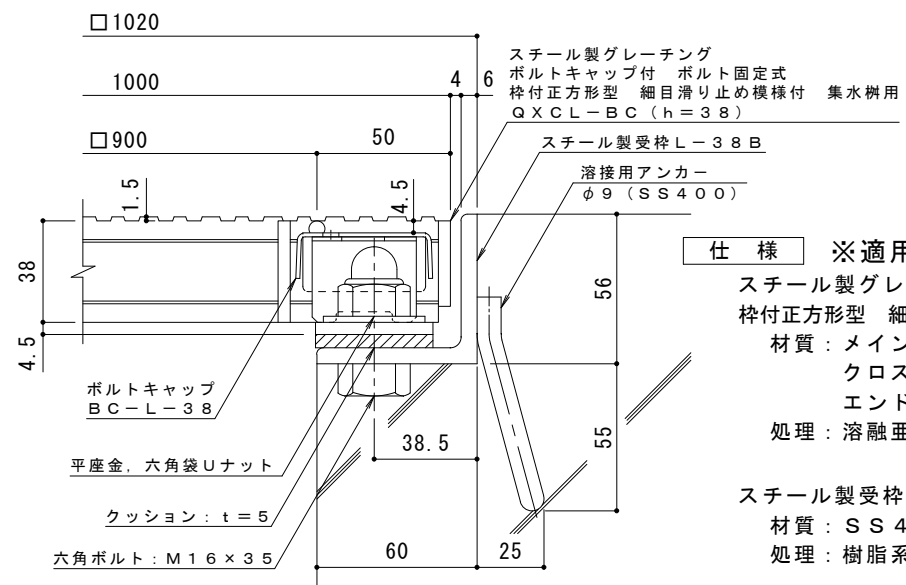
平面詳細図 S = 1 : 10



ボルトキャップBC-L詳細図



DI-38 バー形状詳細 S = 1 : 2



断面詳細図 S = 1 : 2

仕様 ※適用荷重：T-2
 スチール製グレーチング ボルトキャップ付 ボルト固定式
 枠付正方形型 細目滑り止め模様付 集水用 QXCL-BC 9938
 材質：メインバー DI-38@15 (SS400)
 クロスバー φ6 @100 (SS400)
 エンドプレート FB4.5×32 (SS400)
 処理：溶融亜鉛めっき

スチール製受枠 L-38B (四方枠)
 材質：SS400
 処理：樹脂系塗装

訂正	年・月・日	内	容	製	検	備	工事名称	製	検	作成年月日	カネノウ株式会社
	・						図面名称	中西 絢音	樋口 佳平	縮尺	
	・						スチール製グレーチング ボルトキャップ付 ボルト固定式 枠付正方形型 細目滑り止め模様付 集水用 QXCL-BC 9938-b			図示	2RG94476