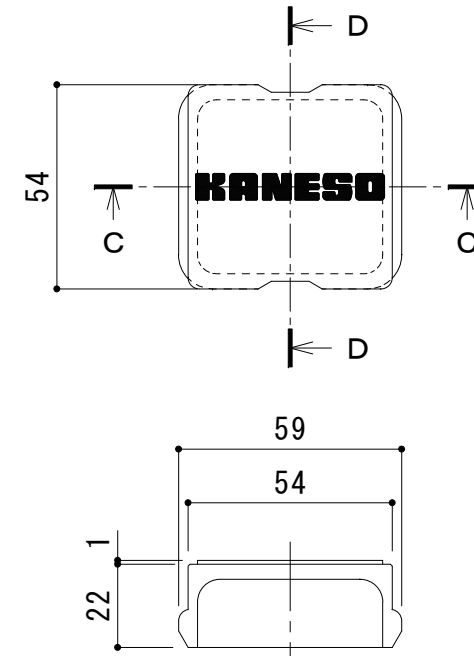
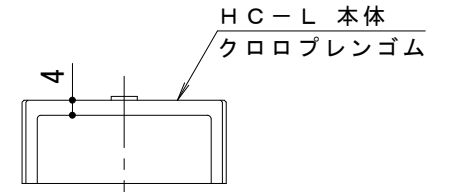


平面詳細図 S = 1 : 10

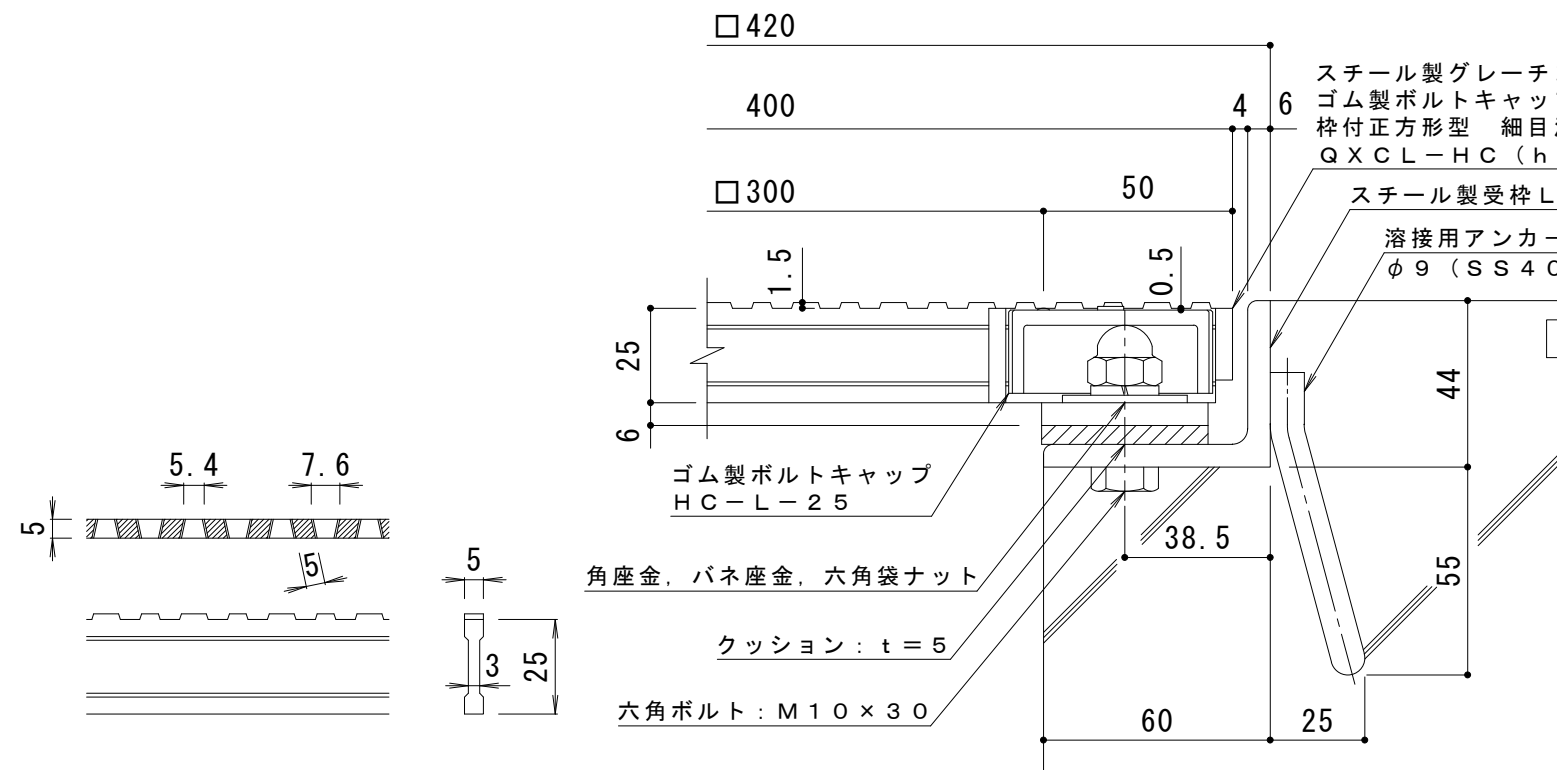


C-C断面図



D-D断面図

ボルトキャップHC-L詳細図



仕様 ※適用荷重: T-2

鋼製グレーチング ゴム製ボルトキャップ付 ボルト固定式  
枠付正方形型 細目滑り止め模様付 集水柵用 QXCL-HC 3325

材質: メインバー DI-25@15 (SS400)  
クロスバー φ6 @100 (SS400)  
エンドプレート FB4.5x19 (SS400)  
処理: 溶融亜鉛めっき

鋼製受枠 L-25B (四方枠)  
材質: SS400  
処理: 樹脂系塗装

DI-25 バー形状詳細 S = 1 : 2

断面詳細図 S = 1 : 2

訂 正	年・月・日	内	容	製	図	検	図	工事名称	製	図	検	図	作成年月日	カネソウ株式会社 3RG94287
	年・月・日	内	容	製	図	検	図	図面名称 鋼製グレーチング ゴム製ボルトキャップ付 ボルト固定式 枠付正方形型 細目滑り止め模様付 集水柵用 QXCL-HC 3325-b	製	図	検	図	縮尺 図示	