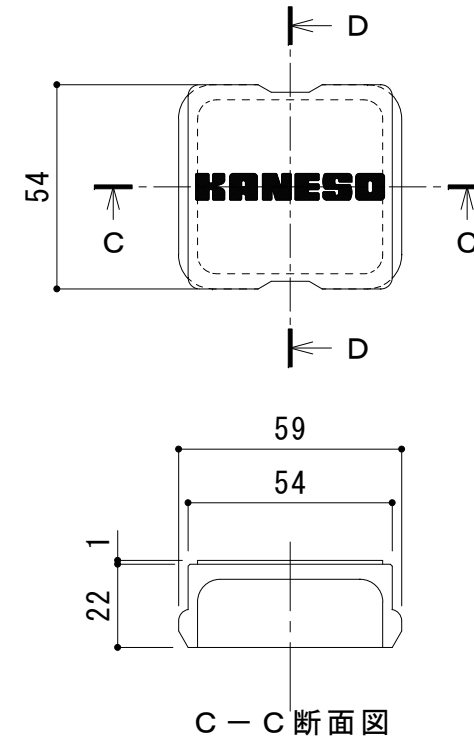
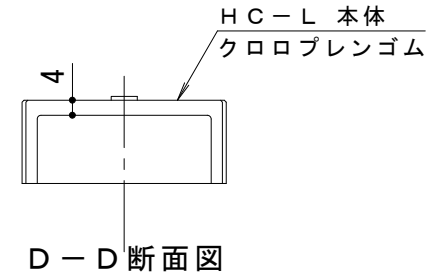


平面詳細図 S = 1 : 10

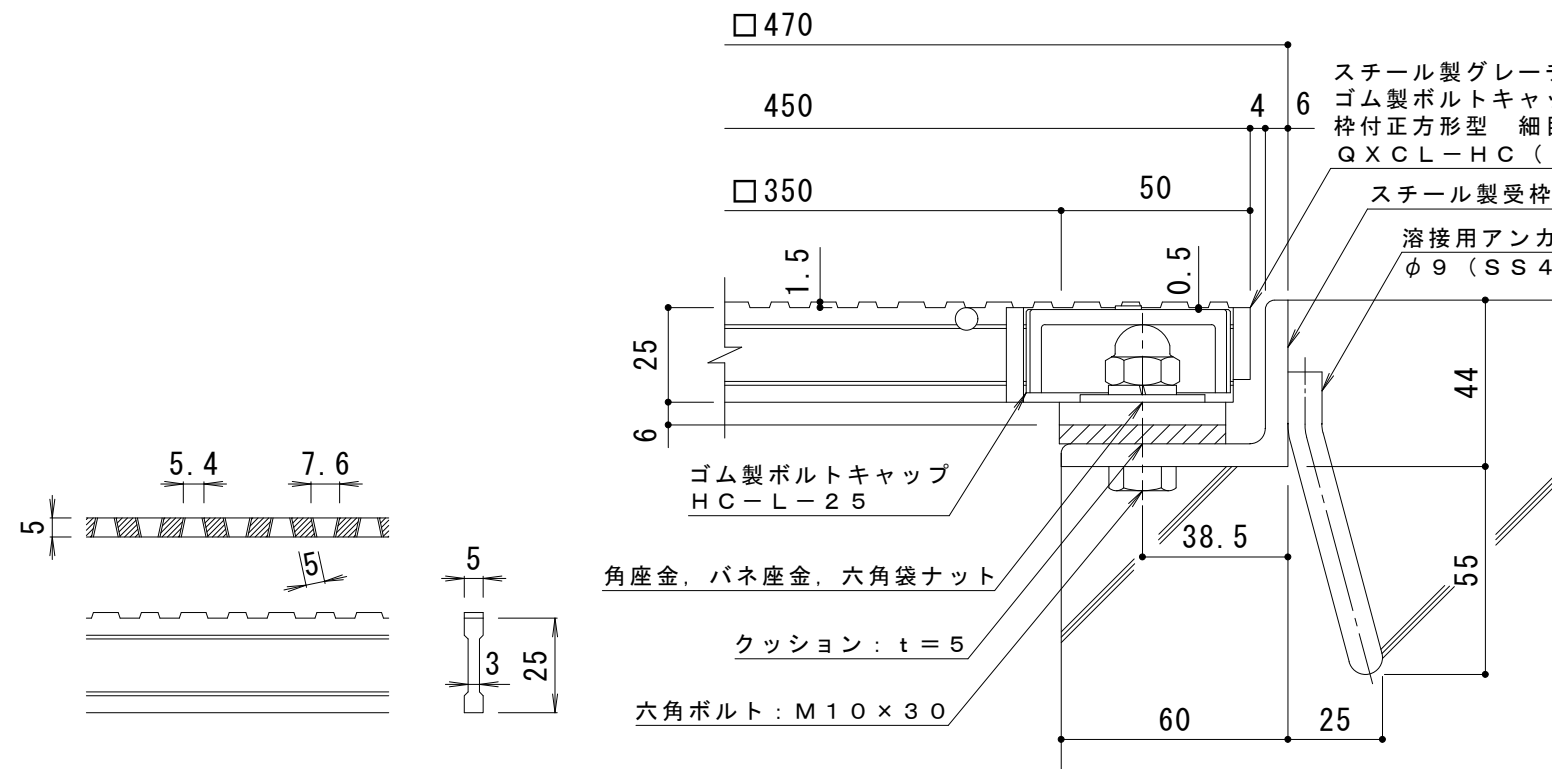


C-C断面図



D-D断面図

ボルトキャップHC-L詳細図



断面詳細図 S = 1 : 2

DI-25 バー形状詳細 S = 1 : 2

仕様 ※適用荷重: T-2

スチール製グレーチング ゴム製ボルトキャップ付 ボルト固定式
 枠付正方形型 細目滑り止め模様付 集水柵用 QXCL-HC 3325A

材質: メインバー DI-25@15 (SS400)
 クロスバー phi 6 @100 (SS400)
 エンドプレート FB4.5x19 (SS400)

処理: 溶融亜鉛めっき

スチール製受枠 L-25B (四方枠)

材質: SS400
 処理: 樹脂系塗装

訂 正	年・月・日	内	容	製	図	検	図	工事名称	製	図	検	図	作成年月日
	・	・	・	・	・	・	・	図面名称	酒井ひと美	樋口佳平	縮尺	図番	
	・	・	・	・	・	・	・	スチール製グレーチング ゴム製ボルトキャップ付 ボルト固定式 枠付正方形型 細目滑り止め模様付 集水柵用 QXCL-HC 3325A-b					図示

カネソウ株式会社

3RG94290