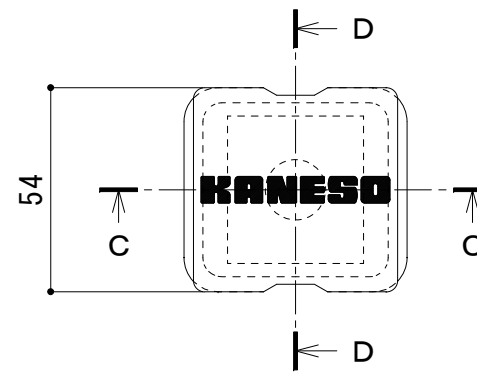
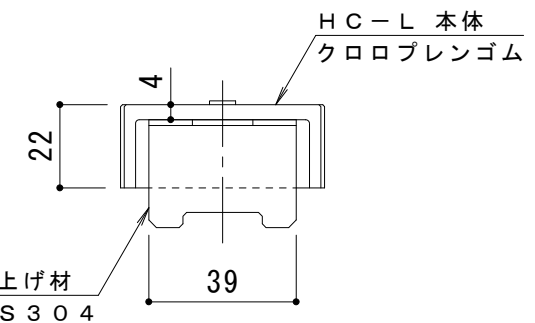


平面詳細図 S = 1 : 10

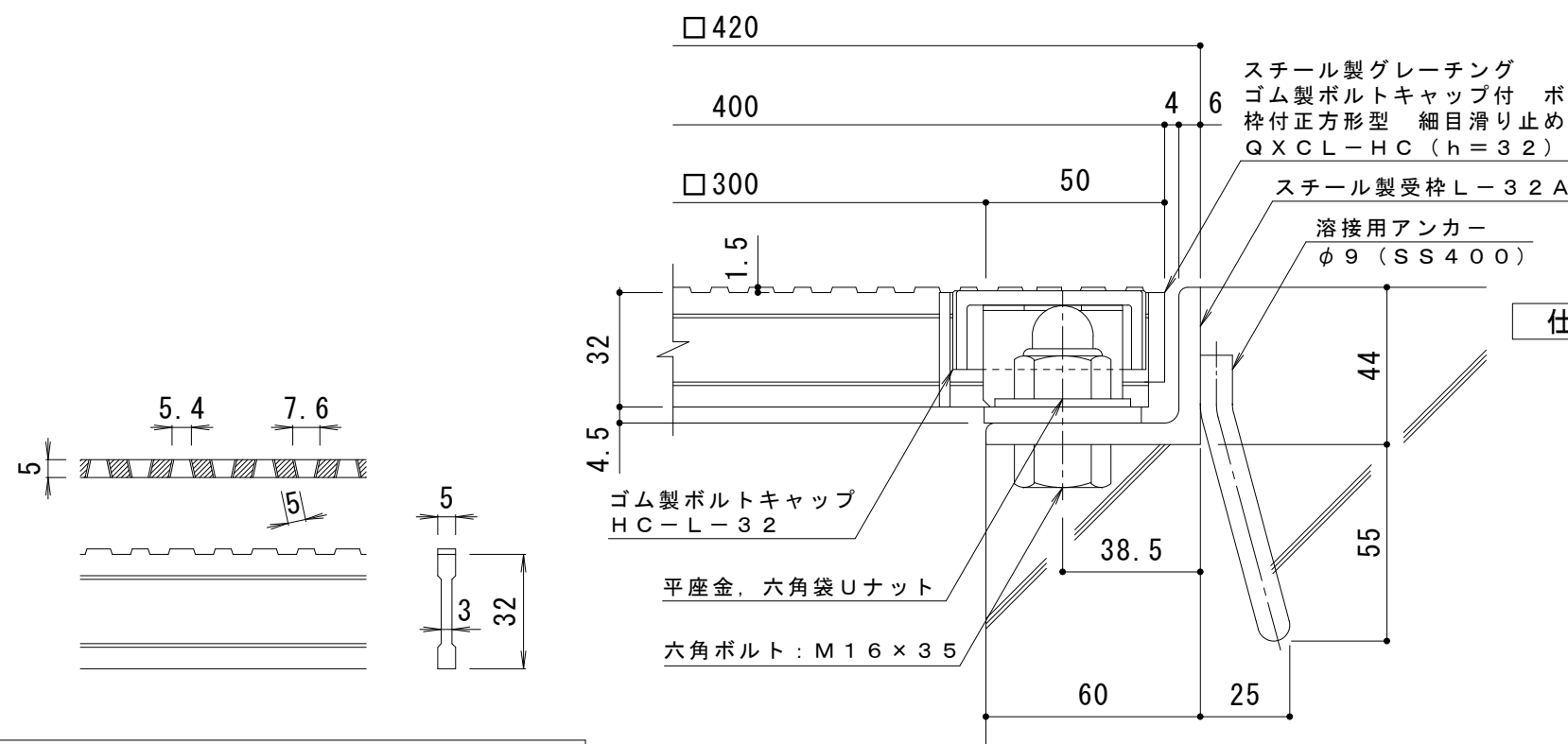


C-C断面図

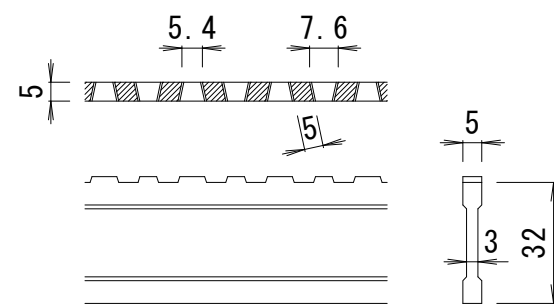


D-D断面図

ボルトキャップHC-L詳細図



断面詳細図 S = 1 : 2



DI-32 バー形状詳細 S = 1 : 2

仕様 ※適用荷重：T-20, T-14, T-6
 スチール製グレーチング ゴム製ボルトキャップ付 ボルト固定式
 枠付正方形型 細目滑り止め模様付 集水樹用 QXCL-HC 3332
 材質：メインバー DI-32@15 (SS400)
 クロスバー φ6 @100 (SS400)
 エンドプレート FB4.5×25 (SS400)
 処理：溶融亜鉛めっき
 スチール製受枠 L-32A (四方枠)
 材質：SS400
 処理：樹脂系塗装

訂 正	年・月・日	内	容	製	図	検	図	工事名称	製	図	検	図	作成年月日	カネソウ株式会社 3RG94258
	年・月・日	内	容	製	図	検	図	図面名称	製	図	検	図	縮尺	
								スチール製グレーチング ゴム製ボルトキャップ付 ボルト固定式 枠付正方形型 細目滑り止め模様付 集水樹用 QXCL-HC 3332-a	酒井ひと美					